

• پرفروشترین کتاب سال آمریکا



جایی که جادوگران تا دیر وقت بیدارند

منشاء اینترنت

متیو لیون

کیتی هفتر

مترجم: سهیل میرزارسولی

جایی که جادوگران تا دیروقت بیدارند

(منشا اینترنت)

کیتی هفمن و متیو لیون

ترجمه سهیل میرزارسولی

این کتاب به صورت آزاد و بر روی اینترنت منتشر شده است. و کمک‌های شما بسیار در ادامه راهش (خلق کتاب‌های مشابه) اثرگذار خواهد بود؛ از معرفی‌تان به دوستان گرفته تا حمایت‌های مرسوم‌تر:

لینک نسخه آنلاین کتاب:

<https://soheil-rasouli.github.io/internet-origin>

اگر هم نظر، ایده یا حرف خوشحال‌کننده‌ای دارید می‌توانید ایمیل بزنید:

soheil.star164+book@gmail.com

ابتدای ابتدا

مسیر این کتاب از تصمیمات هوشمندانه یک رئیس جمهور و پاسخ مشترک به دغدغه‌های متفاوت آغاز می‌شود و با مدیریت و راهبردهای درست ادامه می‌یابد. مسیری با تاکید بر گفت‌وگو، مشارکت و ترویج همکاری. جایی که جادوگران تا دیروقت بیدارند تا چیزی را خلق کنند که مستقل از هر حکومت و قانونی، بزرگ می‌شود، تکامل می‌یابد، قوانین خودش را خلق میکند و تبدیل می‌شود به جامعه‌ای که اکنون حدود ۵ میلیارد کاربر دارد و در مسیر آزادی پیش می‌رود.

فهرست

- مقدمه ۱
- ۱- سریعترین میلیون دلارها ۴
- ۲- یک بلوک اینجا، چند آجر آنجا ۴۹
- ۳- دانشگاه سوم ۱۰۱
- ۴- سرازیر شدن در بیتها ۱۳۱
- ۵- انجامش بده تروئت ۱۷۶
- ۶- جیغ کشیدن و کار کردن با اشتیاق ۲۰۷
- ۷- ایمیل ۲۴۵
- ۸- موشکی در دستان ما ۲۹۲
- بخش پایانی ۳۴۵

مقدمه

سپتامبر ۱۹۹۴

چندین مرد میانسال، از جاهای مختلف از جمله لندن و لس آنجلس، برای یک آخر هفته پاییزی در سال ۱۹۹۴ دوباره دور هم جمع می‌شدند تا کاری را که ۲۵ سال قبل انجام داده بودند، جشن بگیرند. آنها دانشمندان و مهندسانی بودند که در دهه ۱۹۶۰ به طور ناشناس کار کردند تا آرپانت (ARPANet)، شبکه‌ای که اینترنت جهانی را به وجود آورد و ارتباطات را متحول کرد، طراحی و بسازند؛ بعضی‌هایشان که سهم قابل توجهی در کار داشتند، در آن زمان تنها دانشجویانی فارغ التحصیل بودند. عده‌ای هم از مشاوران با تجربه بودند. بسیاری از آنها هیچوقت برای دستاوردشان در جامعه شناخته نشدند.

مرکز ثقل آنها، شرکت کامپیوتری بولت برانک و نیومن^۱، مستقر در کمبریج، بود. جایی که آنها را استخدام کرده بود و آرپانت را ساخته و کنترل می‌کرد. سپس با رشد اینترنت، آرپانت مانند محله‌ای در کنار شهری بزرگ، کم کم محو شد. اکنون بعد از

¹ Bolt Beranek and Newman

گذشت یک چهارم قرن از نصب اولین نود^۱ شبکه، BBN تمام پیشگامان آرپانت را دور هم جمع می‌کرد، به این امید که با برگزاری سالگردی باشکوه اعتبار خودش را بالا ببرد.

بسیاری از کسانی که در گردهمایی حضور داشتند، سال‌ها بود که یکدیگر را ندیده بودند. و هنگامی که در بعد از ظهر روز جمعه برای کنفرانس مطبوعاتی قبل از شروع جشن، وارد لابی کاپلی پلازا^۲ شدند، در سالن دنبال چهره‌های آشنا می‌گشتند.

باب تیلور، مدیر یک مرکز تحقیقاتی در سیلیکون ولی، به یاد زمان‌های گذشته به این مهمانی آمده بود، اما همچنین در یک ماموریت شخصی برای اصلاح یک شایعه قدیمی قرار داشت؛ سال‌ها بود که شایعاتی مبنی بر اینکه آرپانت برای حفاظت از امنیت ملی در برابر حمله هسته‌ای ساخته شده است، ادامه داشت. این افسانه که برای مدت زیادی بدون هیچگونه نقدی باقی مانده بود، سرانجام به طور گسترده به عنوان یک حقیقت پذیرفته شد.

در گذشته، تیلور، مدیر جوان دفتر آژانس پروژه‌های تحقیقاتی پیشرفته وزارت دفاع^۳، بر تحقیقات کامپیوتری نظارت می‌کرد. او کسی بود که پروژه آرپانت را شروع کرد. این پروژه اهدافی صلح آمیز از جمله پیوند دادن رایانه‌های آزمایشگاه‌های علمی در سراسر کشور به طوری که محققان بتوانند منابع رایانه‌ای را به اشتراک بگذارند، را در بر داشت. تیلور می‌دانست که آرپانت و فرزند آن، اینترنت، هیچ ربطی به حمایت یا

^۱ node

^۲ Copley Plaza

^۳ Defense Advanced Research Projects Agency (DARPA)

زنده ماندن از جنگ نداشتند، در واقع هیچوقت نداشتند. با این حال او در داشتن این عقیده تقریباً تنها بود.

به تازگی مطبوعات اصلی کشور سناریوی بقای هسته‌ای را به راه انداخته بودند و آن را به عنوان یک حقیقت آشکار معرفی می‌کردند. وقتی مجله تایم این خطا را مرتکب شد، تیلور نامه‌ای به سردبیر نوشت، اما مجله آن را چاپ نکرد. تلاش برای درست کردن این ماجرا مانند تعقیب باد بود.

هنگام شام آن شب در کاپلی، تیلور مردی سالخورده و درشت هیکل با سبیل‌های کلفت را دید. او بلافاصله مرد را به عنوان تنها فردی که می‌تواند با قاطعیت ادعاهای او را تایید کند، شناخت. این رئیس قدیمی او، چارلی هرترسفلد¹ بود که در زمان کار تیلور، مدیر آرپا² بود. این دو مرد آخرین بار سال‌ها قبل همدیگر را دیده بودند، قبل از اینکه اصلاً کسی به نحوه شروع شبکه اهمیت دهد. اکنون با دیدن هرترسفلد، تیلور متحیر شد. او در میان افرادی بود که داستان واقعی را می‌دانستند. حالا آنها حقیقت را روشن می‌کردند.

¹ Charlie Herzfeld

² Advanced Research Projects Agency (ARPA)

۱- سریعترین میلیون دلارها

فوریه ۱۹۶۶

باب تیلور معمولاً با ماشین تا محل کارش می‌رفت؛ ۳۰ دقیقه از حومه شمال شرقی واشنگتن سپس از روی رودخانه پوتوماک رد می‌شد و مستقیم تا پنتاگون پیش می‌رفت. سپس به یکی از پارکینگ‌ها می‌رفت و سعی می‌کرد با ارزش‌ترین دارایی‌اش را که یک BMW503 بود در جایی که فراموش نکند، پارک کند. در سال ۱۹۶۶، تعداد کمی پست بازرسی امنیتی در ورودی‌های پنتاگون وجود داشت. تیلور با لباس همیشگی‌اش (کت اسپرت، کراوات، پیراهن آستین کوتاه دکمه دار و شلوار رسمی) مانند روزانه ۳۰ هزار نفر دیگر از سالن اصلی عبور می‌کرد و وارد این هزارتوی عظیم می‌شد.

دفتر تیلور در طبقه سوم، حساس‌ترین طبقه پنتاگون، نزدیک دفاتر وزیر دفاع و مدیر آژانس پروژه‌های تحقیقاتی پیشرفته (آرپا) قرار داشت. در پنتاگون دفتر افراد رده بالا در قسمت خارجی یا حلقه E قرار داشت و سوئیت‌های آنان منظره‌هایی رو به رودخانه و آثار ملی داشتند. رئیس تیلور و رئیس آرپا، چارلز هرتسفلد، از جمله کسانی بود که اتاقش به این مناظر دید داشت، اتاق 3E160. مدیر آرپا بالاترین نمادهای قدرت و

پرچم رسمی صادره از وزارت دفاع (DOD¹) را کنار میزش داشت. تیلور مدیر دفتر تکنیک‌های پردازش اطلاعات (IPTO²) بود که در بخشی مجزا اما در همان راهرو، وظیفه پشتیبانی از پیشرفته‌ترین پروژه‌های تحقیق و توسعه رایانه‌ای کشور را بر عهده داشت.

سوئیت مدیر IPTO، جایی که تیلور کت خود را از سال ۱۹۶۵ تا ۱۹۶۹ در آنجا آویزان می‌کرد، در حلقه D قرار داشت. راحتی و اندازه آن، نبود دید خوب و نما را جبران می‌کرد. اتاقی با فرش‌های مجلل و مبلمانی گران‌قیمت به همراه یک میز کنفرانس سنگین از چوب بلوط، قفسه‌های شیشه‌ای کتاب، صندلی‌های چرمی راحت، و تمام لوازم درجه‌یک دیگر. پنتاگون حتی در انتخاب جاسیگاری هم بهترین را انتخاب کرده بود. (تیلور برای تجارت نظامی سفر می‌کرد و درجه ژنرال یک ستاره را داشت.) روی یکی از دیوارهای دفترش نقشه بزرگی از جهان قرار داشت که روی معبد تایلندی برجسته‌ای طراحی شده بود.

داخل سوئیت، کنار دفتر تیلور، در دیگری بود که به فضای کوچکی به نام اتاق ترمینال منتهی می‌شد. در آنجا در کنار هم، سه ترمینال کامپیوتر قرار داشت که هر کدام از آنها با دیگری تفاوت داشتند و هر کدام به یک کامپیوتر مرکزی مجزا متصل بودند که در سه پایگاه مجزا کار می‌کردند. ترمینال IBM Selectric شخصی سازی شده به یک کامپیوتر در موسسه فناوری ماساچوست در کمبریج متصل بود. یک ترمینال تله‌تایپ مدل ۳۳ که بیشتر شبیه یک میز آهنی پر سر و صدا بود، به یک کامپیوتر در دانشگاه کالیفرنیا در برکلی متصل شده بود. و در سمت دیگر هم یک ترمینال

¹ Department of Defense

² Information Processing Techniques Office

تله‌تایپ مدل ۳۵ به کامپیوتری به نام AN/FSQ 32XD1A در سانتا مونیکا با نام مستعار Q-32 متصل شده بود؛ ماشینی عظیم، ساخته IBM برای فرماندهی عملیات‌های استراتژیک هوایی. هر یک از ترمینال‌های داخل سوئیت تیلور مصداقی از یک محیط محاسباتی متفاوت (زبان برنامه‌نویسی متفاوت، سیستم عامل متفاوت و موارد مشابه) در هر یک از کامپیوترهای دوردست بود. هر کدام روش ورود متفاوتی داشتند؛ تیلور همه‌شان را می‌شناخت. ولی به نظرش آزاردهنده بود که مجبور باشد هربار به یاد آورد، از کدام روش برای ورود به کدام کامپیوتر استفاده کند. و آزاردهنده‌تر می‌شد وقتی مجبور بود به خاطر آورد که هر دستوری متعلق به کدام محیط محاسباتی است. زمانی که او عجله داشت، تقریباً همیشه، این روال کند و خسته کننده بود.

وجود سه ترمینال کامپیوتری مختلف در دفتر پنتاگون تیلور نشان دهنده ارتباط قوی IPTO با لبه پیشرو جامعه تحقیقات کامپیوتری بود که در چند دانشگاه و مراکز فنی برتر کشور ساکن هستند. در مجموع، حدود بیست محقق اصلی وجود داشتند که از ده‌ها دانشجوی فارغ‌التحصیل فعال روی پروژه‌های متعدد، حمایت می‌کردند. و همه آنها توسط دفتر کوچک تیلور، که فقط متشکل از تیلور و یک منشی بود، تامین می‌شدند. بیشتر بودجه ۱۹ میلیون دلاری IPTO به آزمایشگاه‌هایی در بوستون و کمبریج یا به کالیفرنیا فرستاده می‌شد تا از کارهایی که نوید پیشرفت‌های انقلابی در محاسبات را می‌دادند پشتیبانی کند. در اواسط دهه ۱۹۶۰، زیر چتر حمایتی آرپا، حس جامعه‌ای رو به رشد در تحقیقات کامپیوتری در حال ظهور بود. علیرغم تنوع گسترده پروژه‌ها و سیستم‌های کامپیوتری، پیوندهای محکمی در میان اعضای جامعه کامپیوتری شروع به شکل‌گیری کرد. محققان در کنفرانس‌های فنی یکدیگر را

می‌دیدند یا تلفنی باهم صحبت می‌کردند. برخی حتی در اوایل سال ۱۹۶۴، با وجود تعداد بسیار محدود کامپیوترها، شروع به استفاده از نوعی پست الکترونیکی برای تبادل نظر کرده بودند.

برقراری ارتباط با چنین جامعه‌ای از طریق اتاق ترمینال کنار دفتر تیلور کار کسل‌کننده‌ای بود. تجهیزات پیشرفته بودند، اما داشتن یک اتاق مملو از ترمینال‌های کامپیوتری مختلف مانند داشتن یک خانه پر از تلویزیون بود که هر کدام فقط یک کانال را نشان می‌دادند. تیلور سال‌ها بعد گفت: ((معلوم شد که ما باید راهی برای اتصال همه این ماشین‌های مختلف پیدا می‌کردیم.))

پناهگاه تحقیقاتی

برای وجود سازمانی در پنتاگون که از تحقیقات آکادمیک به ظاهر بی‌ارزش، حمایت می‌کرد، باید از موسسان اولیه آرپا قدردانی کرد. سازمان در دوره بحران ملی پس از پرتاب اولین ماهواره اسپوتنیک توسط شوروی، به دستور رئیس‌جمهور، دوایت آیزنهاور^۱، در اکتبر ۱۹۵۷ تاسیس شد. آژانس تحقیقاتی قرار بود یک مکانیسم واکنش سریع باشد که به طور نزدیک با رئیس‌جمهور و وزیر دفاع در ارتباط است تا اطمینان حاصل کند که آمریکایی‌ها دیگر هرگز در مرزهای فناوری غافلگیر نخواهند شد. رئیس‌جمهور آیزنهاور دید که آرپا به خوبی با استراتژی خود برای جلوگیری از رقابت‌های شدید میان شاخه‌های ارتش بر سر برنامه‌های تحقیق و توسعه منطبق شده است. ایده آرپا با مردی آغاز شد که نه دانشمند بود و نه سرباز، بلکه صابون فروش بود.

¹ Dwight Eisenhower

نیل مک الروی^۱ ۵۲ ساله، در تشکیلات دفاعی یک تازه وارد بود. او هرگز برای دولت کار نکرده بود، هرگز حتی در واشنگتن زندگی نکرده بود و هیچ تجربه نظامی جز حضورش در گارد ملی نداشت. برای ۳۲ سال، او از پله‌های ترقی شرکت Procter & Gamble، غول صنعت صابون سازی سینسیناتی، بالا رفته بود.

مک الروی که فارغ التحصیل هاروارد بود، اولین شغل خود را در P&G در بخش تبلیغات با حقوق ۲۵ دلار در هفته شروع کرد. قرار بود یک کار تابستانی باشد؛ او قصد داشت پاییز در مدرسه بازرگانی شرکت کند. اما ماند و شروع به فروش خانه به خانه صابون کرد. سپس خیلی زود مدیر قسمت تبلیغات شد. از آنجا، با پیشگامی در فروش صابون در رادیو و تلویزیون راه خود را ادامه داد. سریال تلویزیونی اپرا صابون، یکی از زاینده‌های ذهن مک الروی بود. تا سال ۱۹۵۷، هر سال P&G حدود یک میلیارد دلار Ivory، Oxydol، Joy و Tide فروخت. او استراتژی ترویج رقابت بین برندها را کامل کرده بود. و سپس در ۹ سال آتی، مک قد بلند و خوش تیپ یا برای برخی مک صابونی تبدیل به رئیس شرکت شد. تا اینکه آیزنهاور او را برای کابینه‌اش انتخاب کرد.

عصر جمعه ۴ اکتبر ۱۹۵۷، مک الروی که اکنون توسط سنا برای وزارت دفاع تایید شده بود، در حال بازدید از تاسیسات نظامی در هانتسویل آلاباما، قبل از ادای سوگند بود. گروه بزرگی از کارکنان پنتاگون برای تور بازدیدی مک از رداستون آرسنال، محل اجرای برنامه موشکی ارتش، همراه او بودند. حدود ساعت شش بعد از ظهر در باشگاه افسران، مک‌الروی در حال صحبت با ورنر فون براون^۲، مهاجر آلمانی و پدر موشک‌های

¹ Neil McElroy

² Wernher von Braun

مدرن بود که یکی از مشاوران به سرعت آمد و اعلام کرد که روس‌ها موفق شده‌اند ماهواره‌ای را به مدار زمین پرتاب کنند. همین کافی بود که مک‌الروئی قبل از حتی شروع کار، خود را گرفتار بحرانی عظیم ببیند. در یک شب، دستاورد شوروی، اعتماد و خوش بینی رو به رشد آمریکا پس از جنگ را به ترس و ناامیدی تبدیل کرد. به قول آیزنهاور این شب مخرب، روح و روان آمریکا را تحت تاثیر قرار داد.

پنج روز بعد از سوگند مک‌الروئی، واشنگتن درگیر بحث و جدل بر سر این سوال بود که چه کسی به شوروی اجازه داده است تا در مسیر علم و فناوری از آمریکا پیشی بگیرد. برخی افراد پیش‌بینی کرده بودند که شوروی ماهواره‌ای را به مناسبت سال بین‌المللی ژئوفیزیک به فضا پرتاب خواهد کرد. یکی از ناظرین گفت: ((پیش‌بینی‌هایی که توجهی بهشان نمی‌شد اکنون ثابت شدند و روح حقیقت به خود گرفتند)). پیشگویی‌های تاریخی درباره سلطه شوروی و نابودی دموکراسی رواج یافت. بدبینان اعتقاد داشتند که اسپوتنیک اثباتی بر توانایی روسیه در پرتاب موشک‌های بالستیک قاره پیما است و فقط زمان کوتاهی لازم است تا شوروی آمریکا را تهدید کند. حتی آمریکایی‌هایی که کمتر دچار هراس بودند، از پیشروی شوروی در رقابت فضایی دچار ناامیدی شده بودند.

آیزنهاور نمی‌خواست که یک نظامی در رأس پنتاگون باشد. او نسبت به صنایع نظامی و رؤسای نیروهای مسلح بی‌اعتماد بود. نگرش او نسبت به آنها گاهی با تحقیر بسیار همراه بود.

در مقابل، او عاشق جامعه علمی بود. دانشمندان برای او الهام بخش بودند (ایده‌های آنها، فرهنگ آنها، ارزش‌های آنها و اعتبار آنها برای کشور) و خودش را با آنها احاطه کرده بود. آیزنهاور اولین رئیس جمهوری بود که شامی را در کاخ سفید برای جامعه

علمی و مهندسان ترتیب داد، همانطور که خانواده کندی بعداً برای هنرمندان و نوازندگان انجام دادند.

صدها دانشمند برجسته آمریکایی مستقیماً در قسمت‌های مختلف به دولت آیزنهاور خدمت کردند. او با افتخار از آنها به عنوان ((دانشمندان من)) یاد کرد. دتلف دلیو. برونک^۱، رئیس آکادمی ملی علوم، اظهار داشت که آیک ((دوست داشت خود را یکی از ما بداند.))

یکبار که دو تن از دانشمندان برجسته در حال صرف صبحانه با رئیس جمهور بودند، هنگام رفتن، آیزنهاور اظهار کرد که حزب ملی جمهوری خواه شکایت می‌کند که دانشمندان نزدیک به شما به اندازه کافی برای حزب تبلیغ نمی‌کنند.

یکی از آنها گفت: ((شما که باید بدانید، همه دانشمندان دموکرات هستند.)) آیزنهاور گفت: ((باور نمی‌کنم!! اما به هر حال من دانشمندان را برای علم‌شان دوست دارم نه سیاست‌شان.))

هنگامی که بحران اسپوتنیک رخ داد، آیزنهاور دانشمندان را به دایره خود نزدیکتر کرد. ابتدا او چند جلسه خصوصی با دانشمندان برجسته بخش خصوصی برگزار کرد. یازده روز پس از خبر ماهواره شوروی، در ۱۵ اکتبر ۱۹۵۷، آیزنهاور با کمیته مشاوران علمی خود که گروهی کامل از بهترین مغزهای کشور بودند، به گفتگو نشست. نه او و نه هیچ یک از آنها به اندازه کسانی که از این موضوع علیه آیک استفاده می‌کردند نگران اسپوتنیک نبودند. به یک دلیل آیزنهاور در مورد وضعیت برنامه‌های موشکی روسیه خیلی بیشتر از آنچه که رسماً می‌توانست اعلام کند می‌دانست. او عکس‌های

¹ Detlev W. Bronk

جاسوسی بسیار دقیقی را که از یک هواپیمای جاسوسی U-2 تهیه شده بودند، دیده بود. او می‌دانست که در فناوری موشکی، شکافی وجود ندارد. او همچنین می‌دانست که ارتش آمریکا و پیمانکارانش در تهدیدهای شوروی منافی دارند. با این حال، او از مشاوران علمی خود برای برآورد توانایی شوروی استفاده کرد. آیزنهاور به دقت به ارزیابی‌های آنها از پرتاب اسپوتنیک گوش می‌داد. آنها به او گفتند که روس‌ها واقعا شتاب چشمگیری پیدا کرده‌اند. آنها گفتند که ایالات متحده پیشروی علمی و فناوری خود را از دست خواهد داد مگر اینکه به حرکت بیفتد.

بسیاری از دانشمندان اطراف آیزنهاور از اوایل دهه ۱۹۵۰ نگران بودند که دولت یا از علم و فناوری مدرن اشتباه استفاده کرده یا آن را اشتباه فهمیده است. آنها از آیزنهاور خواستند تا یک مشاور علمی در سطح عالی ریاست جمهوری را منصوب کند (کسی که بتواند به راحتی با او زندگی کند) تا به او در تصمیم‌گیری‌های مربوط به فناوری کمک کند. پرتاب اسپوتنیک II فقط یک ماه پس از اولین اسپوتنیک فشار را افزایش داد. اولین ماهواره، یک شی ۱۸۴ پوندی به اندازه یک توپ بسکتبال و تا حدی ضعیف بود. همسفرش نیم تن وزن داشت و تقریبا به اندازه یک فولکس واگن غورباقه‌ای بود.

چند روز پس از خبر اسپوتنیک ۲، آیزنهاور به کشور گفت که شخص علمی مورد نظرش را در جیمز آر کیلیان جونیور^۱، رئیس موسسه فناوری ماساچوست پیدا کرده است. کیلیان دانشمند نبود ولی به طور مؤثر از جانب علم صحبت می‌کرد. در ۷ نوامبر ۱۹۵۷، رئیس جمهور در اولین سخنرانی از چندین سخنرانی‌اش برای اطمینان دادن به مردم آمریکا و کاهش وحشت، انتصاب کیلیان را به عنوان مشاور علمی خود اعلام کرد و روز بعد در صفحه اول اخبار منتشر شد. رئیس جمهور پیوندهایی بین

¹ James R. Killian Jr.

علم و دفاع ایجاد کرد و گفت که کیلیان ((بهبود قسمت علمی دفاع ما را دنبال خواهد کرد.)) مطبوعات کیلیان را ((تزار موشکی آمریکا)) نامیدند.

رئیس جمهور در دیدار ۱۵ اکتبر با مشاوران علمی خود از مدیریت پژوهش‌ها در دولت ابراز نگرانی کرد. شرم‌ن آدامز^۱، دستیار اجرایی رئیس‌جمهور، گفت: ((رئیس جمهور با اشتیاق و عزم فراوان می‌خواست که دانشمندان به او بگویند که تحقیقات علمی در ساختار دولت فدرال در چه جایگاهی قرار دارد.)) علاوه بر این، آیزنهاور به آنها اطمینان داد که یک مرد خوب در وزارت دفاع به نام مک‌الروی دارد و از دانشمندان خواست تا با وزیر جدید ملاقات کنند، کاری که در همان روز انجام شد.

آنها دریافتند که مک‌الروی وزیر نیز به همان اندازه به آنها اهمیت می‌دهد. یکی از جنبه‌های حرفه‌ای او در P&G که بیش از همه به آن افتخار می‌کرد، مقدار پولی بود که در شرکت برای تحقیق اختصاص می‌داد. او به ارزش علم آزاد و به توانایی آن در تولید نتایج قابل توجه، اگر چه غیرقابل پیش‌بینی، اعتقاد داشت. مک‌الروی و P&G یک آزمایشگاه تحقیقاتی بزرگ به نام آسمان آبی ایجاد کرده بودند، آن را به خوبی تامین می‌کردند و به ندرت دانشمندان را برای توجیه کارهایشان تحت فشار قرار می‌دادند. این یکی از اولین عملیات‌های تحقیقاتی شرکتی در نوع خود بود که در آن دانشمندان اجازه داشتند تقریباً هر چیزی را دنبال کنند و از بالا به خوبی پشتیبانی شوند.

پیشرفت‌های فناورانه مهمی از روابط مشابهی میان دانشگاه‌ها و دولت در جنگ جهانی دوم به دست آمده بود: رادار، سلاح‌های هسته‌ای و ماشین‌های محاسباتی بزرگ. همگی از چیزی ناشی می‌شدند که کیلیان آن را ((روش‌های آزادانه دانشمندان و

¹ Sherman Adams

مهندسان برجسته دانشگاهی که از هر گروه و سازمان بازدارنده‌ای عاری بوده‌اند)) می‌خواند.

مک‌الروی با مشورت کیلیان، که حمایتش بسیار مهم بود، بحث در مورد ایده تاسیس یک آژانس مستقل تحقیقاتی را آغاز کرد. مک‌الروی احتمالاً می‌دانست که اتاق بازرگانی ایالات متحده، ایده ایجاد یک آژانس تحقیق و توسعه برای دولت فدرال را در طول جلسات استماع کنگره، ماه‌ها قبل از اسپوتنیک مطرح کرده بود و چنین صحبت‌هایی از قبل شده بود. اکنون این ایده، در بحث با یک کمیته مشورتی غیررسمی متشکل از صنعتگران ماهر که به صورت مرتب با وزیر دفاع ملاقات می‌کردند، مطرح شد.

در روزهای پس از پرتاب شوروی، دو مرد به ملاقات مک‌الروی رفته بودند: فیزیکدان هسته‌ای برجسته ارنست او لارنس^۱، و چارلز توماس^۲، مدیر عامل سابق شرکت شیمیایی مونسانتو و گاهی هم مشاور رئیس‌جمهور. در جلسه‌ای چند ساعته، آنها در مورد ایده یک آژانس تحقیق و توسعه پیشرفته قوی که به وزیر گزارش می‌دهد، بحث کردند و هر دو بازدید کننده از مک‌الروی خواستند تا با آنها موافقت کند. هربرت یورک^۳، فیزیکدان و مدیر آزمایشگاه لیورمور و از نزدیکان آیزنهاور و کیلیان نیز به این گفتگوها پیوست. در همان زمان، خود مک‌الروی مکرراً با کیلیان و رئیس‌جمهور مشورت می‌کرد. از نظر کیلیان، ماموریت‌های سنتی نیروهای مسلح توسط علم و فناوری مدرن منسوخ شده بود. در اینجا راهی برای انتقال پنتاگون به عصر جدید وجود داشت. یکی از جذابیت‌های اصلی مفهوم آژانس تحقیقاتی در ذهن مک‌الروی،

¹ Ernest O. Lawrence

² Charles Thomas

³ Herbert York

پتانسیلی بود که به او در مدیریت رقابت شدید موجود در وزارت دفاع بر سر برنامه‌ها و بودجه‌های تحقیق و توسعه، می‌داد. رقابت فعلی بسیار پوچ بود؛ فرماندهان ارتش، نیروی دریایی و نیروی هوایی با اسپوتنیک مانند یک اسلحه برای شروع یک مسابقه جدید رفتار کردند و هر کدام برای گرفتن بیشترین سهم در هزینه‌های تحقیق و توسعه با یکدیگر رقابت می‌کردند.

مک‌الروی معتقد بود که یک آژانس متمرکز برای پروژه‌های تحقیقاتی پیشرفته، رقابت‌ها را با قرار دادن بودجه‌های تحقیق و توسعه فدرال تحت نظارت دقیق خود کاهش می‌دهد. علاوه بر این، تقریباً به طور حتم برای رئیس جمهور نیز جذاب خواهد بود، زیرا ادعاهای اغلب خودخواهانه ارتش و هیاهوی تبلیغاتی آنها معمولاً با تحقیر کاخ سفید روبرو می‌شد.

آیزنهاور از پیشنهاد وزیرش خوشش آمد. در حالی که دولت برنامه‌های بزرگتری در سر داشت (ایجاد سازمان ملی هوانوردی و فضایی (NASA)¹)، تصویب قانون سازماندهی مجدد دفاعی، ایجاد دفتر مدیریت تحقیقات و مهندسی دفاعی) که هر کدام بسیار زمان می‌بردند، مفهوم آژانس پروژه‌های تحقیقاتی پیشرفته، ایده‌ای بود که رئیس جمهور می‌توانست بلافاصله از آن استفاده کند و این به او یک آژانس تحقیق و توسعه چابک می‌داد که او و دانشمندانش می‌توانند در آینده به آن مراجعه کنند.

در ۲۰ نوامبر ۱۹۵۷، مک‌الروی برای اولین بار به عنوان وزیر به کاپیتول هیل رفت. وی در جریان صحبت‌هایش در مورد برنامه‌های موشکی بالستیک ایالات متحده اشاره کرد که تصمیم گرفته است یک ((مدیر واحد)) جدید برای تمام تحقیقات دفاعی

¹ National Aeronautics and Space Administration

منصوب کند. او به کنگره گفت که در کوتاه مدت آژانس جدید، برنامه‌های تحقیق و توسعه ماهواره‌ای و فضایی را مدیریت خواهد کرد. روز بعد او پیش نویس منشور و دستورالعملی را برای آژانس جدید به رئیس ستاد مشترک داد و خواستار بررسی و نظرات آنها شد.

ارتش به انتقادات ضمنی واکنش نشان داد. داشتن مشاوران غیرنظامی در حوزه علم و فناوری به کنار، اما مک‌الروئ اکتون به وضوح به زمین آنها حمله می‌کرد و برای مدیریت و اداره دفتر مرکزی برنامه‌ریزی می‌کرد تا برنامه‌های تحقیق و توسعه دفاعی و پروژه‌های تسلیحاتی آینده را کنترل کند. آنها آماده بودند تا به این برنامه حمله کنند. جیمز داگلاس^۱، فرمانده نیروی هوایی، نوشت: ((نیروی هوایی از این که اظهارات در حد پیشنهاد هستند، قدردانی می‌کند.)) یعنی پیام دریافت شد، پذیرفته نشد. ارتش، نیروی دریایی و رئیس ستاد مشترک پیش نویس منشور را با تجدید نظرهای متعدد بازگرداندند. آنها به طرزی فریبکارانه در مورد مقام آژانس جدید صحبت کردند. تجدید نظرهای آنان با تغییرات خرابکارانه کلمات، اضافات مغرضانه و حذف‌هایی که همگی برای تضعیف و محدود کردن آژانس طراحی شده بودند، همراه بود.

مک‌الروئ چند نکته جزئی را پذیرفت، اما دو چیز را روشن کرد: مدیر آژانس دارای اختیار در بستن قراردادها است و دامنه تحقیقات آژانس نامحدود خواهد بود.

در ۷ ژانویه ۱۹۵۸، آیزنهاور پیامی به کنگره ارسال کرد و درخواست بودجه راه اندازی برای تأسیس آژانس پروژه‌های تحقیقاتی پیشرفته را داد. دو روز بعد او بی‌پرده پیامش را اعلام کرد: ((من امروز سعی نمی‌کنم در مورد مسائل رقابت‌های سیستمی مضر

¹ James Douglas

قضاوت کنم، اما از یک چیز مطمئن هستم. هر چه که هستند، آمریکا می‌خواهد جلوی آنها گرفته شود.))

آیزنهاور همچنین نیاز به یک کنترل واحد در برخی از پیشرفته‌ترین پروژه‌های تحقیق و توسعه را تأیید کرد، سپس حرکت کودتایی خود را به ژنرال‌ها ارائه کرد: ((یکی دیگر از الزامات سازمان‌دهی نظامی، تبعیت آشکار خدمات نظامی از مقامات غیرنظامی است. این کنترل باید واقعی باشد؛ نه فقط به صورت سطحی.))

در اوایل سال ۱۹۵۸، روی جانسون^۱، معاون جنرال الکتریک، به عنوان اولین مدیر آرپا منصوب شد. پنج روز پس از انتصاب، بودجه توسط کنگره تصویب شد (به عنوان یک آیتم ردیفی در لایحه تخصیص نیروی هوایی) و آرپا وارد کار شد.

پس از واقعه اسپوتنیک، رقابت فضایی تاثیر وسیعی در زندگی آمریکایی‌ها گذاشت و باعث تاکید بیشتر بر علم در مدارس، بدتر شدن روابط بین روسیه و ایالات متحده و گشودن دریچه‌ای برای هزینه‌های تحقیق و توسعه شد. هزینه‌های تحقیق و توسعه برای ((چالش خارجی)) واشنگتن، از ۵ میلیارد دلار در سال به بیش از ۱۳ میلیارد دلار در سال، بین سال‌های ۱۹۵۹ تا ۱۹۶۴، افزایش یافت. اسپوتنیک، عصری طلایی را برای علم و فناوری نظامی آغاز کرد. (در اواسط دهه ۱۹۶۰، کل مخارج تحقیق و توسعه کشور ۳ درصد از تولید ناخالص ملی را تشکیل می‌داد، معیاری که هم نماد پیشرفت و هم یک هدف برای سایر کشورها بود).

زمانی که آرپا درهای خود را با اعتبار ۵۲۰ میلیون دلاری و بودجه ۲ میلیارد دلاری باز کرد، همه نگاه‌ها به آن معطوف شد. تمامی برنامه‌های فضایی ایالات متحده و

¹ Roy Johnson

تحقیقات موشکی پیشرفته استراتژیک توسط آرپا هدایت می‌شدند. تا سال ۱۹۵۹، حدود هفتاد نفر در آن استخدام شدند که این تعداد برای سال‌ها تقریباً ثابت باقی ماند. اینها عمدتاً مدیران پروژه‌های علمی بودند که پیشنهادات تحقیق و توسعه را تجزیه، تحلیل و ارزیابی می‌کردند و بر کار صدها پیمانکار نظارت داشتند.

روی جانسون، اولین مدیر آرپا، مانند رئیسش، یک تاجر بود. در سن پنجاه و دو سالگی، او توسط مک‌الرووی استخدام شد. کسی که توانست او را متقاعد کند، یک شغل ۱۶۰,۰۰۰ دلاری را در جنرال الکتریک رها کند و یک شغل ۱۸,۰۰۰ دلاری در واشنگتن داشته باشد.

جای تعجب نیست که رویکرد جانسون به برنامه تحقیق و توسعه آمریکا به عنوان یک مشکل مدیریتی بود. مهارت‌های مدیریتی مهم‌ترین شاخصه او بودند. کار او، همانطور که خودش آن را می‌دید، تشویق مردم به انجام هر کار لازم برای برتری بر شوروی بود. او اغلب، در اتاق‌هایی پر از ژنرال‌ها و دریاسالارها بحث‌های شدیدی می‌کرد و به نیروی هوایی حملات تندی می‌کرد. به زودی مشخص شد که جانسون یکی از مدافعان جدی حضور نظامی در فضا است.

اما مسلماً کیلیان و سایر دانشمندان اطراف آیزنهاور کسی را می‌خواستند که در مسائل علمی و تکنولوژیک، مسلط به مسائل اجرایی آرپا باشد. به جانسون دستور داده شده بود که یک افسر ارشد نظامی و یک دانشمند ارشد را برای تکمیل تیم فرماندهی خود انتخاب کند. پست علمی به ورنر فون براون رسید، تا اینکه او اصرار کرد که کل تیم دوازده نفره‌اش را با خود به پنتاگون بیاورد. بنابراین این مسئولیت

به هربرت یورک، که کیلیان علاقه زیادی به او داشت، رسید و از آزمایشگاه لارنس لیورمور به آرپا نقل مکان کرد. وقتی یورک به طبقه سوم پنتاگون رسید، بلافاصله عکس بزرگی از ماه را روی دیوار دفترش آویزان کرد و درست کنارش یک قاب خالی آویزان کرد. او به بقیه گفت که به زودی این قاب با اولین تصویر از پشت ماه پر خواهد شد.

بقیه کارکنان آرپا از استعدادهای فنی برتر صنعت در مکان‌هایی مانند لاکهید، یونیون کاربید، کانور و سایر پیمانکاران پنتاگون استخدام شدند. روزهای کارمندان به جستجوی طلا در جریان سیل آسایی از پیشنهادات تحقیق و توسعه سپری می‌شد.

موفقیت آرپا از موضع گیری بسیار پر سر و صدای جانسون در مورد نقش آمریکا در فضا و دیدگاه ساده او نسبت به تنش های شوروی و آمریکایی تاثیر گرفت. او به اشتباه ماموریت آرپا را تقریبا به طور کامل به صورت نظامی تعریف کرد و نوع پروژه‌های فضایی مورد نظر خود را شرح داد: ماهواره‌های نظارت جهانی، وسایل رهگیر دفاع فضایی، سیستم‌های تسلیحات مداری راهبردی، ماهواره‌های ارتباطی ثابت، ایستگاه‌های فضایی سرنشین دار و یک پایگاه در ماه.

آیزنهاور و دانشمندان غیرنظامی‌اش با برنامه‌های خود پیش رفتند و در اواخر تابستان ۱۹۵۸ اداره ملی هوانوردی و فضایی در قانون ثبت شد. تقریبا یک شبه، در حالی که جانسون برای حضور نظامی در فضا آماده می‌شد، پروژه‌های فضایی و برنامه‌های موشکی از آرپا حذف شد و به ناسا یا به سرویس‌های دیگر منتقل شد و بودجه آرپا به ۱۵۰ میلیون دلار کاهش یافت. مجموعه آرپا نابود شد، کارکنان آن عملا بدون هیچ نقشی منزوی شدند. هفته‌نامه هوانوردی، آژانس جوان را ((گره مرده آویزان در گنجه میوه)) نامید.

جانسون استعفا داد با این حال، قبل از ترک، به کارکنان خود دستور داد تا مقاله‌ای در مورد چهار گزینه پیش رو تهیه کنند: لغو آرپا، گسترش آن، رها کردن آن بدون تغییر، یا تعریف مجدد ماموریت آن. تحلیلگران او شروع به تلاش برای گزینه چهارم کردند و سرسختی آنها به تنهایی آژانس را از فراموشی قطعی نجات داد. آنها مجموعه‌ای از اهداف را برای دور کردن آرپا از پنتاگون با تغییر تمرکز آژانس به تلاش‌های بلندمدت (تحقیقات پایه) کشوری شکل دادند. سرویس‌های دیگر هرگز به پروژه‌های تحقیقاتی انتزاعی علاقه‌مند نبودند. دنیای آنها با اهداف کوتاه مدت و روابط راحت با پیمانکاران صنعتی پیش می‌رفت. کارکنان آرپا فرصتی دیدند تا آژانس را به عنوان گروهی که تحقیقات واقعا پیشرفته ((برای آینده خیلی دور)) انجام می‌دهد، دوباره تعریف کنند.

مهم‌تر از همه، کارکنان آرپا بزرگ‌ترین اشتباه آژانس را تشخیص دادند؛ آنها از دانشگاه که مهم‌ترین مرکز علمی بود استفاده نکرده بودند. بنابراین همانطور که انتظار می‌رفت آرپا شروع به فراخوانی مجدد برای پروژه‌ها به عنوان یک حامی تحقیقاتی پر ریسک کرد. رویای آنها محقق شد. به آرپا ماموریت جدید داده شد.

با شکل‌گیری شخصیت آرپا، یکی از ویژگی‌های آشکار آژانس این بود که اندازه نسبتاً کوچکش، به مدیر آن اجازه می‌داد تا در سازمان نفوذ داشته باشد. با گذشت زمان، سبک آرپا (چرخه آزاد، پر ریسک و چابک) مورد تمجید قرار گرفت. دیگر بوروکرات‌های واشنگتن به اشتیاق آرپا حسادت می‌کردند. در نهایت این سازمان گروه نخبه‌ای از حامیان تحقیق و توسعه را از بهترین دانشگاه‌ها و آزمایشگاه‌های تحقیقاتی جذب کرد. آنها به دنبال جذب جامعه‌ای از بهترین ذهن‌های فنی و علمی در میان محققان آمریکایی بودند.

تحقیقات اساسی جدید و جهت گیری پروژه‌های ویژه آژانس ناشی از تغییرات اتمسفر واشنگتن با انتخاب جان اف کندی^۱ بود. بوروکراسی‌های واشنگتن با قدرت به کاریزما کندی پاسخ دادند. در پنتاگون، رابرت اس مک نامارا^۲، وزیر دفاع جدید، موضع استراتژیک آمریکا به تهدیدهای بین‌المللی را از فلسفه ((انتقام سنگین)) به سمت استراتژی ((پاسخ انعطاف‌پذیر)) هدایت کرد. علم مرز جدید بود.

در اوایل سال ۱۹۶۱، دومین مدیر آریا، سرتیپ آستین دبلیو بتس^۳، استعفا داد و جک پی روئینا^۴، اولین دانشمندی که آریا را هدایت می‌کرد، جایگزین او شد. روئینا با مدارک علمی قوی و همچنین سابقه نظامی وارد شد. او به عنوان مهندس برق، استاد دانشگاه بود و به عنوان معاون فرمانده نیروی هوایی نیز خدمت کرده بود. او با اعضای هیئت‌های مشاوره علمی کاخ سفید نیز رابطه خوبی داشت.

دوران طلایی برای آریا تازه شروع شده بود. روئینا یک سبک مدیریتی آرام و ساختار غیرمتمرکز را به آژانس آورد. جزئیات برای او جالب نبود، اما پیدا کردن استعدادها چرا. او به شدت اعتقاد داشت، باید به استعدادهایش اجازه تصمیم‌گیری و اختیار آزاد دهد. وظیفه او، آنطور که خودش اعتقاد داشت، تنها کسب بودجه و حمایت از پروژه‌ها بود. روئینا نظریه‌ای داشت مبنی بر اینکه افراد واقعا با استعداد معمولاً نمی‌خواهند مدتی طولانی در یک بوروکراسی دولتی بمانند، اما اگر انعطاف کافی و بودجه کافی ارائه شود، می‌توانند متقاعد شوند که یک یا دو سال را همانطور سپری کنند.

¹ John F. Kennedy

² Robert S. McNamara

³ Austin W. Betts

⁴ Jack P. Ruina

با گذشت زمان، روئینا بودجه سالانه آرپا را به ۲۵۰ میلیون دلار افزایش داد. پروژه‌های دفاع موشکی بالستیک و کشف آزمایش‌های هسته‌ای که در قسمت تحقیقات پایه طبقه‌بندی شده بودند، اولویت‌های اصلی بودند. (همچنین برنامه‌هایی مانند تحقیقات رفتاری و فرماندهی و کنترل وجود داشت که اگرچه جالب بود، اما کمتر مورد توجه روئینا بود.)

سپس در ماه مه ۱۹۶۱ یک کامپیوتر، و در عین حال بسیار بزرگ، توجه او را جلب کرد. برنامه‌ای در زمینه مسائل فرماندهی و کنترل نظامی در آرپا با بودجه اضطراری وزارت دفاع آغاز شد. نیروی هوایی، Q-32 عظیم و گران قیمت را خریداری کرده بود، غولی ماشینی که قرار بود به عنوان پشتیبان سیستم هشدار اولیه دفاع هوایی کشور عمل کند. این دستگاه در مجتمعی در سانتا مونیکا کالیفرنیا، در ساختمان یکی از پیمانکاران بزرگ نیروی هوایی، شرکت توسعه سیستم (SDC¹) نصب شده بود، جایی که قرار بود برای آموزش اپراتورها و به عنوان ابزار توسعه نرم‌افزار استفاده شود.

سپس نیروی هوایی مجبور به تعدیل کار شد، که باعث شد شرکت سانتا مونیکا به دنبال راهی برای ادامه کار با رایانه باشد. نیروی هوایی که قبلاً میلیون‌ها دلار صرف قرارداد SDC کرده بود، اکنون یک ماشین عظیم و غول پیکر روی دستش باقی مانده بود.

¹ System Development Corporation

لیکلایدر

با شروع صنعت مدرن رایانه، رابطه بین ارتش و موسسات کامپیوتری هم آغاز شد. در طول جنگ جهانی دوم و با درک نیاز به توانایی محاسبه سریع‌تر از آنچه که قبلاً توسط ماشین‌های مکانیکی و اپراتورهای انسانی انجام می‌شد، ارتش دهه‌ها آزمایش محاسباتی را تأمین مالی کرد. نیروی دریایی از هاوارد آیکن^۱، استاد ریاضیات هاروارد که رویای ساخت یک ماشین حساب در مقیاس بزرگ را در سر می‌پروراند، حمایت کرد و به Mark I رسید، دستگاهی به طول پنجاه و یک فوت و ارتفاع هشت فوت که می‌توانست بدون دخالت اپراتور، عملیات‌های محاسباتی را انجام دهد. ارتش همچنین از پروژه معروف انتگرال‌گیر و ماشین حساب عددی الکترونیکی (ENIAC^۲) در دانشگاه پنسیلوانیا پشتیبانی کرد. بعدها در MIT، ابتدا نیروی دریایی و سپس نیروی هوایی از رایانه‌ای به نام Whirlwind پشتیبانی کردند.

در اوایل دهه ۱۹۵۰ محاسبات به معنای انجام سریع عملیات حسابی بود. شرکت‌ها، به ویژه بانک‌ها، ماشین‌های خود را برای انجام محاسبات در مقیاس بزرگ به کار می‌انداختند. در سال ۱۹۵۳، شرکت ماشین‌های تجاری بین‌المللی (IBM^۳)، که قبلاً از بزرگترین تولیدکننده‌های ساعت و تجهیزات حسابداری الکترومکانیکی کشور بود، وارد تجارت ساخت رایانه‌های الکترونیکی بزرگ شد. آنها ماشین‌های تجاری آینده بودند. ماشین‌های IBM لزوماً بهتر از Univac (جانشین ENIAC) نبودند، اما

^۱ Howard Aiken

^۲ Electronic Numerical Integrator And Calculator

^۳ International Business Machines Corporation

کارکنان فروش IBM افسانه‌ای بودند و بعد از مدتی فروش ماشین‌های IBM از Univac پیشی گرفت.

سپس، در اواخر دهه ۱۹۵۰، درست زمانی که IBM در حال عبور از مرز میلیارد دلاری فروش بود، کن اولسن^۱، یک مهندس فردگرا و رُک، ریسک بزرگی کرد و آزمایشگاه لینکلن MIT را با ۷۰,۰۰۰ دلار سرمایه ترک کرد تا از فناوری توسعه یافته حول یک ماشین جدید بهره‌برداری کند: TX-2 آزمایشگاه لینکلن. او Digital Equipment Corporation را برای تولید و فروش قطعات کامپیوتری تشکیل داد و سپس چیزی کاملاً متفاوت از آنچه قبلاً وجود داشت، ساخت: یک کامپیوتر کوچک‌تر به نام مینی کامپیوتر که مستقیماً با کاربر تعامل داشت. ایده اولسن برای یک کامپیوتر تعاملی از یک گروه پیشگام از محققان کامپیوتر در MIT آمده بود. گروهی متفاوت و کمی جوان، در آنجا، به یک مفهوم دراماتیک در محاسبات دست یافتند که به‌ویژه در موسسات دانشگاهی شروع به جلب توجه کرد. آنها آن را ((اشتراک زمانی^۲)) نامیدند و به عنوان جایگزینی برای روش سنتی آهسته و ضعیف پردازش دسته‌ای^۳، جذابیت آشکاری داشت.

پردازش دسته‌ای یک روش دست و پا گیر در محاسبات بود. حتی برای کوچکترین کار برنامه نویسی، لازم بود کد مربوطه بر روی کارت‌های برنامه پانچ شود و سپس با ((کارت‌های کنترل)) که مسئولیت اداره عملکردهای رایانه را بر عهده داشتند، ترکیب گردد. یک اپراتور کامپیوتر، کارت‌ها را در کامپیوتر یا روی نوار مغناطیسی قرار می‌داد

¹ Ken Olsen

² time-sharing

³ batch processing

تا هربار یک دسته پردازش شود. با توجه به طول صف و پیچیدگی برنامه‌ها و مشکلات، زمان پردازش متغیر بود. به طور معمول یک روز یا بیشتر زمان می‌برد.

همانطور که از اسمش پیداست، اشتراک زمانی روش جدیدی بود برای دسترسی تعاملی کاربران با رایانه‌ها از طریق ترمینال‌های فردی. ترمینال‌ها اجازه می‌دادند که مستقیماً با کامپیوتر اصلی تعامل داشته باشید. جنبه انقلابی اشتراک زمانی این بود که زمان‌های طولانی محاسبات را که مشخصه پردازش دسته‌ای بود، حذف کرد. اشتراک زمانی به کاربران، ترمینال‌هایی می‌داد که به آنها اجازه می‌داد با رایانه تعامل داشته باشند و نتایج خود را بلافاصله بدست آورند. فرناندو کورباتو¹، دانشمند کامپیوتر MIT، اینگونه بیان می‌کند: ((ما واقعا معتقد بودیم که این روش بهتری برای کار کردن است. شاید اگر کسی می‌گفت، یک دستگاه کامپیوتر رایگان به شما می‌دهم، می‌گفتیم ما به اشتراک زمانی نیاز نداریم. اما رایانه‌ها در آن روزها چیزهای بزرگ و گرانی بودند. آنها اتاق‌های بزرگی را اشغال می‌کردند و نیاز به تعمیر و نگهداری مستمر داشتند زیرا اجزای زیادی درونشان وجود داشت.)) کورباتو ادامه داد: ((آنها چیزهایی معمولی نبودند. شما معمولاً در آن روزها به داشتن یک رایانه شخصی فکر نمی‌کردید (شاید استفاده انحصاری، اما قطعاً نه شخصی). بنابراین ما واقعا نیاز به تلاش برای تغییر این سیستم داشتیم.)) حس مزیت اشتراک زمانی مستقیماً با میزان دسترسی مستقیم فرد به رایانه متناسب بود. و معمولاً این بدان معنا بود که هر چه بیشتر برنامه‌نویسی کرده باشید، ارزش دسترسی مستقیم را بهتر درک می‌کردید.

چیزی که اشتراک زمانی نمی‌توانست انجام دهد از بین بردن نیاز به هماهنگی تقاضاهای رقیب، توسط کاربران مختلف بود. با توجه به طبیعت اشتراک‌زمانی، کاربران

¹ Fernando Corbató

را تشویق می‌کرد تا طوری کار کنند که انگار کل ماشین را تحت فرمان خود دارند، در حالی که در واقع تنها کسری از کل قدرت محاسباتی را در اختیار دارند. توزیع هزینه‌ها بین تعدادی از کاربران به این معنی است که هر چه تعداد کاربران بیشتر باشد بهتر است. البته، افزایش تعداد کاربران باعث تضعیف دستگاه می‌شد، زیرا درصد بالایی از منابع دستگاه به هماهنگ کردن دستورات چندین کاربر اختصاص داده می‌شد. با افزایش تعداد کاربران، منابع بیشتری از رایانه به عملکرد هماهنگی اختصاص می‌یافت و زمان پردازش افزایش می‌یافت. اگر برنامه‌نویسان نیاز به انجام کارهای بسیار کوچکی (مانند بهبود کد یا دیباگ کردن جزئی یک برنامه) داشتند، خیلی به ماشین قدرتمندی نیاز نداشتند. اما زمانی که موقع اجرای کامل برنامه‌ها فرا می‌رسید، آنها بخش عظیمی از منابع سیستم را درگیر می‌کردند و باعث آشکار شدن رقابت کاربران در زمان پردازش می‌شد. به محض اینکه یک برنامه بزرگ که نیاز به محاسبات زیادی داشت وارد ترکیب کارهایی می‌شد که به صورت آنلاین در حال انجام بود، سرعت کار همه کاهش می‌یافت.

•••

زمانی که نیروی هوایی، رایانه Q-32 را در سال ۱۹۶۱، به آرپا داد، روئینا کسی را برای مدیریت قرارداد نداشت. روئینا شغلی با پتانسیل گسترش بسیار فراتر از قراردادی که در حال حاضر تحت فشار آن بود، در نظر داشت: رایانه‌ها به عنوان ابزاری برای فرماندهی و کنترل، ممکن است روزی اطلاعات پرسرعت و قابل اعتمادی را ارائه دهند که مبنای تصمیم‌گیری‌های بحرانی نظامی قرار گیرد. این پتانسیل که هنوز محقق نشده بود، امیدوار کننده به نظر می‌رسید.

روئینا همچنین به دنبال شخصی بود که بتواند برنامه جدیدی را که وزارت دفاع آمریکا در علوم رفتاری از آرپا می‌خواست را اجرا و هدایت کند. در پاییز ۱۹۶۲، روئینا نامزدی را پیدا کرد که می‌توانست هر دو پست را پر کند، یک روانشناس برجسته به نام جی سی آر لیکلایدر^۱.

لیکلایدر یک انتخاب مناسب برای ریاست یک دفتر علوم رفتاری بود، اما یک روانشناس انتخاب خیلی مناسبی برای نظارت بر یک اداره دولتی متمرکز بر توسعه فناوری کامپیوتری پیشرو نبود. با این حال، علایق گسترده و میان رشته‌ای لیکلایدر او را تبدیل به شخص مناسبی کرده بود. لیکلایدر در حوزه رایانه کارهایی جدی انجام داده بود. روئینا در مورد او گفت: ((او به من می‌گفت که دوست دارد زمان زیادی را با کنسول‌های کامپیوتری بگذراند. او گفت که به نوعی معتاد آن‌ها است.)) لیکلایدر خیلی بیشتر از یک طرفدار کامپیوترها بود. برای چندین سال، او یک ایده رادیکال و رویایی را تبلیغ می‌کرد: اینکه رایانه‌ها فقط یک ماشین نیستند. بلکه رایانه‌ها این پتانسیل را دارند که به‌عنوان افزونه‌ی انسان‌ها عمل کنند، به‌عنوان ابزارهایی که می‌توانند دامنه هوش انسان را تقویت کنند و دامنه قدرت تحلیل ما را گسترش دهند.

جوزف کارل رابنت لیکلایدر در سال ۱۹۱۵ در سنت لوئیس به دنیا آمده بود. او تنها فرزند و پسر دوست داشتنی خانواده بود. او با اینکه از ابتدا می‌خواست به یک دانشمند تبدیل شود، اما در بیشتر روزهای دانشگاهش در دانشگاه واشنگتن تمرکز نداشت. او چندین بار مسیر خود را تغییر داد، از شیمی به فیزیک، سپس به هنرهای زیبا و در نهایت به روانشناسی. هنگامی که او در سال ۱۹۳۷ فارغ التحصیل شد، در رشته‌های روانشناسی، ریاضیات و فیزیک مدرک کارشناسی داشت. برای پایان‌نامه کارشناسی

¹ J. C. R. Licklider

ارشد روان‌شناسی، او تصمیم گرفت شعار محبوب ((بیشتر بخواب، برای تو خوب است)) را روی جمعیتی از موش‌ها آزمایش کند. با نزدیک شدن به دکترای خود، علایق لیکلایدر به روان آکوستیک^۱، علم بررسی روانی فیزیولوژی سیستم شنوایی محدود شد.

لیکلایدر برای پایان نامه دکترای خود، قشر شنوایی گربه‌ها را مطالعه کرد و پس از آن به کالج سوارثمور نقل مکان کرد تا روی معمای تشخیص محل صدا کار کند و تلاش کرد توانایی مغز برای تعیین فاصله و جهت صدا را تجزیه و تحلیل کند؛ اگر چشماتان را ببندید و از کسی بخواهید که با انگشتانش بشکن بزند، مغزتان به شما خواهد گفت که این ضربه از کجا می‌آید و چقدر با شما فاصله دارد. معمای تشخیص محل صدا نیز با پدیده کوکتل پارتنی نشان داده می‌شود: در یک اتاق شلوغ که در آن چندین مکالمه در محدوده شنوایی فرد در حال انجام است، می‌توان با تمرکز روی صدایی خاص و بی‌توجهی به بقیه، هر مکالمه‌ای را که بخواهید، جدا کنید.

در سال ۱۹۴۲، لیکلایدر به کمبریج ماساچوست رفت تا به عنوان همکار پژوهشی در آزمایشگاه روان-آکوستیک دانشگاه هاروارد کار کند. او در سال‌های جنگ به بررسی تاثیر ارتفاع زیاد بر ارتباطات گفتاری و اثر نویزهای ساکن و سایر نویزها بر دریافت گیرنده‌های رادیویی پرداخت. لیکلایدر آزمایشاتی را در بمب افکن‌های B-17 و B-24 در ارتفاع ۳۵,۰۰۰ پا انجام داد. فشار داخل هواپیما تنظیم نمی‌شد و دمای کابین اغلب بسیار پایین‌تر از صفر بود. در یکی از این آزمایش‌های میدانی، کارل کرایتر^۲، همکار و بهترین دوست لیکلایدر، ناگهان دید لیکلایدر کاملاً سفید شده است. کرایتر

¹ psychoacoustics

² Karl Kryter

وحشت زده شد. او اکسیژن را افزایش داد و فریاد زد: ((لیک! با من حرف بزن!)) درست زمانی که کرایتر می‌خواست از خلبان بخواهد ارتفاعش را کاهش دهد، رنگ به چهره لیکلایدر بازگشت. لیکلایدر گفت که درد شدیدی داشته، اما رفع شده. پس از آن، او قبل از رفتن به ماموریت‌های ارتفاع بالا، از خوردن صبحانه مورد علاقه‌اش (کوکاکولا) اجتناب می‌کرد.

در این زمان، لیکلایدر به دانشکده هاروارد پیوسته بود و به عنوان یکی از نظریه پردازان برجسته جهان در مورد ماهیت سیستم عصبی شنوایی، که زمانی آن را محصول یک معمار عالی و یک کارگر شلخته توصیف کرد، شناخته می‌شد.

روانشناسی در هاروارد، در آن سال‌ها به شدت تحت تاثیر رفتارشناس بی اف اسکینر^۱ و بقیه کسانی بود که معتقد بودند همه رفتارها آموخته می‌شوند و حیوانات به صورت لوح‌های خالی به دنیا می‌آیند تا با شانس، تجربه و شرطی شدن بزرگ شوند. زمانی که اسکینر تا آنجا پیش رفت که فرزند خود را در جعبه‌ای به نام جعبه اسکینر قرار دهد تا نظریه‌های رفتارگرایانه را آزمایش کند، سایر اعضای هیئت علمی نیز شروع به انجام آزمایش‌های مشابه (البته نه به آن شدت) کردند، و لوئیز لیکلایدر (همسر لیکلایدر) مانع شد. و اجازه نداد فرزندش داخل جعبه برود و شوهرش نیز موافقت کرد.

لوئیز معمولاً اولین کسی بود که عقاید شوهرش را می‌شنید. به طور معمول هر شب بعد از شام، لیکلایدر برای چند ساعت به محل کارش بر می‌گشت، اما وقتی حدود ساعت ۱۱ شب به خانه می‌رسید، معمولاً یک ساعت یا بیشتر وقت خود را صرف گفتن آخرین افکار خود به لوئیز می‌کرد. لوئیز گفت: ((من با ایده‌های او بزرگ شدم،

¹ B. F. Skinner

از زمانی که بذرهای اولیه‌شان کاشته می‌شدند، تا زمانی که به نحوی به ثمر می‌نشستند.))

همه لیکلایدر را برای نبوغ متنوع و خستگی ناپذیری‌اش در طول سال‌ها، ستایش می‌کردند و با اصرار خودش، تقریباً همه او را لیک صدا می‌کردند.

لیک قدی کمی بیشتر از شش فوت داشت، به همراه موهای قهوه‌ای ماسه‌ای و چشمان آبی درشت. بارزترین ویژگی‌اش لهجه ملایم میزوری‌اش بود. زمانی که سخنرانی یا کنفرانسی داشت، هرگز از قبل سخنرانی‌اش را آماده نمی‌کرد. درعوض، بلند می‌شد و در مورد مشکل خاصی که اتفاقاً روی آن کار می‌کرد، سخنرانی گسترده‌ای سر می‌داد. پدر لیک یک کشیش باپتیست بود و لوئیز گهگاه واعظ درون لیک را سرزنش می‌کرد. بیل مک‌گیل¹، یکی از همکاران سابق، اینطور می‌گوید: ((وقتی لیک با آن لهجه‌اش در یک جلسه یا گردهمایی سخنرانی می‌کرد، اگر از توی خیابون صدای او را می‌شنیدید احتمالاً با خود می‌گفتید این مرد ساده لوح چه می‌گوید. ولی کافی بود تا روی آن مسئله کار کرده بودید و به او گوش می‌دادید، آن وقت بود که دیدن او برایتان مانند درخشش سپیده‌دم بود.))

بسیاری از همکاران لیک از توانایی حل مسئله او در بهت بودند. زمانی از او به عنوان خالص‌ترین شهود دنیا یاد شد. مک‌گیل گفت: ((او می‌توانست راه حل یک مشکل فنی را قبل از اینکه بقیه بدست بیاوریم، ببیند. این او را خارق‌العاده کرده بود.)) لیک از هیچ نظر به قوانین سفت و سخت پایبند نبود و به ندرت خودش را با قضایای پیچیده درگیر می‌کرد. ((او مانند کودکی بود که با چشمانی گشاده از مشکلی به

¹ Bill McGill

مشکل دیگر می‌رفت و کنجکاوی، هدایتش می‌کرد. تقریباً هر روز او در مورد مشکلی که ما به آن فکر می‌کردیم، نکات جدیدی در آستین داشت.))

اما زندگی با لیک محرومیت‌های خود را نیز داشت. او متواضع بود و بسیاری معتقد بودند که این عیب اوست. او اغلب در جلسات می‌نشست و ایده‌هایش را برای هر کسی مطرح می‌کرد. لوئیز می‌گوید: ((اگر کسی ایده‌ای را از او می‌دزدید، به میز می‌کوبیدم و می‌گفتم این عادلانه نیست))، و او می‌گفت: ((مهم نیست چه کسی اعتبار این کار را بدست بیاورد. مهم این است که این کار انجام شود.)) در طول سال‌های زیادی که تدریس می‌کرد، برای همه دانشجویانش، حتی کوچک‌ترها، الهام‌بخش بود تا احساس کنند همکارهای کوچک‌تر او هستند. در خانه او همیشه به روی آنها باز بود و دانشجویان اغلب با یک فصل از پایان نامه یا فقط یک سوال، جلوی خانه او حاضر می‌شدند. لوئیز گفت: ((شستم را بالا می‌بردم و آنها به دفتر او در طبقه سوم می‌رفتند.))

در سال‌های پس از جنگ، روان‌شناسی هنوز رشته‌ای نوپا بود و به عنوان علمی که با موجودی مرموز به نام ذهن یا به عبارتی ((فاکتورهای انسانی)) سر و کار داشت، مورد تمسخر توسط افراد حاضر در دیگر علوم قرار می‌گرفت. اما لیکلایدر به معنای واقعی کلمه یک روانشناس بود. همانطور که یکی از همکارانش بیان کرد: ((در زمره کسانی قرار داشت که دغدغه آگاهانه نسبت به مشروعیت فعالیت علمی‌شان، آنها را نسبت به بسیاری از همکارانشان در زمینه‌های دیگر، سرسخت‌تر کرده بود.))

در سال ۱۹۵۰، لیک به MIT نقل مکان کرد تا در آزمایشگاه آکوستیک این دانشگاه کار کند. سال بعد، زمانی که MIT آزمایشگاه لینکلن را به عنوان یک آزمایشگاه تحقیقاتی اختصاصی برای نیروی هوایی ایجاد کرد، با لیک برای راه اندازی گروه

بررسی عوامل انسانی آزمایشگاه قرارداد امضا کرد. جنگ سرد عملاً بر کل فضای فکری دانشگاه مسلط شده بود. آزمایشگاه لینکلن یکی از بارزترین مظاهر اتحاد MIT با واشنگتن در طول جنگ سرد بود.

در اوایل دهه ۱۹۵۰، بسیاری از نظریه پردازان نظامی از حمله غافلگیرانه بمب افکن‌های شوروی که سلاح‌های هسته‌ای بر فراز قطب شمال حمل می‌کردند، بیم داشتند. و درست همانطور که دانشمندان در دهه ۱۹۴۰ برای مقابله با امکان تسلیحات هسته‌ای آلمان متحد شدند، تیم مشابهی در سال ۱۹۵۱ در MIT گرد هم آمدند تا با تهدید تصور شده شوروی مقابله کنند. مطالعه آنها پروژه چارلز^۱ نام داشت و نتیجه آن پیشنهاد ساخت یک مرکز تحقیقاتی برای ایجاد فناوری دفاع در برابر حملات هوایی بود. بنابراین آزمایشگاه لینکلن به سرعت تشکیل شد، کارکنانش استخدام شدند و زیر نظر اولین مدیر خود، آلبرت هیل^۲ فیزیکدان، شروع به کار کرد. در سال ۱۹۵۲، آزمایشگاه به خارج از محوطه دانشگاه، به لکسینگتون در حدود ده مایلی غرب کمبریج منتقل شد. پروژه‌های اصلی آن حول هشدارهای زودهنگام از راه دور بود (خط^۳ DEW: آرایه‌ای از رادارها که در حالت ایده‌آل، از هاوایی تا آلاسکا، در سراسر مجمع‌الجزایر کانادا تا گرینلند و در نهایت به ایسلند و جزایر بریتانیا کشیده می‌شدند). مشکلات ارتباط، کنترل و تجزیه و تحلیل برای چنین ساختار گسترده و پیچیده‌ای فقط توسط یک کامپیوتر قابل حل بود. برای برطرف سازی این نیاز لینکلن در ابتدا پروژه Whirlwind، که یک پروژه کامپیوتری در MIT بود را برعهده گرفت

¹ Charles

² Albert Hill

³ Distant Early Warning

و سپس یک پروژه جانشین به نام محیط زمینی نیمه خودکار یا SAGE¹ را توسعه داد.

SAGE بر اساس یکی از کامپیوترهای بزرگ IBM ساخته شده بود و انقدر بزرگ بود که اپراتورها و تکنسین‌های آن به معنای واقعی کلمه داخل دستگاه قدم می‌زدند. این سیستم سه عملکرد اصلی داشت: دریافت داده‌ها از رادارهای مختلف شناسایی و ردیابی، تفسیر داده‌های مربوط به هواپیماهای ناشناس و نشانه‌گیری سلاح‌های دفاعی به سمت هواپیماهای متخاصم. SAGE ((نیمه خودکار)) بود، زیرا اپراتور انسانی هنوز به عنوان بخش مهمی از سیستم باقی مانده بود. در واقع، SAGE یکی از اولین سیستم‌های کامپیوتری تعاملی کاملاً عملیاتی و بلادرنگ² بود. اپراتورها از طریق نمایشگرها، صفحه کلیدها، سوئیچ‌ها و تفنگ‌های نوری با کامپیوتر ارتباط برقرار می‌کردند. کاربران می‌توانستند اطلاعاتی را از رایانه درخواست کنند و در عرض چند ثانیه پاسخ را دریافت کنند. اطلاعات جدید به طور مداوم از طریق خطوط تلفن به حافظه رایانه کاربران سرازیر می‌شد و بلافاصله در دسترس اپراتورها قرار می‌گرفت.

سیستم SAGE الهام بخش چند متفکر، از جمله لیکلایدر شد تا محاسبات را در منظری کاملاً جدید ببینند. SAGE نمونه اولیه چیزی بود که لیکلایدر بعدها آن را همزیستی بین انسان و ماشین نامید، جایی که ماشین به عنوان شریک حل مشکلات عمل می‌کند. این رابطه همزیستی، به وابستگی متقابل انسان‌ها و رایانه‌ها به عنوان یک سیستم واحد که به طور هماهنگ کار می‌کنند، اشاره دارد. به عنوان مثال، در یک سناریوی نبرد، اپراتورهای انسانی بدون رایانه قادر به محاسبه و تجزیه و تحلیل

¹ Semi-Automatic Ground Environment

² Real time

تهدیدات برای مقابله حمله نیستند. برعکس، رایانه‌هایی که به تنهایی کار می‌کنند قادر به تصمیم‌گیری‌های حیاتی نیستند.

در سال ۱۹۵۳، MIT تصمیم گرفت یک گروه تحقیق عوامل انسانی را در بخش روانشناسی دانشکده اقتصاد راه اندازی کند و لیک مسئول آن شد. او تعداد انگشت شماری از باهوش‌ترین شاگردان و همکاران خود را به خدمت گرفت. لیک افراد را نه بر اساس پروژه دکترا یا جایگاه کلاسی آنها، بلکه بر اساس آزمون ساده‌ای که خودش مجری آن بود، استخدام کرد: آزمون قیاس میلر^۱. (این آزمون تمام زمینه‌ها را از زمین‌شناسی گرفته تا تاریخ و هنر، و اطلاعات عمومی و توانایی استفاده از دانش در روابط، را می‌سنجید.) او گفت: ((من یک قانون داشتم. هر کسی که بتواند ۸۵ یا بهتر را در آزمون قیاس میلر بدست آورد، او را استخدام می‌کنم، زیرا او در موضوعی، آینده‌ای درخشان خواهد داشت.))

در سال ۱۹۵۴، گروه لیک با روانشناسان اجتماعی و کارشناسان مدیریت کار دانشکده مدیریت اسلون ادغام شد. اما ایده‌های این گروه از مشکلات مدیریتی بسیار دور بود. همانطور که مک گیل، یکی از اولین اعضای گروه لیکلایدر، آن را توصیف کرد، او و هم‌تایانش به رایانه‌ها و دستگاه‌های حافظه‌دار رایانه‌ای به عنوان مدل‌هایی برای تطبیق پذیری شناخت انسان بسیار علاقه‌مند بودند. اولین پایان نامه دکتری که توسط دپارتمان تحت هدایت لیک تهیه شد برای تام ماریل بود که به موضوع تشخیص شنوایی ایده آل پرداخته بود. (مانند دیگرانی که وارد حوزه لیکلایدر شدند، ماریل نیز در سال‌های آتی وارد توسعه شبکه‌های رایانه‌ای شد.) مک گیل گفت: ((هیچ چیز مشابهی قبلاً دیده نشده بود، حداقل در یک بخش روانشناسی. این دپارتمان

¹ the Miller Analogies Test

اولین بخش علوم شناختی تاریخ بود. کار ما مبتنی بر آزمایش‌های روان‌شناسی شناختی بود، همانطور که امروز تعریف می‌شود، اما در آن زمان ما هیچ اسم مناسبی برای این کار نداشتیم.)

اما در نهایت مدیران MIT چیزی سنتی‌تر می‌خواستند و لیک در تلاش برای گسترش دپارتمان جدید خود شکست خورد. در نتیجه، تمام افراد تحت حمایت او از آنجا رفتند. مک گیل گفت: ((ما جذابیت لازم برای تبلیغ کاری که انجام می‌دادیم را نداشتیم و از این که چیز منحصر به فردی در آن وجود داشت غافل بودیم. بنابراین MIT اجازه داد همه چیز از بین برود.)) به هر حال لیک یک آدم پیشرو و دوراندیش بود؛ شاید برای MIT بیش از حد دوراندیش.

با این حال، لیک از مرگ گروه تاسف نخورد، زیرا او برای مدتی طولانی توجهش را روی چیزی متمرکز نمی‌کرد. علایق او در طول سال‌ها اغلب و به طور چشمگیری تغییر می‌کرد. او یک بار به یک دوست جوان توصیه کرد که هرگز برای پروژه‌ای که بیش از ۵ تا ۷ سال طول می‌کشد قرارداد امضا نکند تا همیشه بتواند به کارهای دیگر ادامه دهد. لیک تا جای ممکن در هر چیزی که علاقه‌مند می‌شد، عمیق می‌شد.

شاید اتفاقی که بیشتر از همه، علاقه لیک را به رایانه‌ها و پتانسیل آنها به عنوان ابزار تعاملی برانگیخت، برخوردی بود که او در دهه ۱۹۵۰ با یک مهندس جوان باهوش و متفکر در آزمایشگاه لینکلن به نام وسلی کلارک^۱ داشت. کلارک محقق جوانی بود که بر روی ماشین‌های TX-2 کار می‌کرد، آخرین پیشرفت در محاسبات دیجیتال و

¹ Wesley Clark

جانشین کامپیوترهای TX-0. کلارک TX-0 را با کن اولسن قبل از اینکه اولسن لینکلن را برای راه اندازی Digital Equipment Corporation ترک کند، ساخته بود. دفتر کلارک در زیرزمین لینکلن بود. یک روز، کلارک در راه بازگشت از انبار در انتهای دیگر راهرو، تصمیم گرفت وارد اتاقی شود که همیشه به طور عجیبی به نظر می‌رسید که خارج از محدوده مجاز است. بیشتر درهای آزمایشگاه‌ها باز بودند، اما این یکی نه. همیشه بسته بود. کلارک در را امتحان کرد و با کمال تعجب متوجه شد قفل آن باز است و وارد اتاق شد. کلارک اینگونه تعریف می‌کند: ((من از میان هزارتوی کوچکی از حفره‌ها و موانع، سرگردان حرکت می‌کردم. یک طرف این آزمایشگاه بسیار تاریک بود. رفتم داخل و بعد از مدتی جستجو در تاریکی، این مرد را دیدم که جلوی چند صفحه نمایش نشسته بود. او در حال انجام نوعی روانسنجی بود، و به وضوح معلوم بود که آدم جالبی است. من به کاری که او انجام می‌داد و دستگاهش علاقه‌مند شدم و همانطور که یادم می‌آید به او پیشنهاد دادم که می‌تواند با استفاده از رایانه نیز به همان نتایج برسد.)) آن مرد لیکلایدر بود. کلارک از لیک دعوت کرد تا برای دیدن TX-2 به سالن بیاید و برخی اصول آن را بیاموزد.

آموزش برنامه‌نویسی سیستم به لیک بسیار دشوار بود. برنامه نویسی کامپیوتری مانند TX-2 چیزی شبیه به هنر جادوی سیاه بود. TX-2 که حاوی ۶۴,۰۰۰ بایت حافظه (به اندازه یک ماشین حساب ساده امروزی) بود، چند اتاق را اشغال می‌کرد. چیزی که سال‌ها بعد به ریزتراشه‌هایی کوچک برای واحد پردازش مرکزی کامپیوتر (CPU) تبدیل شد، در آن روزها، قفسه‌های عظیمی از تعداد زیادی واحد جداگانه بود که هر کدام از ده‌ها ترانزیستور و قطعات الکترونیکی مرتبط تشکیل می‌شدند. هنوز فضای بسیاری با کنسول‌های بزرگ پوشیده شده از سوئیچ‌ها و چراغ‌های نشانگر اشغال

می شد تا به اپراتور یا عیب‌یاب کمک کند تا بفهمد سیستم چه کار می‌کند. همه این تجهیزات به پایه‌هایی عظیم نیاز داشتند که تنها بخش کوچکی از آنها (برای صفحه نمایش و صفحه کلید) ممکن است امروزه به عنوان قطعات کامپیوتر استفاده شود. کلارک گفت: ((نشستن در TX-2 با لیک، مانند نشستن در دنیایی، انبوه از چیزهای به ظاهر نامربوط بود.)) تبدیل شدن به یک کاربر TX-2 حتی برای کسی مانند لیکلایدر نیز یک کار دشوار بود. به چند دلیل؛ اول اینکه هیچ ابزار آموزشی یا کمک آموزشی یا منوی کمکی وجود نداشت. و دوم اینکه، هنوز سیستم عاملی که برنامه نویسی را برای دستگاه استاندارد کند، نوشته نشده بود.

یکی از کارهایی که TX-2 انجام می‌داد، نمایش اطلاعات روی صفحه‌های ویدئویی بود که آن را به یکی از اولین ماشین‌ها برای کارهای گرافیکی تعاملی تبدیل کرد. این ویژگی بود که به کلارک کمک کرد تا ایده اصلی استفاده تعاملی را به لیک نشان دهد.

جلسات لیک با کلارک اثر عمیقی بر وی گذاشت. او از روانشناسی به سمت علوم کامپیوتر رفت. با تغییر علاقه لیک، اعتقادش به پتانسیل کامپیوترها در دگرگونی جامعه تبدیل به گونه‌ای از تعصب شد. او که مجذوب سحر محاسبات شده بود، ساعت‌ها در یک کنسول نمایشگر تعاملی صرف می‌کرد. لوئیز معتقد بود که اگر حتی برای این کار به او دست‌مزد نمی‌دادند، حاضر بود برای انجام آن پول پرداخت کند.

ایده‌ای که جهان بینی لیک بر آن متمرکز شد این بود که پیشرفت فناوری بشریت را نجات می‌دهد. روند سیاسی مثال مورد علاقه او بود. لیک با بینشی نزدیک به دیدگاه مک‌لوهانسکی^۱ از قدرت رسانه‌های الکترونیکی، آینده‌ای را می‌دید که در آن،

¹ McLuhanesque

تا حد زیادی به لطف دسترسی رایانه‌ها، اکثر شهروندان درباره فرآیند حکومت، مطلع، علاقه‌مند و دخیل خواهند بود. او آنچه را که کنسول‌های رایانه خانگی و دستگاه‌های تلویزیونی می‌نامید را تصور می‌کرد که در یک شبکه عظیم به هم متصل شده‌اند. او نوشت: ((روند سیاسی اساساً یک کنفرانس تلفنی غول‌پیکر خواهد بود و کمپین‌ها، به یک سلسله ارتباطات چند ماهه میان نامزدها، مبلغان، مفسران، گروه‌های سیاسی و رای‌دهندگان تبدیل خواهد شد. کلید آن شور و شوق خودمحرکی است که در اثر تعامل موثر اطلاعات از طریق یک کنسول خوب، یک شبکه خوب و یک رایانه خوب انجام می‌شود.))

افکار لیک در مورد نقشی که رایانه‌ها می‌توانند در زندگی مردم ایفا کنند در سال ۱۹۶۰ با انتشار مقاله مهمش، ((همزیستی انسان و کامپیوتر)) به اوج رسید. در آن، او بسیاری از ایده‌هایش را در یک تز مرکزی خلاصه کرد: پیوند نزدیک بین انسان‌ها و مشارکت اعضای الکترونیک در نهایت منجر به تصمیم‌گیری‌های مشترک می‌شود. علاوه بر این، تصمیمات توسط انسان‌ها و صرفاً با استفاده از رایانه اتخاذ می‌شد، بدون وجود ((وابستگی سفت و سخت به برنامه‌های از پیش تعیین شده)). او بر این عقیده بود که رایانه‌ها طبیعتاً برای آنچه که بهتر انجام می‌دهند، استفاده می‌شوند: تمامی کارهای تکراری. و این به انسان‌ها اجازه می‌دهد تا انرژی خود را صرف تصمیم‌گیری بهتر و ایجاد بینش‌های واضح‌تر نسبت به زمانی که کامپیوترها نبودند، اختصاص دهند. لیک پیشنهاد کرد که انسان و ماشین با هم بسیار بهتر از هر یک به تنهایی عمل می‌کنند. علاوه بر این، حل مشکلات با مشارکت رایانه‌ها می‌تواند با ارزش‌ترین منابع پست مدرن یعنی زمان را ذخیره کند. لیکلایدر نوشت: ((امید این است که در سال‌های نه چندان دور، مغز انسان و ماشین‌های محاسباتی با هم به شدت جفت

شوند. . . و نتیجه این شراکت، به گونه‌ای فکر می‌کند که هیچ مغز انسانی تا به حال اینطور فکر نکرده و داده‌ها را به گونه‌ای پردازش می‌کند که توسط هیچکدام از ماشین‌های پردازش اطلاعاتی که امروزه می‌شناسیم پردازش نشده است.))

ایده‌های لیکلایدر، که از یک برخورد تصادفی در زیرزمین آزمایشگاه لینکلن آغاز شد، تبدیل به برخی از جسورانه‌ترین و تخیلی‌ترین تفکرات روز شد. یکی از دانشجویان سابق MIT، رابرت روزین^۱، که در سال ۱۹۵۶ یک دوره روانشناسی تجربی را پیش لیک گذرانده بود و بعد وارد علوم کامپیوتر شد، ((همزیستی انسان و کامپیوتر)) را خواند و از این تنوع فکری شگفت زده شد. روزین می‌گوید: ((در تمام عمرم، نمی‌توانستم تصور کنم که چگونه یک روانشناس که در سال ۱۹۵۶ هیچ دانش آشکاری از رایانه نداشته، می‌تواند چنین مقاله عمیق و روشنگرانه‌ای در مورد رشته من در سال ۱۹۶۰ بنویسد. مقاله لیک تاثیر عمیقی بر من گذاشت و درک من را از عصر جدید محاسبات، اصلاح کرد.))

در لحظه‌ای که لیکلایدر مقاله را منتشر کرد، شهرت او به عنوان یک دانشمند کامپیوتر برای همیشه ثبت شد. او ردای روانشناسی را کنار گذاشت و وارد دنیای کامپیوترها شد. هیچ راه برگشتی وجود نداشت. لیکلایدر MIT را چند سال قبل از انتشار مقاله، ترک کرده بود تا در یک شرکت مشاوره و تحقیقاتی کوچک در کمبریج به نام بولت برانک و نیومن کار کند. شرکت با خرید دو کامپیوتر برای تحقیقات لیک موافقت کرده بود و او در حال گذراندن زندگی خود بود.

در یکی از روزهای سال ۱۹۶۲، جک روئینا، مدیر آرپا، با لیکلایدر تماس گرفت و یک فرصت شغلی جدید به او پیشنهاد کرد. و لیک در مورد پذیرش نه تنها بخش

¹ Robert Rosin

فرماندهی و کنترل آرپا، بلکه یک بخش جدید علوم رفتاری، چه می‌توانست بگوید؟ همچنین یک کامپیوتر بزرگ، Q-32، هم بود.

روئینا همچنین با فرد فریک^۱، دوست و همکار لیک در آزمایشگاه لینکلن تماس گرفت. فریک و لیکلایدر با روئینا ملاقات کردند. لیکلایدر فقط برای شنیدن رفته بود، اما بعد از مدتی در مورد موضوعی صحبت کرد. او به روئینا گفت که مشکلات فرماندهی و کنترل اساساً مشکلات تعامل انسان و رایانه است. او سال‌ها بعد اینگونه نقل کرد: ((من فکر می‌کردم داشتن سیستم‌های فرماندهی و کنترل مبتنی بر پردازش دسته‌ای مضحک است. چه کسی می‌تواند یک نبرد را رهبری کند وقتی که باید برنامه را در میانه جنگ بنویسد؟)) لیکلایدر و فریک موافق بودند که کار جالب به نظر می‌رسد، اما هیچ‌کدام نمی‌خواستند کار فعلی‌شان را ترک کنند.

با این حال، سخنرانی روئینا به اندازه کافی تاثیر گذار بود. او ماموریت را انقدر حیاتی جلوه داد که فریک و لیکلایدر تصمیم گرفتند یکی از آنها این کار را قبول کند. آنها یک سکه پرتاب کردند و لیک این موقعیت را پذیرفت به شرطی که به او آزادی داده شود تا برنامه را به هر سمتی که صلاح بداند هدایت کند. تا حدی به این دلیل که روئینا سرش بسیار شلوغ بود، و تا حدودی هم به این دلیل که خودش خیلی کامپیوترها را نمی‌فهمید، بدون تردید با این شرط موافقت کرد.

لیک جزو گروه کوچکی از دانشمندان علوم کامپیوتر بود که معتقد بودند اگر مردم یک سیستم کامپیوتری با نمایشگرهای خوب و پایگاه داده خوب در دست داشتند، می‌توانستند بسیار موثرتر عمل کنند. قبل از نقل مکان به واشنگتن در پاییز ۱۹۶۲، لیک در پنتاگون یک سری سمینارهای کامپیوتری، با حضور مقامات وزارت دفاع و

¹ Fred Frick

ارتش برگزار کرد. پیام او که در کمبریج تنها یک شعار بود و برای مخاطبان نظامی هم تا حد زیادی ناآشنا، این بود که رایانه باید چیزی باشد که هر کس بتواند مستقیماً با آن تعامل داشته باشد و اپراتورهای رایانه به عنوان واسطه، حذف شوند.

برای این منظور، لیک اتفاقات بزرگی را در اشتراک زمانی می‌دید و یکی از سرسخت‌ترین مبلغان آن بود. اشتراک زمانی دقیقاً یک رایانه را روی میز همه نمی‌گذارد، اما این توهم را ایجاد می‌کند، و قدرت کامپیوتر را به نوک انگشتان همه می‌رساند. و به مردم احساس ملموس‌تری نسبت به دستگاه می‌داد.

ترویج اشتراک زمانی به هیچ وجه تنها ماموریت لیک در بدو ورود به آریا نبود. او به همان اندازه مشتاق کاوش ایده‌هایی بود که برای چندین سال در مورد تعامل انسان و ماشین وجود داشت.

وقتی لیک برای اولین روز کاری در اول اکتبر ۱۹۶۲ حاضر شد، منشی او گفت: ((خب، دکتر لیکلایدر، امروز فقط یک قرار ملاقات دارید. برخی از آقایان از سازمان بودجه می‌آیند تا برنامه شما را بررسی کنند.)) وقتی افسران بودجه رسیدند، آنها با خوشحالی متوجه شدند که اولین روز لیکلایدر است. هنوز موضوع زیادی برای بحث وجود نداشت. برنامه فرماندهی و کنترل شامل یک قرارداد ۹ میلیون دلاری (با شرکت توسعه سیستم) و ۵ میلیون دلار باقی مانده در بودجه هنوز تخصیص داده نشده بود. به جای بررسی بودجه، جلسه به یک گفتگوی خصوصی تبدیل شد که در آن لیک در مورد موضوعاتی مانند اشتراک زمانی، محاسبات تعاملی و هوش مصنوعی صحبت کرد. مانند بسیاری قبل از آنها، حسابداران تحت تاثیر شور و شوق لیکلایدر قرار گرفتند. او بعداً گفت: ((من به آنها گفتم که در مورد چه چیزی هیجان زده هستم و

این به نفع من تمام شد، زیرا آنها به آن علاقه‌مند شدند و هنگامی که در این موارد جلسه داشتیم، آنها هیچ مقدار از بودجه من را نگرفتند.)

وظیفه اصلی که به او داده شده بود این بود که از کامپیوترها استفاده‌ای به جز ابزاری برای محاسبات علمی عددی کند. لیک در واکنش به برخی از برنامه‌هایی که وزارت دفاع برای رایانه‌های بزرگ در سر داشت، برنامه‌های جدیدی را توسعه داد. به عنوان مثال، اطلاعات نیروی هوایی می‌خواست از کامپیوترهای بزرگ برای شناسایی الگوهای رفتاری در میان مقامات بلندپایه شوروی استفاده کند. این رایانه با اطلاعاتی که از منابع انسانی مختلف، مانند شنیده‌ها از مهمانی‌های کوکتل یا مشاهدات در رژه اول ماه مه، جمع می‌شد، سعی می‌کرد بهترین سناریو را در مورد آنچه که شوروی ممکن است انجام دهد، تحویل دهد. روئینا به یاد می‌آورد: ((ایده این بود که شما این رایانه قدرتمند را بردارید و تمام این اطلاعات کیفی را به آن بدهید، مانند اینکه فرمانده نیروی هوایی دو مارتینی نوشید یا خروشچف دوشنبه‌ها پراودا نمی‌خواند. و کامپیوتر نقش شرلوک هلمز را بازی کند و به این نتیجه برسد که روس‌ها باید در حال ساخت یک موشک MX-72 یا چیزی شبیه به آن باشند.))

ابتدا روئینا، سپس لیکلایدر، سعی کردند جلوی چنین ((چیزهای ابلهانه)) را بگیرند. سپس لیک برای یافتن مهم‌ترین مراکز کامپیوتری کشور و تنظیم قراردادهای تحقیقاتی با آنها شروع به کار کرد. به‌طور خلاصه، او با بهترین دانشمندان کامپیوتر کشور، از استنفورد، MIT، UCLA، برکلی و چند شرکت تماس گرفت و آنها را وارد حوزه آرپا کرد. در مجموع، حدود دوازده نفر در حلقه داخلی لیک بودند که روئینا آنها را ((کشیشان لیک)) می‌نامید. به شیوه معمول خودش که باورهای اساسی‌اش را

زیر پوشش طنز پنهان می‌کرد، لیکلایدر آن‌ها را شبکه رایانه‌ای بین کهکشانی لقب داد.

شش ماه پس از ورود لیک به آرپا، یادداشتی طولانی برای اعضای شبکه بین کهکشانی نوشت و در آن ناراحتی خود را از گسترش زبان‌های برنامه نویسی، سیستم‌های دیباگر، زبان‌های کنترل سیستم اشتراک زمانی و قالب‌های اسناد متفاوت ابراز کرد. لیک مشکل فرضی شبکه‌ای از کامپیوترها در تلاش برای استانداردسازی را مورد بحث قرار داد. او گفت: ((موقعیتی را در نظر بگیرید که در آن چندین مرکز مختلف در کنار هم قرار گرفته‌اند، هر مرکز به شدت فردگرا است و زبان خاص خود را دارد و روش خاص خود را برای انجام کارها دارد. آیا مطلوب یا حتی ضروری نیست که همه مراکز بر سر زبان یا حداقل بر سر برخی موارد مانند زبان که با آن صحبت می‌کنند، توافق کنند؟ این اساسا همان چیزی است که نویسندگان داستان‌های علمی تخیلی رویش بحث می‌کنند: چگونه می‌توان بین موجودات خردمند کاملا دور از هم ارتباطی آغاز کرد؟))

لیک ادامه داد: ((احتمالا معلوم می‌شود که فقط در موارد نادری اکثر یا همه رایانه‌های عادی با هم در یک شبکه یکپارچه کار کنند. به نظر من، با این وجود، توسعه قابلیت‌های برای عملیات شبکه یکپارچه مهم است.)) و این بذر بزرگ‌ترین بینش نهفته لیکلایدر بود. او مفهوم شبکه بین کهکشانی را نه فقط به گروهی از افرادی که برای آنها یادداشت می‌فرستاد بلکه به دنیایی از رایانه‌های به هم پیوسته که همه ممکن است یادداشت‌های خود را از طریق آنها ارسال کنند، گسترش داد.

لیکلایدر هم از این قاعده که مردم زمان زیادی را در آرپا سپری نمی‌کنند مستثنی نبود. اما زمانی که در سال ۱۹۶۴ آرپا را ترک کرد، موفق شده بود تاکید آژانس را در

تحقیق و توسعه از آزمایشگاه سیستم‌های فرماندهی که سناریوهای جنگ را اجرا می‌کرد به تحقیقات پیشرفته در سیستم‌های اشتراک زمانی، گرافیک کامپیوتری و زبان‌های کامپیوتری پیشرفته تغییر دهد. نام دفتر تحقیقات فرماندهی و کنترل، به تکنیک‌های پردازش اطلاعات تغییر کرده بود تا این تغییرات را منعکس کند. لیکلایدر، همکارش ایوان ساترلند^۱ را که متخصص برجسته گرافیک کامپیوتری جهان بود، به عنوان جانشین خود انتخاب کرد. در سال ۱۹۶۵ ساترلند یک جوان با استعداد به نام باب تیلور را استخدام کرد، که به زودی در اتاق ترمینال آرپا می‌نشیند و تعجب می‌کند که چرا با وجود این همه رایانه، آنها قادر به برقراری ارتباط با یکدیگر نیستند.

ایده‌ی تیلور

باب تیلور در شانزده سالگی کالج را در دالاس شروع کرد و فکر می‌کرد که راه پدرش را دنبال خواهد کرد و کشیش می‌شود. خانواده او هرگز برای مدتی طولانی در یک مکان زندگی نکردند و از یک کلیسای متدیست به کلیسایی دیگر در تگزاس، در شهرهایی با نام‌های Uvalde، Victoria و Ozona نقل مکان کردند. اما تیلور به جای خدمت به خداوندگار، زمانی که واحد ذخیره برای جنگ کره فراخوانده شد، وارد خدمت به نیروی دریایی ایالات متحده شد.

تیلور جنگ را در ایستگاه هوایی نیروی دریایی دالاس گذراند (او آن را ((USS Neverfloat)) می‌نامید). در پایان جنگ، او با لایحه GI Bill، در حالی که به دانشگاه تگزاس وارد شد که هیچ رشته تحصیلی خاصی در ذهن نداشت. او سرانجام در سال ۱۹۵۷ در رشته روانشناسی و ماینر ریاضیات فارغ التحصیل شد.

¹ Ivan Sutherland

تیلور عشق خود به علم را تا مقطع کارشناسی ارشد در دانشگاه تگزاس دنبال کرد و پایان نامه خود را در حوزه روانسنجی آکوستیک نوشت، رشته‌ای که برخی از مردم از آن به عنوان جهشی به سمت محاسبات استفاده می‌کردند. تیلور هم همین کار را کرد. تیلور می‌گفت: ((زمانی که در مقطع کارشناسی ارشد تحصیل می‌کردم، علم کامپیوتر وجود نداشت، بنابراین من واقعا پیشینه زیادی برای علوم کامپیوتر نداشتم. اما احساس کردم که تحقیقات کامپیوتری بسیار مفید واقع خواهند شد.))

تیلور پس از خروج از دانشگاه، قبل از اینکه در سال ۱۹۶۱ در ناسا استخدام شود چند شغل در صنعت هوافضا بدست آورد و سپس در ناسا به عنوان افسر برنامه در واشنگتن دی سی، در دفتر تحقیقات و فناوری پیشرفته مشغول به کار شد. یک روز در سال ۱۹۶۳ از تیلور برای پیوستن به کمیته‌ای غیر رسمی از مدیران برنامه‌های دولتی که همگی در تامین بودجه تحقیقات کامپیوتری شرکت داشتند، دعوت شد. این گروه غیررسمی، صرفا اطلاعات مربوط به پروژه‌های خود را رد و بدل می‌کردند و به دنبال راه‌های همکاری می‌گشتند و سعی می‌کردند از تکرار یا همپوشانی در پروژه‌ها اجتناب کنند. همانطور که معلوم شد، این دعوت از جانب کسی بود که الگوی فکری تیلور در روانسنجی آکوستیک بود، جی. سی آر لیکلایدر. او رئیس کمیته بود. کارهای اولیه لیکلایدر در روانسنجی آکوستیک عمیقا بر تیلور تاثیر گذاشته بود و او از فرصت ملاقات با لیکلایدر بسیار استقبال کرد.

تیلور از اینکه چقدر این مرد متواضع بود شگفت زده شد. تیلور گفت: ((او با گفتن اینکه در مورد پایان‌نامه‌ام می‌داند، بلافاصله مرا خام خودش کرد.)) او درمقابل مردی با شهرتی عجیب بود که احتمالا یکی از خوب‌ترین و خوش مشرب‌ترین افرادی بود که تیلور تا به حال ملاقات کرده بود.

زمانی که تیلور برای اولین بار به این کمیته پیوست، لیکلایدر در حال جمع کردن جامعه دانشمندان علوم کامپیوتر برای آرپا بود، نسل جدیدی از محققان که به محاسبات تعاملی وارد شده بودند. آن‌ها مشغول شکل‌دهی چشم‌انداز جدید جسورانه‌شان بودند، که کاملاً متفاوت از جریان اصلی تحقیق و توسعه رایانه در دو دهه گذشته بود. انبوهی از پول و سال‌ها کار برای بهبود پارامترهای فنی مانند سرعت، قابلیت اطمینان^۱ و اندازه حافظه کامپیوترها سرمایه‌گذاری شده بود. اما این محققان که در MIT و اطراف بوستون متمرکز بودند، شروع به سرپیچی و کار بر روی تبدیل کامپیوتر به تقویت‌کننده پتانسیل‌های انسانی، افزوده شدن آن به ذهن و بدن کردند. تیلور به داشتن شهود خوبش معروف بود. او به عنوان یک افسر برنامه‌دوراندیش شناخته می‌شد که در انتخاب چیزهای مبتکرانه (هم پروژه‌ها و هم محققان) مهارت داشت. او در اوایل سال ۱۹۶۵، پس از جدایی لیکلایدر، به آرپا پیوست تا به عنوان معاون ایوان ساترلند، دومین مدیر IPTO کار کند. ماه‌ها بعد، در سال ۱۹۶۶، در سن سی و چهار سالگی، تیلور سومین مدیر IPTO شد و مسئولیت جامعه و چشم‌اندازی که توسط لیکلایدر تاسیس شده بود، به او رسید. تنها تفاوتی که واضح و بسیار مهم بود، این بود که آرپا (که اکنون توسط چارلز هرتسفلد، فیزیکدان اتریشی که در طول جنگ از اروپا فرار کرده بود، رهبری می‌شد) در کار با پول خود بسیار ضعیف‌تر از زمان تصدی روئینا بود. یک شوخی که در بین مدیر برنامه‌های آن زمان پخش شده بود: یک ایده خوب برای یک برنامه تحقیقاتی بیاورید و حدود سی دقیقه طول می‌کشد تا بودجه را دریافت کنید.

¹ reliability

مشکل ترمینال‌ها، اسمی که تیلور رویش گذاشته بود، نه تنها برای او، بلکه برای ساترلند قبل از او و برای لیکلایدر قبل از آن، مشکلی رنج آور بود. یک روز، مدت کوتاهی پس از اینکه تیلور مدیر IPTO شد، متوجه ایده‌ای که لیک آن را بارها با او در میان گذاشته بود، شد. ایده‌ای که هرگز عملی نشده بود. و حالا زمان حرکت تیلور بود.

تیلور مستقیم به سمت دفتر هرتسفلد رفت. بدون یادداشت و بدون تنظیم جلسه‌ای. سایر مدیران کمی از هرتسفلد می‌ترسیدند، مردی درشت اندام با لهجه غلیظ وینی بود. اما تیلور چیزی برای ترسیدن در این مرد نمی‌دید. در واقع، تیلور انقدر با رئیسش راحت بود که یک بار یکی از او پرسید: ((تیلور، با هرتسفلد چه ارتباطی داری؟ تو باید با لیندون جانسون فامیل باشی. شما هر دو اهل تگزاس هستید، اینطور نیست؟)) تیلور به مدیر آرپا گفت که باید برای بودجه آزمایش شبکه‌ای که در ذهن داشت با او صحبت کند. هرتسفلد قبلاً کمی در مورد شبکه سازی با تیلور صحبت کرده بود، بنابراین این ایده برای او تازگی نداشت. او همچنین از دفتر تیلور بازدید کرده بود، جایی که شاهد فعالیت آزاردهنده ورود به سه کامپیوتر مختلف بود. چند سال قبل، حتی خود او هنگام شرکت در سخنرانی‌های لیک در مورد محاسبات تعاملی، تحت تاثیر لیکلایدر قرار گرفته بود.

تیلور یک جلسه توجیهی سریع با رئیسش ترتیب داد: پیمانکاران IPTO که بیشتر آنها در دانشگاه‌های تحقیقاتی بودند، شروع به درخواست منابع رایانه‌ای بیشتر و بیشتری کردند. به نظر می‌رسید که هر محقق، کامپیوتر خودش را می‌خواست. تامین درخواست‌ها در کنار فشار مضاعفی که به جامعه کامپیوتر وارد می‌کرد، گران هم تمام می‌شد. کامپیوترها کوچک نبودند و اصلاً ارزان نبودند. چرا سعی نمی‌کردیم همه آنها

را به هم گره بزنیم؟ با ایجاد سیستمی از پیوندهای الکترونیکی بین ماشین‌ها، محققانی که در بخش‌های مختلف کشور، کارهای مشابهی انجام می‌دادند، می‌توانستند منابع و نتایج را راحت‌تر به اشتراک بگذارند. آرپا می‌توانست به جای گسترش ده‌ها مین‌فریم گران‌قیمت در سراسر کشور که به پشتیبانی از تحقیقات گرافیکی پیشرفته اختصاص داده شده‌اند، منابع را در یک یا دو مکان متمرکز کند و راهی برای دسترسی همه به آن ایجاد کند. ممکن است یک دانشگاه روی یک چیز تمرکز کند، یک مرکز تحقیقاتی روی چیزی دیگر. اما صرف نظر از اینکه شما از نظر فیزیکی در کجا قرار دارید، همه به آن دسترسی خواهید داشت. او پیشنهاد کرد که آرپا یک شبکه آزمایشی کوچک را تامین مالی کند، مثلاً از چهار نود شروع شود و به ده‌ها یا بیشتر برسد. وزارت دفاع بزرگترین خریدار کامپیوتر در جهان بود. سرمایه‌گذاری در یک مدل خاص از رایانه، تصمیم کم‌اهمیتی نبود و اغلب، سازمان‌های مختلف را در تنگنا قرار می‌داد، به‌ویژه زمانی که با قانون فدرال مواجه می‌شد که باید به همه تولیدکنندگان فرصت برابر داده شود. به نظر می‌رسید هیچ آمیدی به کاهش خرید انواع مختلف ماشین‌ها وجود نداشت و احتمال اینکه دنیای محاسبات به زودی به سوی مجموعه‌ای از استانداردهای عملیاتی یکسان حرکت کند، بسیار اندک است. حامیان تحقیقاتی مانند آرپا باید راه دیگری برای غلبه بر مشکلات ناسازگاری صنعت پیدا می‌کردند. تیلور به هرتسفلد گفت که اگر ایده شبکه کار کند، امکان اتصال کامپیوترهای تولیدکنندگان مختلف وجود خواهد داشت و مشکل انتخاب رایانه بسیار کاهش می‌یابد. هرتسفلد چنان برخورد کرد که انگار تنها همین استدلال برای متقاعد کردن او کافی بود. اما مزیت دیگری نیز وجود داشت که بر مسئله قابلیت اطمینان متمرکز بود. ممکن بود بتوان کامپیوترها را در یک شبکه به

صورت حمایت کننده وصل کرد، به طوری که اگر یک خط از بین رفت، پیام بتواند مسیر دیگری را طی کند.

هرتسفلد پرسید: ((آیا انجام آن سخت خواهد بود؟)) و تیلور با جسارت خاصی جواب داد: ((البته که نه. اکنون ما می دانیم که چگونه باید این کار را انجام دهیم.)) هرتسفلد گفت: ((ایده بسیار خوبی است. آن را ادامه دهید. در حال حاضر یک میلیون دلار به بودجه‌ات اضافه شد. برو!))

تیلور دفتر هرتسفلد در حلقه E را ترک کرد و به راهرویی که به حلقه D و دفتر خودش متصل بود، برگشت. او به ساعتش نگاه کرد. به آرامی با خود گفت: ((یا عیسی مسیح. این یکی فقط بیست دقیقه طول کشید.))

۲- یک بلوک اینجا، چند آجر آنجا

تا سال ۱۹۶۶ که تیلور مدیریت IPTO را بر عهده گرفت، جلوه‌های فلسفه لیکلایدر در سراسر آژانس مشهود بود. صفوف محققانی که امیدوار بودند رایانه را فراتر از یک ابزار صرفاً محاسباتی گسترش دهند، در طول دهه، به رشد خود ادامه داد. برخی از اولین و مهمترین کارها در زمینه گرافیک تعاملی و واقعیت مجازی در دانشگاه یوتا با هزینه آریا انجام شد. به‌طور خاص، به نظر می‌رسید که MIT پیشرفت‌های پیشگامانه را یکی پس از دیگری طی می‌کند. ماروین مینسکی^۱ و سیمور پیپرت^۲ در آنجا مشغول کارهای مهم اولیه در زمینه هوش مصنوعی بودند. موسسات دیگر نیز بر تکنیک‌های برنامه‌نویسی پیشرفته، اشتراک زمانی و زبان‌های رایانه متمرکز بودند.

ساختن یک شبکه، هدف اصلی تیلور نبود. او در تلاش بود تا مشکلی را که با هر دور کمک مالی بدتر شده بود حل کند. محققان مجبور بودند منابع کامپیوتری پرهزینه را تکثیر و جداسازی کنند. نه تنها دانشمندان هر پایگاه درگیر تحقیقات کامپیوتری بیشتر و متنوع‌تری بودند، بلکه تقاضای آنها برای منابع کامپیوتری نیز سریع‌تر از بودجه تیلور در حال افزایش بود. هر پروژه جدید مستلزم راه اندازی یک سیستم محاسباتی جدید و پرهزینه بود. بسته به رایانه مورد استفاده و تعداد دانشجویان فارغ التحصیل مورد حمایت، کمک هزینه‌های IPTO بین پانصد هزار تا سه میلیون دلار متغیر بود.

¹ Marvin Minsky

² Seymour Papert

و هیچ یک از منابع یا نتایج به راحتی قابل اشتراک گذاری نبودند. اگر دانشمندانی که در سالت لیک سیتی کارهای گرافیکی انجام می دادند، می خواستند از برنامه های توسعه یافته توسط آزمایشگاه لینکلن استفاده کنند، باید به بوستون پرواز می کردند. ناامیدکننده تر این بود که اگر پس از سفر به بوستون، محققین یوتا بخواهند پروژه های مشابه را روی دستگاه خود راه اندازی کنند، باید زمان و پول قابل توجهی را صرف تکرار آنچه دیده اند کنند. در آن روزها، برنامه های نرم افزاری مانند آثار هنری اصیل بودند و به راحتی از ماشینی به ماشین دیگر منتقل نمی شدند. تیلور از امکان فنی به اشتراک گذاری چنین منابعی از طریق یک شبکه کامپیوتری مطمئن بود، اگرچه هرگز انجام نشده بود.

فراتر از کاهش هزینه، ایده تیلور چیزی بسیار عمیق را آشکار کرد. توانایی یک ماشین برای تقویت قدرت فکری انسان دقیقا همان چیزی بود که لیکلایدر هنگام نوشتن مقاله خود در مورد همزیستی انسان و ماشین شش سال قبل در ذهن داشت. البته، ایده های لیکلایدر در اشتراک زمانی قبلا در دانشگاه های سراسر کشور به ثمر نشسته بود. اما ایده ی شبکه سازی تفاوت قابل توجهی با اشتراک زمانی داشت. در یک شبکه اشتراک گذاری منابع، ماشین های زیادی به کاربران مختلف خدمت می کنند و محققانی که مثلا علاقه مند به استفاده از یک برنامه گرافیکی خاص در ماشینی در دو هزار مایل دورتر از وی، است، به سادگی وارد آن ماشین می شود. ایده دستیابی یک کامپیوتر به تمام منابع کامپیوترهای دیگر، به عنوان یک همتا در یک سیستم مشارکتی، پیشرفته ترین مفهومی بود که از دیدگاه لیکلایدر می توان گرفت.

تیلور پول داشت و از حمایت هرتسفلد هم برخوردار بود، اما به مدیر برنامه های نیاز داشت که بتواند بر طراحی و ساخت چنین شبکه ای نظارت کند، کسی که نه تنها

ایده‌های لیکلایدر را می‌دانست، بلکه به آنها اعتقاد داشت. این شخص باید یک دانشمند کامپیوتر درجه یک باشد و با طیف وسیعی از مسائل فنی آشنا.

چگونگی دستیابی به چنین کسی نگرانی مهمی برای تیلور نبود. اولویت او سرعت و قابل اعتماد بودن شبکه، بود. محاسبات تعاملی به این معنی بود که شما می‌توانید پاسخ سریعی را از رایانه دریافت کنید، بنابراین در محیط محاسباتی مدرن منطقی است که یک شبکه نیز باید در پاسخگویی بسیار سریع باشد. و برای مفید بودن، باید هر زمان که به آن نیاز داشتید کار کند. هر کسی که بخواهد چنین شبکه‌ای را طراحی کند، باید در سیستم‌های مخابراتی نیز متخصص باشد. یافتن همچین کسی آسان نبود. اما تیلور قبلاً یک نفر را در ذهن داشت: یک دانشمند کامپیوتر جوان و خجالتی با تفکراتی عمیق از آزمایشگاه لینکلن به نام لری رابرتز^۱.

در اوایل سال ۱۹۶۶، رابرتز در لینکلن مشغول کار بر روی گرافیک بود. اما او همچنین کارهای زیادی در زمینه ارتباطات انجام داده بود. او به تازگی یکی از آزمایشات اثبات امکان شبکه‌سازی را تکمیل کرده بود و دو کامپیوتر را در قاره‌های جدا، به هم متصل کرده بود. تیلور هزینه آزمایش رابرتز را تأمین کرده بود. او انقدر موفق بود که اعتماد تیلور را جذب کرد و هم تیلور و هم هرتسفلد را متقاعد کرد که یک شبکه پیچیده‌تر امکان‌پذیر است. و دانش رابرتز از رایانه کم کم عمیق‌تر شد. رابرتز، پسر یکی از شیمی‌دانان Yale بود و در MIT تحصیل کرده بود. در آنجا با کامپیوترهای TX-0 آشنا شد. اگرچه که این اولین کامپیوتر دیجیتال ترانزیستوری بود و عملکردش بسیار محدود بود (تفریق در عملگرهای آن نبود؛ فقط با افزودن یک عدد منفی می‌توانست کم کند). رابرتز با استفاده از TX-0 اصول اولیه طراحی و عملکرد کامپیوتر را آموخت.

¹ Larry Roberts

او سیستم عامل TX-2 را در لینکلن نوشت، که وس کلارک^۱ (کسی که TX-0 را با کن اولسن ساخت) آن را به لیکلایدر نشان داد. هنگامی که کلارک، لینکلن را در سال ۱۹۶۴ ترک کرد، وظیفه نظارت بر TX-2 به رابرتز سپرده شد.

تیلور، رابرتز را به خوبی نمی‌شناخت. به نظر می‌رسید هیچ کس رابرتز را به خوبی نمی‌شناخت. او به اندازه تیلور، در رفتار خود محتاط بود. افرادی که رابرتز از نزدیک با آنها کار می‌کرد تقریباً هیچ چیز در مورد زندگی شخصی او نمی‌دانستند. آنچه در مورد او شناخته شده بود این بود که علاوه بر تخصص محاسباتی و مخابراتی، در مدیریت نیز مهارت دارد. سبک رابرتز ساده، مستقیم، بدون ابهام و به طرز وحشتناکی موثر بود.

رابرتز به عنوان یک نابغه شهرت داشت. در بیست و هشت سالگی، او در زمینه محاسبات بیش از آن چیزی بود که بسیاری از دانشمندان در طول زندگی به آن دست می‌یافتند. او که از استقامتی باورنکردنی برخوردار بود، تا ساعات دیروقت کار می‌کرد. او همچنین توانایی درک بالایی داشت: بیش از چند نفر تجربه توضیح دادن چیزی را برای رابرتز داشتند که سال‌ها به شدت روی آن کار می‌کردند، و متوجه می‌شدند که در عرض چند دقیقه او مطلب را درک کرده، آن را در ذهنش واریس کرده و سپس نظرش را قاطعانه ارائه می‌کرد. رابرتز، تیلور را یاد لیکلایدر می‌انداخت البته عاری از حس شوخ طبعی لیک.

رابرتز همچنین به دلیل توانایی تقریباً وسواسی خود در غوطه‌ور شدن در یک چالش و سرازیر کردن تمرکز بالا در یک مسئله مشهور بود. یکی از همکارانش زمانی را نقل می‌کند که رابرتز در یک دوره تندخوانی شرکت کرد. او خیلی سریع، سرعت خواندن

¹ Wes Clark

خود را دو برابر کرد، اما به همین جا بسنده نکرد. او به طور حرفه‌ای به تندخوانی پرداخت و همچنان به خود فشار می‌آورد تا اینکه به سرعت خارق‌العاده حدود سی هزار کلمه در دقیقه با ۱۰ درصد درک انتخابی، رسید. پس از چند ماه، عامل محدود کننده رابرتز هیچ ربطی به چشم‌ها یا مغزش نداشت، بلکه سرعتی بود که می‌توانست صفحات را ورق بزند. دوست او: ((او یک جلد کتاب بر می‌داشت و ظرف ده دقیقه تمام می‌کرد. این برای لری عادی بود.))

تیلور با رابرتز تماس گرفت و به او گفت که دوست دارد برای دیدن او به بوستون بیاید. چند روز بعد تیلور در دفتر رابرتز در آزمایشگاه لینکلن نشسته بود و از آزمایشی که در ذهن داشت با او حرف می‌زد. در حالی که تیلور صحبت می‌کرد، رابرتز زمزمه می‌کرد ((هوم)) انگار می‌خواست ((بگوید لطفا ادامه بده.)) تیلور نه تنها پروژه بلکه یک پیشنهاد شغلی را تشریح کرد. رابرتز به عنوان مدیر برنامه برای شبکه آزمایشی استخدام خواهد شد، با این درک که او نفر دوم در مدیریت IPTO خواهد بود. تیلور تصریح کرد که این پروژه از حمایت کامل مدیر آرپا برخوردار است و رابرتز برای طراحی و ساخت شبکه به هر نحوی که صلاح می‌داند، فرصت کافی در اختیار خواهد داشت. تیلور منتظر جواب ماند و رابرتز به صراحت گفت: ((در موردش فکر خواهیم کرد.))

تیلور این را روش مودبانه رابرتز برای نه گفتن خواند و پس از آن رابرتز بوستون را نامیدانه ترک کرد. در حالت معمول، او باید به سادگی رابرتز را از لیست خارج می‌کرد و گزینه دوم خود را نام می‌برد. اما او انتخاب دومی نداشت. رابرتز نه تنها درک فنی لازم را داشت، بلکه تیلور می‌دانست که به لیکلایدر و وس کلارک گوش خواهد داد، کسانی که هر دو از حامیان ایده تیلور بودند.

چند هفته بعد تیلور برای دومین بار به لینکلن سفر کرد. این بار رابرتز سرش خلوت تر بود. او مودبانه اما صریح به تیلور گفت که از کارش در لینکلن لذت می‌برد و تمایلی به تبدیل شدن به یک بوروکرات و اشنگتن را ندارد.

تیلور به کمبریج رفت تا لیک را ملاقات کند، کسی که اکنون به دانشگاه MIT بازگشته بود و در پژوهشی تحقیقاتی در زمینه اشتراک زمانی به نام پروژه MAC مشغول بود. آنها بحث کردند که چه کسی ممکن است برای این کار مناسب باشد. لیک چند نفر را پیشنهاد کرد، اما تیلور آنها را رد کرد. او رابرتز را می‌خواست. از آن زمان به بعد، هر دو ماه یا بیشتر، در طی بازدید از دیگر پیمانکاران آرپا در منطقه بوستون، تیلور دوباره سعی می‌کرد تا رابرتز را متقاعد کند نظرش را تغییر دهد.

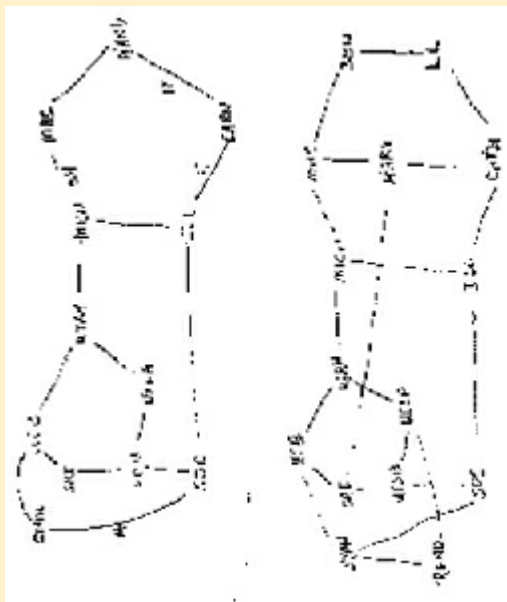
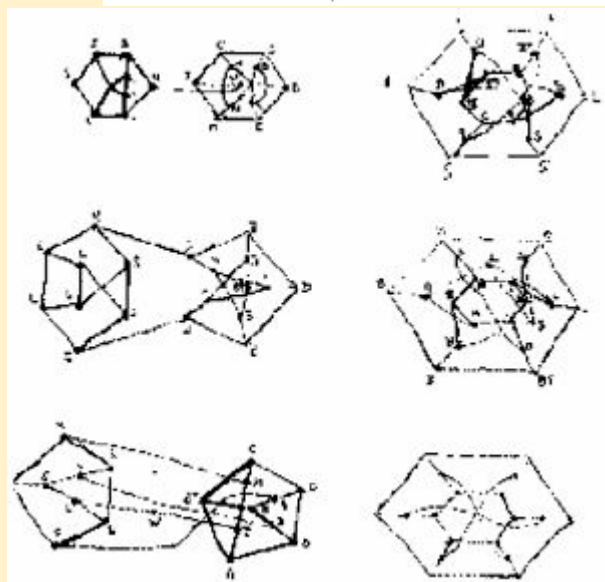
نزدیک به یک سال از مکالمه بیست دقیقه‌ای تیلور با هرتسفلد گذشته بود و ایده شبکه به دلیل نبود مدیر برنامه در حال فروپاشی بود. یک روز در اواخر سال ۱۹۶۶، تیلور به دفتر مدیر آرپا بازگشت. تیلور از رئیسش پرسید: ((آیا این درست نیست که آرپا حداقل پنجاه و یک درصد از بودجه خود را به لینکلن می‌دهد؟)) هرتسفلد کمی متحیر پاسخ داد: ((بله، همینطور است.)) تیلور سپس مشکلاتی را که برای به دست آوردن مهندس مورد نظرش برای اجرای برنامه شبکه داشت، توضیح داد. هرتسفلد پرسید: ((کیه؟))

تیلور به او گفت. سپس از رئیسش خواست تا با مدیر آزمایشگاه لینکلن تماس بگیرد و از او بخواهد که با رابرتز تماس بگیرد و به او بگوید که به نفع خودش (و به نفع لینکلن) خواهد بود که با کار در واشنگتن موافقت کند.

هرتسفلد تلفنش را برداشت و با آزمایشگاه لینکلن تماس گرفت. مدیر آزمایشگاه روی خط آمد و هرتسفلد همان چیزهایی را گفت که تیلور از او خواسته بود. مکالمه کوتاهی بود، و هرتسفلد بدون هیچ مشکلی پیام را رساند. هرتسفلد تلفن را قطع کرد، به تیلور لبخند زد و گفت: ((خب، باشه. حال خواهیم دید چه اتفاقی می افتد.)) دو هفته بعد، رابرتز این کار را پذیرفت.

لری رابرتز، بیست و نه سال داشت که به عنوان جدیدترین سرباز آرپا وارد پنتاگون شد. او به سرعت جا افتاد و بیزاری او از بیکاری به زودی افسانه‌ای شد. ظرف چند هفته، او نقشه این مکان (یکی از بزرگترین و پرهزینه‌ترین ساختمان‌های جهان) را حفظ کرد. حرکت در این ساختمان با این واقعیت که راهروهای خاصی به عنوان مناطق محرمانه مسدود شده بودند، پیچیده بود. رابرتز یک کرونومتر به دست گرفت و شروع به زمان بندی مسیرهای مختلف به مقصدهای مختلف خود کرد. مسیر لری، به زودی به عنوان سریعترین فاصله بین هر دو نقطه در پنتاگون شناخته شد.

حتی قبل از اولین روز حضورش در آرپا، رابرتز یک طرح کلی اولیه از شبکه کامپیوتری را طراحی کرده بود. و سپس، برای سال‌ها پس از آن، با رشد پروژه، رابرتز نمودارهای شبکه‌ای دقیق‌تری را ترسیم کرد و مشخص کرد که مسیر خطوط داده و تعداد هاپ‌های بین نودها چگونه باید باشد. او بر روی کاغذهای شفاف و شطرنجی، صدها طرح مفهومی و منطقی مانند این را خلق کرد:



(بعدها، پس از شروع پروژه، رابرتز با هاوارد فرانک^۱، متخصص در زمینه توپولوژی شبکه، شروع به تجزیه و تحلیل کردند تا چیدمان شبکه به صرفه‌تر شود. با این حال، رابرتز طرح‌هایی که ارائه می‌کرد را به وضوح از قبل در ذهنش به تصویر می‌کشید.)

قبلا چیزهای زیادی در مورد چگونگی ساخت شبکه‌های ارتباطی پیچیده برای انتقال صدا، موسیقی و سایر سیگنال‌های بنیادی‌تر شناخته شده بود. و البته که AT&T در شبکه‌های تلفنی تسلط مطلق داشت. اما انتقال سیستماتیک اطلاعات حداقل چند هزار سال قبل از Ma Bell وجود داشت. قدمت سیستم‌های پیام‌رسان به دوران سلطنت سوسوتریس^۲ اول، پادشاه مصر و حدود چهار هزار سال پیش برمی‌گردد. اولین سیستم رله، که در آن پیام از یک ایستگاه نگهبانی به ایستگاه بعدی منتقل می‌شد، در سال ۶۵۰ قبل از میلاد به وجود آمد. صدها سال پس از آن، به دلیل نیاز به سرعت بیشتر در انتقال پیام از یک مکان به مکان دیگر، وسایل ارتباطی مختلفی از جمله کبوترها، فریادها، پرچم‌های رمزگذاری شده، آینه‌ها، فانوس‌ها و مشعل‌ها استفاده شدند. سپس، در سال ۱۷۹۳، برای اولین بار از سمافور برای انتقال خبر استفاده شد (پرهایی چرخان، بر روی یک برج که شبیه فردی بودند که در دستانش پرچم‌هایی برای ارسال علامت دارد.)

در اواسط دهه ۱۸۰۰، شبکه‌های تلگراف به برق متکی بودند و شرکت وسترن یونیون تلگراف^۳ شروع به پوشاندن ایالات متحده با شبکه‌ای از سیم‌ها برای انتقال پیام‌ها به شکل پالس‌های الکتریکی کرد. تلگراف یک نمونه کلاسیک اولیه از آنچه ((شبکه ذخیره و ارسال)) نامیده می‌شود بود. به دلیل تلفات الکتریکی، سیگنال‌ها باید از

¹ Howard Frank

² Sesostri

³ Western Union Telegraph

طریق ایستگاه‌های رله (تقویت کننده) به سمت جلو سوئیچ می‌شدند. در ابتدا، پیام‌هایی که به مراکز سوئیچینگ می‌رسید با دست رونویسی می‌شد و از طریق کد مورس به ایستگاه بعدی ارسال می‌شد. بعداً، پیام‌های دریافتی به‌طور خودکار روی نوارهای کاغذی تایپ‌شده ذخیره می‌شد تا زمانی که اپراتور، پیام را برای ارسال دوباره تایپ کند. تا سال ۱۹۰۳، پیام‌های دریافتی روی یک تکه نوار کاغذی به‌عنوان مجموعه‌ای از سوراخ‌های کوچک کدگذاری می‌شدند و نوار سوراخ شده روی یک قلاب آویزان می‌شد. نوارها توسط کارمندان از قلاب‌ها برداشته می‌شدند و از طریق یک نوارخوان به‌طور خودکار با کد مورس ارسال می‌شدند.

در اواسط قرن بیستم، پس از اینکه تلفن جای تلگراف را به‌عنوان وسیله اصلی ارتباط گرفت، شرکت تلفن و تلگراف آمریکا یک انحصار کامل (البته کاملاً تحت نظارت) در ارتباطات از راه دور داخل ایالات متحده داشت. این شرکت بسیار در حفظ حکومت خود در خدمات تلفن و تجهیزاتی که چنین خدماتی را امکان‌پذیر می‌کرد، سرسخت بود. اتصال تجهیزات خارجی (غیر بل) به خطوط بل ممنوع بود، به این دلیل که دستگاه‌های خارجی می‌توانند به کل سیستم تلفن آسیب برسانند. هر چیزی که به سیستم اضافه می‌شد باید می‌توانست با تجهیزات موجود کار کند. در اوایل دهه ۱۹۵۰، یک شرکت شروع به ساخت دستگاهی به نام Hush-A-Phone کرد، یک پوشش دهانی پلاستیکی که به تماس‌گیرنده اجازه می‌داد بدون شنیده شدن صدایش توسط دیگران با تلفن صحبت کند. AT&T موفق شد کمیسیون ارتباطات فدرال را پس از ارائه شاهدان متخصص که توضیح می‌دادند چگونه Hush-A-Phone با کاهش کیفیت تلفن به سیستم تلفن آسیب رسانده است، ممنوع کند. در نمونه دیگری از تعصب AT&T، این شرکت از یک شرکت کارفرما در غرب میانه که جلد‌های

پلاستیکی رایگان برای دفترچه تلفن می‌داد، شکایت کرد. AT&T استدلال کرد که جلد پلاستیکی دفترچه تلفن، تبلیغات روی صفحات زرد را پنهان کرده و ارزش تبلیغات را که به کاهش هزینه خدمات تلفن کمک می‌کرده است را کاهش داده است.

تقریباً هیچ راهی برای وارد کردن فناوری جدید به سیستم بل درکنار همزیستی با نسخه‌های قدیمی وجود نداشت. در سال ۱۹۶۸، زمانی که FCC اجازه استفاده از Carterfone را صادر کرد (دستگاهی برای اتصال سیستم‌های دو طرفه خصوصی به سیستم تلفن) انحصار بی‌امان AT&T بر سیستم مخابراتی کشور سست شد. پس جای تعجب نیست که در اوایل دهه ۱۹۶۰، زمانی که آرپا شروع به کاوش یک روش کاملاً جدید برای انتقال اطلاعات کرد، AT&T در برابر آن موضع جدی بگیرد.

اختراعات تصادفی

همانطور که موجودات زنده از طریق فرآیند جهش و انتخاب طبیعی تکامل می‌یابند، ایده‌ها در علم و کاربردهایشان در فناوری نیز همین کار را می‌کنند. تکامل در علم، مانند طبیعت (معمولاً یک توالی تدریجی از تغییرات)، گاهی اوقات یک جهش انقلابی ایجاد می‌کند که مسیر توسعه را تغییر می‌دهد. ایده‌های جدید به طور همزمان اما مستقل ظاهر می‌شوند. و زمان ابداع روش‌های جدید برای انتقال اطلاعات فرا رسیده بود.

در اوایل دهه ۱۹۶۰، قبل از اینکه لری رابرتز حتی برای ایجاد یک شبکه کامپیوتری جدید دست به کار شود، دو محقق دیگر به نام‌های پاول باران^۱ و دونالد دیویس^۲ (که

^۱ Paul Baran

^۲ Donald Davies

حتی یکدیگر را نمی‌شناختند و برای اهداف مختلف کار می‌کردند) تقریباً به یک ایده انقلابی رسیدند. درک پژوهش آنان منجر به چیزی شد که اکنون با نام سوئیچینگ بسته^۱ شناخته می‌شود.

پاول باران یک مهاجر خوش ذوق از اروپای شرقی بود. او در سال ۱۹۲۶ در لهستان به دنیا آمد. پدر و مادر وی دو سال بعد به دنبال مدت‌ها انتظار برای اسناد مهاجرت، در ایالات متحده پناهنده شدند. خانواده به بوستون رسید، جایی که پدر پاول برای کار در یک کارخانه کفش رفت و سپس در فیلادلفیا ساکن شدند، جایی که یک خواربار فروشی کوچک افتتاح کردند. به عنوان یک پسر، پاول با استفاده از یک چرخ دستی کوچک قرمز برای پدرش مواد غذایی می‌آورد. یک بار در پنج سالگی از مادرش پرسید که آیا آنها ثروتمند هستند یا فقیر؟ او پاسخ داد: ((ما فقیر هستیم.)) بعد همین سوال را از پدرش پرسید. پدر پاسخ داد: ((ما ثروتمند هستیم.))

پاول سرانجام در مدرسه‌ای که دو ایستگاه از خانه آنها فاصله داشت، به نام موسسه فناوری درکسل که بعد به دانشگاه درکسل تبدیل شد، رفت. او به دلیل تاکید شدید مدرسه در آن روزها بر حل سریع مسائل عددی، از درس زده شده بود: دو اشتباه محاسباتی پیش پا افتاده در یک آزمون زماندار، و شما شکست خوردید، صرف نظر از اینکه اساساً مسائل را درک می‌کردید یا نه. در آن زمان، درکسل در تلاش بود تا برای خود شهرتی به عنوان یک مکان سخت و غیرمعمول ایجاد کند و به نرخ بالای ترک تحصیل خود افتخار می‌کرد. مریبان درکسل به مهندسان نوپا خود می‌گفتند که کارفرمایان فقط کسانی را می‌خواهند که بتوانند سریع و صحیح محاسبه کنند. باران در کمال تاسف، بسیاری از دوستان باهوش خود را می‌دید که به دلیل نگرش

¹ Packet-switching

مدرسه نسبت به ریاضیات مجبور به ترک آن شدند. اما او توانست و در سال ۱۹۴۹ مدرک مهندسی برق گرفت.

مشاغل کمیاب بودند، بنابراین او اولین پیشنهادی که از سوی شرکت کامپیوتری Eckert-Mauchly ارائه شد را پذیرفت. با ظرفیت نسبتاً محدودی تکنسین، او قطعات لامپ‌های خلا و دیودهای ژرمانیوم را روی اولین کامپیوتر تجاری به نام UNIVAC آزمایش کرد. باران به زودی ازدواج کرد. او و همسرش به لس‌آنجلس نقل مکان کردند و در آنجا در هواپیمایی هیوز مشغول به کار بر روی سیستم‌های پردازش داده‌های راداری شد. او در دانشگاه UCLA در کلاس‌های کامپیوترها و ترانزیستورها به صورت شبانه شرکت می‌کرد و در سال ۱۹۵۹ مدرک کارشناسی ارشد خود را در مهندسی دریافت کرد.

باران در اواخر سال ۱۹۵۹ هیوز را ترک کرد تا به بخش علوم کامپیوتر در بخش ریاضیات شرکت RAND بپیوندد و در عین حال به کلاس‌های UCLA ادامه دهد. باران دم‌دمی مزاج بود، اما مشاور او در UCLA، جری استرین^۱، از او خواست که تحصیلات خود را در مقطع دکترا ادامه دهد. به زودی برنامه سنگین سفر، او را مجبور به غیبت در کلاس‌ها کرد. اما او گفت که در نهایت این مداخله الهی بود که جرعه تصمیم‌رها کردن دکترا را برای او زد. باران به یاد می‌آورد: ((یک روز در حال رانندگی از رند به UCLA بودم و نتوانستم یک جای پارک در تمام UCLA یا کل شهر مجاور Westwood پیدا کنم. در آن لحظه به این نتیجه رسیدم که خواست خدا این است که دانشگاه را ترک کنم. وگرنه چه دلیلی دارد که در همان لحظه تمام پارکینگ‌ها پر باشد؟))

¹ Jerry Estrin

بلافاصله پس از ورود باران به رند، او به بقای سیستم‌های ارتباطی تحت حملات هسته‌ای علاقه نشان داد. انگیزه او در درجه اول تنش‌های جنگ سرد بود، نه چالش‌های مهندسی. هم ایالات متحده و هم اتحاد جماهیر شوروی در حال ساخت زرادخانه موشک‌های بالستیک هسته‌ای حساس بودند. در سال ۱۹۶۰، رقابت تسلیحاتی افزایش یافته بین ایالات متحده و اتحاد جماهیر شوروی، خطر روز رستاخیز (نابودی هسته‌ای) را در زندگی روزمره هر دو کشور افزایش داد.

باران، مانند همه کسانی که به سلاح‌های هسته‌ای و فناوری ارتباطات آشنا بودند، می‌دانست که سیستم‌های فرماندهی و کنترل اولیه برای پرتاب موشک به‌طور خطرناکی آسیب پذیر هستند. همانطور که یکی از تحلیلگران توضیح می‌دهد: ((برای فرماندهان نظامی، بخش فرماندهی به این معناست که تمام سلاح‌ها، افراد و ماشین‌های ارتش مدرن را در اختیار داشته باشید و بتوانید آنها را وادار به انجام آنچه می‌خواهید بکنید.)) منظور از ((کنترل)) دقیقاً برعکس است؛ نگذارید آنها کاری را که شما نمی‌خواهید، انجام دهند. تهدید یک کشور که سیستم‌های فرماندهی خود را در یک حمله از دست داده و نمی‌تواند حمله تدافعی یا تلافی جویانه انجام دهد، چیزی را به وجود می‌آورد که باران به عنوان ((وسوسه‌ای خطرناک در درک نادرست از اقدامات طرف مقابل که منجر به اولین شلیک می‌شود.))، توصیفش می‌کرد.

همانطور که استراتژیست‌های رند دیدند، برای باقی ماندن توانایی تلافی جویی کشور، شرط لازم این بود که سیستم‌های ارتباطی سلاح‌های استراتژیک بتوانند از حمله جان سالم به در ببرند. در آن زمان، شبکه‌های ارتباط از راه دور کشور بسیار آسیب پذیر بودند و قادر به مقاومت در برابر حمله هسته‌ای نبودند و با این حال، توانایی رئیس جمهور برای درخواست یا لغو پرتاب موشک‌های آمریکایی (که ((ارتباطات

ضروری حداقلی)) نامیده می‌شد)، به شدت به سیستم‌های ارتباطی آسیب پذیر کشور متکی بود. بنابراین باران احساس کرد که کار بر روی ایجاد یک زیرساخت ارتباطی پایدارتر (یعنی شبکه‌ای سخت‌تر و قوی‌تر) مهمترین کاری است که می‌تواند انجام دهد.

باران اولین کسی نبود که در رند به این مشکل فکر کرد. در واقع، مسئولیت رند این بود که چنین چیزهایی را مطالعه کند. رند در سال ۱۹۴۶ برای حفظ قابلیت تحقیق در عملیات‌های کشوری که در طول جنگ جهانی دوم توسعه یافته بود، راه اندازی شد. بیشتر قراردادهای آن با نیروی هوایی بود. مشکل بقای سیستم ارتباطی چیزی بود که بخش ارتباطات رند روی آن کار می‌کرد، اما با موفقیت‌هایی محدود. باران یکی از اولین کسانی بود که حداقل در سطح نظری تشخیص داد که این مشکل قابل حل است. و بدون شک او اولین کسی بود که متوجه شد راه حل آن با استفاده از فناوری کامپیوترهای دیجیتال است.

تعداد کمی از کارشناسان الکترونیک در بخش‌های دیگر رند اطلاعاتی در مورد زمینه نوظهور فناوری رایانه‌های دیجیتال داشتند و هیچ علاقه‌ای به کار روی آن نداشتند. باران حس ناشی از تفاوت تفکر خود با آنها را اینگونه بیان می‌کند: ((بسیاری از چیزهایی که فکر می‌کردم ممکن است، از دیدگاه آنها کاملاً مزخرف یا غیرعملی به نظر می‌رسید.)) و این فقط همکارانش در رند نبودند که با شک و تردید به تفکراتش نگاه می‌کردند. جامعه سنتی ارتباطات به سرعت ایده‌های او را نه صرفاً نژادپرستانه، بلکه بی‌دلیل رد کرد.

باران به جای دوری جستن، فقط عمیق‌تر در کارش فرو رفت. رند به محققین آزادی کافی برای پیگیری ایده‌های خود می‌داد و در اواخر سال ۱۹۶۰ علاقه و دانش باران

در مورد شبکه‌ها به یک پروژه مستقل کوچک تبدیل شد. او که به شایستگی ایده‌های خود ایمان داشت، شروع به نوشتن یک سری مقالات فنی جامع کرد تا به اعتراض‌هایی که قبلاً مطرح شده بود پاسخ دهد و آنچه را که پیشنهاد می‌کرد با جزئیات بیشتری توضیح دهد. این کار، همانطور که او سال‌ها بعد توضیح داد، نه از روی کنجکاوی فکری و نه به دلیل تمایلات خودش بلکه در واکنش به خطرناک‌ترین وضعیتی که تاکنون وجود داشته، انجام شد.

در پنتاگون، باران کسانی را پیدا کرد که با ادبیاتی بی‌عاطفه درباره سناریوهای پس از حمله فکر می‌کردند و تخمین‌هایی از تخریبی که در نتیجه حمله موشک‌های بالستیک هسته‌ای شوروی ایجاد می‌شود، انجام می‌دادند. باران نوشت: ((احتمال جنگ وجود دارد، اما برای به حداقل رساندن عواقب آن کارهای زیادی می‌توان انجام داد. اگر جنگ به معنای پایان سیاه و سفید زمین نیست، پس باید کارهایی انجام دهیم که سایه خاکستری آن را تا حد ممکن روشن کند. باید از هم اکنون برنامه ریزی کنیم تا تخریب احتمالی را به حداقل برسانیم و تمام کارهایی که لازم است تا به بازماندگان هولوکاست اجازه دهیم خاکستر خود را جمع کنند و اقتصاد را به سرعت بازسازی کنند را انجام دهیم.))

اولین مقاله باران اجمالی از ایده‌های نوپا و انقلابی او در مورد نظریه و ساختار شبکه‌های ارتباطی را نشان می‌داد. او به طور آزمایشی به این ایده رسید که یک شبکه داده را می‌توان با معرفی سطوح بالاتری از افزونه‌ها قوی‌تر و قابل اعتمادتر کرد. کامپیوترها کلید این اتفاق بودند. باران مستقل از لیکلایدر و دیگران در تبدیل عملکرد کامپیوتر به چیزی فراتر از محاسبات رایج، به آینده فناوری‌های دیجیتال و همزیستی بین انسان و ماشین فکر می‌کرد.

باران در حال کار بر روی این مشکل بود که چگونه ساختارهایی ارتباطی بسازد که اجزای باقیمانده آن بتوانند پس از نابودی قطعات دیگر به عنوان یک موجودیت منسجم به کار خود ادامه دهند. او گفتگوهای طولانی با وارن مک کالوچ¹، روانپزشک برجسته در آزمایشگاه تحقیقات الکترونیک MIT داشت. آنها درباره مغز، ساختارهای شبکه عصبی آن و اینکه زمانی که بخشی از آن بیمار است، چه اتفاقی می‌افتد، بحث کردند. به ویژه اینکه چگونه عملکردهای مغز گاهی اوقات با کنار زدن یک منطقه ناکارآمد بهبود می‌یابند. باران به یاد آورد: ((خب، به نظر می‌رسد که مغز برخی از ویژگی‌هایی را که برای ثبات واقعی به آن نیاز داشتیم را دارد.)) به نظر او قابل توجه بود که عملکردهای مغز به یک مجموعه منحصر به فرد و اختصاصی از سلول‌ها متکی نیست. به همین دلیل است که سلول‌های آسیب‌دیده را می‌توان دور زد، زیرا شبکه‌های عصبی خود را دوباره در مسیرهایی جدید در مغز ایجاد می‌کنند.

تقسیم یک ساختار بزرگ آسیب‌پذیر به بخش‌های متعدد، به عنوان یک مکانیزم دفاعی، در بسیاری از جاها دیده می‌شود. این مفهوم خیلی بی‌شبهت به ساختارهای تقسیم‌بندی شده مورد استفاده در بدنه کشتی‌های مدرن یا کامیون‌های تانکر بنزین نیست. اگر فقط یک یا دو ناحیه از بدنه سوراخ شود، تنها بخشی از ساختار کلی کاربرد خود را از دست می‌دهد، نه کل آن. برخی از گروه‌های تروریستی و عملیات‌های جاسوسی نیز از نوع مشابهی از هسته‌های تقسیم‌بندی شده به منظور فریب مقامات استفاده می‌کنند که ممکن است یک هسته بدون به خطر افتادن کل گروه از بین برود.

¹ Warren McCulloch

باران می‌گفت، از نظر تئوری ممکن است بتوان یک شبکه با اتصالات اضافی متعدد راه اندازی کرد و شما ساختاری شبیه به شبکه عصبی داشته باشید اما یک محدودیت فنی وجود داشت؛ تمام سیگنال‌های شبکه تلفن، سیگنال‌های آنالوگ بودند. طرح سوئیچینگ تلفن، اتصال پشت سر هم بیش از پنج لینک را ممنوع می‌کرد، زیرا کیفیت سیگنال با افزایش تعداد لینک‌های پشت سر هم به سرعت بد می‌شد. در هر قسمت سوئیچ، سیگنال کمی تحریف می‌شد و کیفیت به تدریج کاهش می‌یافت. این شبیه اتفاقی بود که برای نوارهای صوتی کپی شده می‌افتاد. با هر کپی جدید کیفیت بدتر می‌شد و در نهایت به طرز ناامیدکننده‌ای مخدوش می‌شود.

برخلاف سیستم‌های آنالوگ، فناوری‌های دیجیتال اساساً انواع مختلف اطلاعات از جمله صدا و تصویر را به مجموعه‌ای از ۱ و ۰ تبدیل می‌کردند. اطلاعات دیجیتالی را می‌توان به طور موثری ذخیره کرد و تعداد نامحدودی بار در مدارهای یک سیستم دیجیتال تکرار کرد و داده‌ها را با دقت تقریباً کاملی بازتولید کرد. در زمینه ارتباطات، اطلاعاتی که به صورت دیجیتالی رمزگذاری شده‌اند را می‌توان از یک سوئیچ به سوئیچ دیگر با کاهش بسیار کمتری نسبت به اطلاعات آنالوگ منتقل کرد.

همانطور که باران در مقاله اولیه خود نوشت: ((چنین تفکری به ویژه در حال حاضر قابل تقدیر است، زیرا ما تازه شروع به طرح نقشه‌هایی برای سیستم انتقال داده‌های دیجیتال در آینده کرده‌ایم.)) فن‌آوران می‌توانستند به‌طور واقع‌بینانه سیستم‌های جدیدی را تصور کنند که در آن رایانه‌ها در شبکه‌ای با پیوندهای متوالی کافی برای ایجاد سطوح کافی از افزونگی با یکدیگر صحبت می‌کنند. این ساختارهای مرتبط شبیه (به شکلی بسیار ابتدایی‌تر) میلیاردها پیوند پیچیده بین نوره‌های مغز بود. و کامپیوترهای دیجیتال امکان سرعت بالا را فراهم می‌کردند. سوئیچ‌های مکانیکی

تلفن در آن زمان تنها برای برقراری یک ارتباط از راه دور بر روی یک خط تلفن معمولی بیست یا سی ثانیه طول می کشید.

باران در صحبت با فرماندهان نظامی مختلف دریافت که یک ارتباط مناسب در زمان جنگ، مستلزم انتقال داده‌های بسیار بیشتری نسبت به مفهوم حداقل ارتباطات ضروری است. این موضوع کار را سخت‌تر می‌کرد، بنابراین باران، هدف را شبکه‌ای قرار داد که تقریباً از هر حجم ترافیک قابل تصویری، پشتیبانی کند.

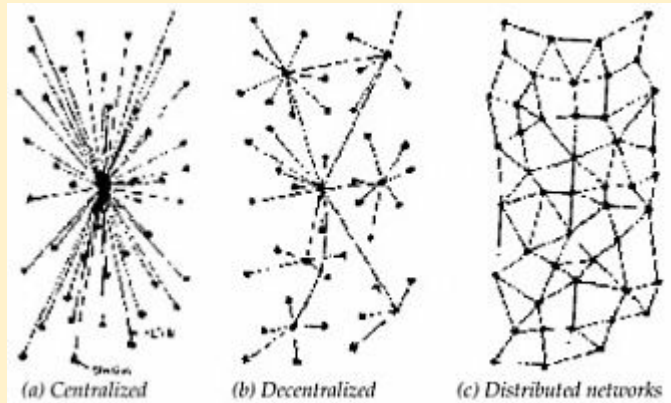
پیکربندی شبکه نظری پایه باران، به همان اندازه که ساده بود، به طور چشمگیری متفاوت و جدید بود. شبکه‌های تلفن، همیشه با استفاده از نقاط سوئیچینگ مرکزی ساخته می‌شدند. آسیب پذیرترین نوع آنها شبکه‌های متمرکز^۱ بودند که همه مسیرها به یک مرکز عصبی منتهی می‌شدند. طرح رایج دیگر، یک شبکه غیرمتمرکز^۲ با چندین مرکز عصبی اصلی است که پیوندها در اطراف آنها خوشه‌بندی شده و خوشه‌ها با چند خط طولانی به هم متصل می‌شوند؛ اساساً امروزه نیز سیستم تلفن‌های بیسیم از نظر شماتیک، اینگونه هستند.

ایده باران سومین رویکرد برای طراحی شبکه بود. او آن را شبکه توزیع شده^۳ نامید. او گفت که از داشتن یک سوئیچ ارتباطی مرکزی خودداری کنید و شبکه‌ای متشکل از نودهای بسیار بسازید که هر کدام توسط لینک‌هایی بیشتر از حالت نرمال به همسایه خود متصل هستند. طرح اصلی او شبکه‌ای از نودهای به هم پیوسته را نشان می‌دهد که شبیه یک الگوی نامنظم یا تور ماهیگیری است.

¹ Centralized Network

² Decentralized Network

³ Distributed Network



سوالی که باقی می‌ماند این است که برای بقا چقدر افزونگی در اتصالات بین نودهای همسایه لازم است؟ ((سطح افزونگی^۱)) اصطلاح باران برای درجه اتصال بین نودها در شبکه بود. قرار شد که یک شبکه توزیع شده با حداقل تعداد پیوندهای لازم برای اتصال هر نود دارای سطح افزونگی ۱ است و بسیار آسیب پذیر در نظر گرفته می‌شود. باران شبیه سازی‌های متعددی را برای تعیین احتمال بقای شبکه توزیع شده، تحت انواع سناریوهای حمله اجرا کرد. او نتیجه گرفت که یک سطح افزونگی به اندازه ۳ یا ۴ (هر نود به سه یا چهار نود دیگر متصل شود) سطح فوق العاده بالایی از استحکام و قابلیت اطمینان را ارائه می‌دهد. او گفت: ((فقط یک سطح افزونگی شاید سه یا چهار، تقریباً در حد تئوری یک شبکه قوی را ممکن می‌سازد. حتی پس از یک حمله اتمی، باید بتوان مسیری را از طریق شبکه باقی مانده پیدا کرد و از آن استفاده کرد.)) باران گفت: ((این یک یافته بسیار خوشایند بود، زیرا به این معنی بود که برای ایجاد شبکه‌های پایدار نیازی به بالا بردن زیاد مقدار افزونگی نداریم.)) حتی اتصالات کم

¹ Redundancy level

هزینه و غیرقابل اعتماد تا زمانی که حداقل سه برابر تعداد آنها وجود داشته باشد، کافی است.

دومین ایده بزرگ باران، انقلابی تر بود: پیام‌ها را هم بشکنید. با تقسیم هر پیام به بخش‌ها، می‌توانید شبکه را با آنچه او ((بلوک‌های پیام¹)) می‌نامید، پر کنید، که همگی در مسیرهای مختلف به سمت مقصد حرکت می‌کنند. به محض ورود آنها، کامپیوتر دریافت‌کننده بیت‌های پیام را دوباره به شکل خوانا، کنار هم جمع می‌کند.

از نظر مفهومی، این رویکرد بیشتر، از دنیای حمل‌ونقل الگو گرفته بود. هر پیام را یک خانه بزرگ در نظر بگیرید و از خود بپرسید که چگونه آن خانه را در سراسر کشور از مثلاً بوستون به لس‌آنجلس منتقل می‌کنید. از لحاظ تئوری، شما می‌توانید کل ساختار را به عنوان یک قطعه حرکت دهید. جابجا کنندگان خانه، این کار را به آرامی و با دقت، برای فواصل کوتاه‌تر انجام می‌دهند. با این حال، اگر بتوانید ساختار را جدا کنید و قطعات را روی کامیون‌ها بارگذاری کنید و آن کامیون‌ها را بر روی سیستم بزرگراه‌های بین‌ایالتی کشور هدایت کنید، سیستمی کارآمدتر به عنوان یک شبکه توزیع شده دارید.

هر کامیون مسیر یکسانی را طی نخواهد کرد. برخی از رانندگان ممکن است از شیکاگو و برخی از طریق نشویل حرکت کنند. برای مثال، اگر راننده متوجه شود که جاده در اطراف کانزاس سیتی دارای مشکل است، ممکن است مسیر دیگری را انتخاب کند. در نتیجه هر راننده دستورالعمل‌های واضحی دارد که به او می‌گوید بار خود را کجا تحویل دهد و سریع‌ترین راهی را که می‌تواند، انتخاب کند تا همه قطعات به مقصد خود در لس‌آنجلس برسند و خانه را بتوان در مکان جدید دوباره مونتاژ کرد.

¹ message blocks

در برخی موارد آخرین کامیونی که بوستون را ترک می‌کند ممکن است اولین کامیونی باشد که به لس آنجلس می‌رسد، اما اگر هر قطعه از خانه دارای برچسبی باشد که جایگاه آن را در ساختار کلی نشان دهد، ترتیب ورود مهم نیست. بازسازی کنندگان می‌توانند قطعات را پیدا کرده و در مکان مناسب کنار هم قرار دهند.

در مدل باران، او این قطعات را ((بلوک‌های پیام)) می‌نامید. آنها باید اندازه معینی داشته باشند، همانطور که (در مثال کامیون) اکثر وسایل نقلیه باری از پیکربندی یکسانی برخوردارند. مزیت تکنیک ارسال پیام به صورت بسته^۱ در درجه اول در یک شبکه توزیع شده که مسیرهای مختلفی را ارائه می‌دهد، تحقق می‌یافت.

نوآوری باران همچنین راه حل بسیار مورد نیاز ماهیت ((طغیان کننده^۲)) ارتباطات داده را ارائه کرد. در آن زمان، تمام شبکه‌ها به صورت سوئیچینگ-مدار^۳ بودند، به این معنی که یک خط ارتباطی برای یک تماس در این زمان رزرو می‌شد و در طول مدت تماس اشغال باقی می‌ماند. در یک تماس تلفنی بین نوجوانان تا زمانی که آنها با دوست پسر خود صحبت کنند و داستان‌هایی در مورد رقبای خود تعریف کنند، خط اشغال می‌ماند. حتی در هنگام مکث در مکالمه، خط به آن مکالمه اختصاص داشت، تا زمانی که مکالمه به پایان برسد. و از نظر فنی این کاملاً منطقی بود، زیرا عموم مردم طی یک تماس تلفنی، جریان نسبتاً پایداری از صحبت را حفظ می‌کنند.

اما جریان داده^۴ متفاوت است. معمولاً در فواصل کوتاهی طغیان می‌کند به دنبال آن مکث‌های طولانی، خط را در بیشتر اوقات بیکار می‌گذارد و ((پهنای باند)) یا ظرفیت

¹ packet messaging technique

² bursty

³ circuit-switched

⁴ Data stream

آن را هدر می‌دهد. یکی از دانشمندان مشهور کامپیوتر دوست داشت از مثال یک منشی پیشخوان استفاده کند، جایی که مشتریان معمولاً به طور تصادفی به آنجا می‌رسند. منشی مجبور است در طول روز پشت پیشخوان بماند، گاهی مشغول است و گاهی اوقات بیکار. در زمینه شبکه ارتباطات داده، این یک راه بسیار ناکارآمد برای استفاده از اتصال از راه دور است.

بنابراین، ارسال داده‌ها در ((بلوک‌ها)) و تخصیص پهنای باند به گونه‌ای که پیام‌های مختلف بتوانند خط را به اشتراک بگذارند، بسیار مقرون به صرفه‌تر خواهد بود. یک پیام به بلوک‌های خاصی تقسیم می‌شود و سپس به صورت جداگانه از طریق شبکه از طریق مکان‌های مختلف ارسال می‌شود و در مقصد دوباره جمع می‌شود. از آنجایی که مسیرهای متعددی برای انتقال بلوک‌ها وجود داشت، آن‌ها می‌توانستند خارج از توالی و به صورت درهم برهم برسند، در نتیجه باید دوباره به ترتیب مناسب مونتاژ شوند. بنابراین، هر بلوک باید حاوی اطلاعاتی باشد که مشخص کند به کدام بخش از پیام تعلق دارد.

چیزی که باران متصور بود، شبکه‌ای از سوئیچ‌ها یا نودهای بدون اپراتور بود (رایانه‌های مستقل) که پیام‌ها را با استفاده از آنچه او ((سیاست خودآموزی در هر نود، بدون نیاز به یک نقطه کنترل مرکزی احتمالاً آسیب‌پذیر))، نامیده بود، هدایت می‌کردند. او طرحی را برای ارسال اطلاعات به صورت رفت و برگشتی ارائه کرد که آن را ((مسیریابی سیب زمینی داغ¹)) نامید، که در اساس یک سیستم ذخیره و

¹ hot potato routing

ارسال^۱ سریع بود که برخلاف روش قدیمی تله تایپ‌ها (post-it-and-forward)، تقریباً آنی کار می‌کرد.

در مدل باران، هر نود سوئیچینگ، حاوی یک جدول مسیریابی بود که به عنوان نوعی هماهنگ کننده یا اعزام کننده، عمل می‌کرد. جدول مسیریابی در هر نود نشان می‌داد که برای رسیدن به هر نود دیگر در شبکه، به چند پرش یا اتصال نیاز است. جدول بهترین مسیرها را نشان می‌داد و به طور دائم با اطلاعاتی در مورد نودهای همسایه، مسافت‌ها و تاخیرها بروز می‌شد (مانند دیسپچرها یا رانندگان کامیونی که از رادیوهای CB برای مطلع کردن یکدیگر از تصادفات، فعالیت‌های ساختمانی، مسیرهای انحرافی و دوربین‌های کنترل سرعت استفاده می‌کنند). بروزرسانی مداوم جداول به عنوان مسیریابی ((تطبیقی^۲)) یا ((دینامیک^۳)) نیز شناخته می‌شود.

همانطور که اصطلاح ((سیب زمینی داغ)) نشان می‌دهد، به محض اینکه یک بلوک پیام وارد یک نود شد، دوباره در سریع‌ترین زمان ممکن به بیرون پرتاب می‌شود. اگر بهترین مسیر خروجی شلوغ بود (یا تخریب شده بود) بلوک پیام به طور خودکار در بهترین مسیر بعدی ارسال می‌شود. اگر مسیر بعدی نیز مشغول بود یا از بین رفته بود، بهترین مسیر بعدی را دنبال می‌کند و همین روند تا آخر. و اگر انتخاب‌ها تمام شد، داده‌ها حتی می‌توانند به نودی که از آن منشاء گرفته‌اند بازگردانده شوند.

باران، مخترع این طرح، همچنین مدافع اصلی آن شد. او امیدوار بود که AT&T را با مزایای آن متقاعد کند. اما آسان نبود. او دریافت که متقاعد کردن برخی از افراد ارتباطات در رند در مورد امکان‌پذیری ایده‌هایش به اندازه کافی دشوار است. این

¹ store-and-forward system

² adaptive

³ dynamic

مفاهیم در محافل سنتی ارتباطات راه دور، کاملاً بی‌سابقه بودند. در نهایت او حمایت همکارانش را بدست آورد. اما پیروز شدن در مقابل مدیران AT&T، که در صورت ساخت چنین شبکه‌ای در آن دخیل می‌شدند، تقریباً غیرممکن بود.

اولین وظیفه باران این بود که نشان دهد سیستم ارتباطات از راه دور کشور (که تقریباً از هیچ چیزی جز خطوط AT&T تشکیل نشده بود) در اولین حمله شوروی شکست خواهد خورد. مقامات AT&T نه تنها از باور این موضوع خودداری می‌کردند، بلکه به رند اجازه استفاده از نقشه مدارهای دوربرد خود را نیز ندادند و رند برای تجزیه و تحلیل آسیب‌پذیری سیستم تلفنی، به استفاده از مجموعه‌ای از نقشه‌های خطوط بلند¹ AT&T متوسل شد.

با وجود آسیب‌پذیری، ایده تفکیک داده‌ها به بلوک‌های پیام و ارسال هر بلوک برای یافتن راه خود از طریق ماتریسی از خطوط تلفن، برای اعضای AT&T کاملاً مضحک به نظر می‌آمد. دنیای آنها جایی بود که ارتباطات به صورت جریانی از سیگنال‌ها ارسال می‌شد. برای آن‌ها ارسال داده‌ها در بسته‌های کوچک به مانند آن بود که نفت را فنجان فنجان، در یک خط لوله به پایین بفرستیم.

مقامات AT&T به این نتیجه رسیدند که باران تصور درستی از نحوه عملکرد سیستم تلفن ندارد. باران گفت: ((نگرش آنها این بود که همه چیز را می‌دانند و هیچ کس خارج از سیستم بل چیزی نمی‌داند. و کسی از بیرون احتمالاً نمی‌تواند پیچیدگی سیستم را درک یا بفهمد. بنابراین در اینجا یک احمق می‌آید و در مورد چیزی بسیار ساده صحبت می‌کند و واضح است که نمی‌داند سیستم چگونه کار می‌کند.))

¹ Long Lines maps

پاسخ AT&T آموزش بود. این شرکت مجموعه‌ای از سمینارهای تلفنی را آغاز کرد که برای گروه کوچکی از افراد خارجی از جمله باران برگزار شد. کلاسها چند هفته طول کشید. باران بیان کرد: ((توصیف کل سیستم به نود و چهار سخنران جداگانه نیاز داشت، زیرا به نظر می‌رسید هیچ فردی بیشتر از بخش خودش، از سیستم چیزی نمی‌داند.)) احتمالاً بزرگترین ناامیدی آنها این بود که بعد از این همه سخنرانی، گفتند: ((حالا می‌بینی چرا روشت نمی‌تواند کار کند؟)) و باران گفت: ((نه.))

به استثنای چند حامی در آزمایشگاه‌های تحقیقاتی بل که فناوری دیجیتال را درک می‌کردند، AT&T همچنان در برابر این ایده مقاومت می‌کرد. صریح‌ترین شکاکان، برخی از ارشدترین افراد فنی AT&T بودند. باران به یاد می‌آورد: ((بعد از اینکه مدام کلمه ((چرند)) را شنیدم، تصمیم گرفتم که بروم و مجموعه‌ای از یادداشتهای مفصل را آماده کنم، تا مثلا نشان دهم که الگوریتم‌ها می‌توانند به یک پیام اجازه دهند که دارای تمامی اطلاعات مورد نیاز برای یافتن مسیر خود در شبکه باشد.)) با هر پاسخ، ایراد دیگری مطرح می‌شد و باید گزارش دیگری نوشته می‌شد. زمانی که باران به همه نگرانی‌های مطرح شده توسط جوامع دفاعی، ارتباطات و علوم کامپیوتر پاسخ داد، نزدیک به چهار سال گذشته بود و گزارشات او به یازده جلد رسیده بود.

علی‌رغم ناسازگاری AT&T، باران معتقد بود که او درگیر یک ((اختلاف صادقانه)) با مقامات شرکت تلفن است. او گفت: ((مسئولان AT&T همیشه بر این باور بودند که اقدامات آنها به نفع ((شبکه)) است، که طبق تعریف آنها، این همان چیزی است که برای کشور بهترین است.))

در سال ۱۹۶۵، پنج سال پس از شروع پروژه، باران از حمایت کامل رند برخوردار شد. در آگوست آن سال، رند، یک توصیه‌نامه رسمی به نیروی هوایی ارسال کرد که

یک شبکه سوئیچینگ توزیع شده، ابتدا به عنوان یک برنامه تحقیق و توسعه و سپس به عنوان یک سیستم کاملاً عملیاتی را پیشنهاد می‌کرد: ((نیاز به بقا... سیستم ارتباطی کاربر به کاربر و انعطاف پذیر از اهمیت فوق العاده‌ای برخوردار است. ما هیچ سیستم جایگزین قابل مقایسه‌ای برای دستیابی به این قابلیت نمی‌شناسیم و معتقدیم که نیروی هوایی باید به سرعت برای اجرای برنامه تحقیق و توسعه پیشنهاد شده، اقدام کند.))

نیروی هوایی با آن موافقت کرد. در حال حاضر تنها افرادی که مقاومت می‌کردند، مقامات AT&T بودند. نیروی هوایی به AT&T گفت که برای ساخت و نگهداری شبکه، به این شرکت پول پرداخت خواهد کرد. اما شرکت تلفن تحت تاثیر قرار نگرفت.

نیروی هوایی که مصمم بود اجازه ندهد این طرح از بین برود، تصمیم گرفت که بدون همکاری AT&T ادامه دهد. اما پنتاگون تصمیم گرفت به جای نیروی هوایی، آژانس ارتباطات دفاعی (DCA¹) را مسئول ساخت شبکه بگذارد. باران چیزی جز در دسر نداشت. این آژانس در قسمت‌های مختلف توسط گروهی از افسران ارتباطات قدیمی و بدون تجربه در فناوری دیجیتال، اداره می‌شد. بدتر از همه، شور و شوق DCA برای این پروژه در حد پاسخ AT&T بود. باران به یاد می‌آورد: ((بنابراین به دوستانم در پنتاگون گفتم که کل این برنامه را لغو کنند، زیرا آنها آن را درست انجام نخواهند داد. این برنامه هدر دادن پول دولت بود و همه چیز را به عقب بازمی‌گرداند. DCA آن را خراب می‌کرد و تلاش ناموفق آنها، به هیچ کس دیگری اجازه امتحان مجدد نمی‌داد.))

¹ Defense Communications Agency

باران احساس کرد که بهتر است صبر کند تا ((سازمان لایقی از راه برسد)). و همین باعث شد، پل باران، پس از پنج سال مبارزه، توجه خود را به موضوعات دیگری معطوف کند. و این، بازگشتی به سوال ((آیا ما ثروتمند هستیم یا فقیر؟)) بود. سوالی که او چندین دهه قبل، از والدینش پرسیده بود و پاسخ‌های کاملاً متضاد آنها به او فهماند که مهم‌ترین چیز در یک موضوع، دیدگاه‌ها هستند.

پاییز ۱۹۶۵، در لندن، درست پس از اینکه باران کار بر روی پروژه خود را متوقف کرد، دونالد واتس دیویس^۱، فیزیکدان چهل و یک ساله آزمایشگاه ملی فیزیک بریتانیا (NPL^۲)، اولین یادداشت شخصی از سری یادداشت‌هایی را نوشت که ایده‌هایی بسیار شبیه باران را برای یک شبکه کامپیوتری جدید شرح می‌داد. او مجموعه‌ای از یادداشت‌های خود را برای چند تن از علاقه‌مندان ارسال کرد، اما (از آن جا که مطمئناً با مقاومت شدید مقامات مسئول انحصار خدمات تلفنی اداره پست بریتانیا مواجه خواهد شد) عمدتاً ایده‌های خود را برای خود نگه داشت. دیویس به زمان نیاز داشت تا به مفاهیم خود اعتبار بخشد. در بهار سال بعد، با اطمینان از درست بودن ایده‌هایش، یک سخنرانی عمومی در لندن ارائه کرد که در آن مفهوم ارسال بلوک‌های کوچک داده را (که او آنها را ((بسته^۳)) می‌نامید) از طریق شبکه ذخیره و ارسال دیجیتالی توصیف کرد. وقتی جلسه در حال پایان بود، مردی از حضار به دیویس نزدیک شد و گفت که او از وزارت دفاع است. او درباره کارهای بسیار مشابهی که توسط فردی به نام پل باران در جامعه دفاعی آمریکا منتشر شده بود به دیویس گفت. دیویس هرگز درباره باران یا مطالعات رند نشنیده بود.

¹ Donald Watts Davies

² British National Physical Laboratory

³ packet

دونالد دیویس پسر والدینی از طبقه کارگر بود. پدرش، کارمند معدن زغال سنگ در ولز، یک سال پس از تولد دونالد و خواهر دوقلویش، درگذشت. مادر آنها، خانواده جوان خود را به پورتموث^۱، یک بندر دریایی بریتانیا برد، جایی که او برای کار به عنوان منشی پیشخوان اداره پست، استخدام شد. دونالد در جوانی با رادیو آزمایش می‌کرد و به فیزیک علاقه‌مند شد. هنوز چهارده ساله نشده بود که روزی مادرش کتابی به خانه آورد، چیزی که یک مهندس در اداره پست جا گذاشته بود، همه چیز درباره تلفن. دیویس سال‌ها بعد به یاد می‌آورد که آن کتاب منطق و طراحی سیستم‌های سوئیچینگ تلفن را توصیف می‌کرد و ساعت‌ها دیویس را مشغول خودش می‌کرد.

دیویس که یک دانشجوی استثنایی بود، برای چندین دانشگاه بورسیه تحصیلی شد. مدرسه او برای جشن گرفتن برای دانش‌آموز ستاره خود، تعطیلات نیم روزی اعلام کرد. او به یاد می‌آورد: ((برای مدت کوتاهی من محبوب‌ترین پسر مدرسه بودم.)) دیویس دانشگاه امپریال کالج لندن را انتخاب کرد و در بیست و سه سالگی مدرک فیزیک و ریاضیات را دریافت کرد. در سال ۱۹۴۷ او به تیمی از دانشمندان به رهبری آلن تورینگ^۲ ریاضیدان در آزمایشگاه ملی فیزیک ملحق شد. دیویس نقش مهمی در ساخت سریع‌ترین رایانه دیجیتال آن زمان انگلستان، Pilot ACE، ایفا کرد. در سال ۱۹۵۴ دیویس برنده بورسیه تحصیلی یک ساله در ایالات متحده شد؛ بخشی از آن سال، او در MIT بود. او سپس به انگلستان بازگشت، به سرعت در NPL رشد کرد و

¹ Portsmouth

² Alan Turing

در سال ۱۹۶۶، پس از توصیف پروژه پیشگام خود در زمینه سوئیچینگ بسته‌ها، به عنوان رئیس بخش علوم کامپیوتر منصوب شد.

شباهت فنی کار دیویس و باران قابل توجه بود. نه تنها ایده‌های آن‌ها از نظر مفهومی تقریباً موازی بود، بلکه بر حسب تصادف، حتی اندازه بسته و نرخ انتقال داده یکسانی را نیز انتخاب کرده بودند. به طور مستقل، دیویس همچنین یک طرح مسیریابی ارائه کرد که مانند طرح باران تطبیقی بود، اما در جزئیات متفاوت.

فقط یک تفاوت عمده در رویکرد آنها وجود داشت. انگیزه‌ای که دیویس را به تصور یک شبکه سوئیچینگ بسته سوق داده بود، هیچ ارتباطی با نگرانی‌های نظامی که باران را هدایت کرده بود، نداشت. دیویس تنها می‌خواست یک شبکه ارتباطی عمومی جدید ایجاد کند. او می‌خواست از نقاط قوت فنی که در رایانه‌ها و سوئیچ‌های دیجیتال می‌دید بهره‌برداری کند تا محاسباتی بسیار واکنش‌گرا و تعاملی را با وجود فواصل طولانی ایجاد کند. چنین شبکه‌ای سرعت و کارایی بیشتری نسبت به سیستم‌های موجود داشت. دیویس نگران بود که شبکه‌های سوئیچینگ-مدار برای رایانه‌های تعاملی ضعیف عمل کنند. ویژگی‌های نامنظم و طغیانی ترافیک داده‌های تولید شده توسط رایانه با ظرفیت کانال یکنواخت سیستم تلفن، مطابقت نداشت. تطبیق طراحی شبکه با انواع جدید ترافیک داده انگیزه اصلی او شد.

دیویس به جای انجام مطالعات افزودنی و قابلیت اطمینان که باران زمان زیادی را به آن اختصاص داد، بر روی جزئیات پیکربندی بلوک‌های داده تمرکز کرد. او همچنین نیاز به غلبه بر تفاوت‌ها در زبان‌های کامپیوتری و رویه‌های عملیاتی ماشین^۱ (تفاوت‌ها در سخت‌افزار و نرم‌افزار) که در یک شبکه عمومی بزرگ وجود دارد را پیش‌بینی کرد.

¹ machine-operating procedures

او روزی را تصور می‌کرد که شخصی پشت یک نوع کامپیوتر بنشیند و در جای دیگر با ماشینی از نوع دیگر تعامل کند. او برای پر کردن شکاف بین سیستم‌های رایانه‌ای کاملاً متفاوت آن دوران، شروع به تشریح ویژگی‌های یک دستگاه واسطه (یک رایانه جدید) کرد که به عنوان مترجم، مونتاژکننده و جدا کننده پیام‌های دیجیتال برای ماشین‌های دیگر عمل می‌کرد.

ایده تقسیم پیام‌ها به ((بسته‌های)) یکسان (هر کدام به طول یک خط متن معمولی) چیزی بود که دیویس پس از مطالعه سیستم‌های اشتراک زمانی پیشرفته و نحوه تخصیص زمان پردازش به چندین کاربر، به آن توجه کرد. در سفری به ایالات متحده در سال ۱۹۶۵، او سیستم اشتراک زمانی پروژه MAC MIT را مشاهده کرد و چند ماه بعدش، NPL لندن میزبان گروهی از MIT، از جمله لری رابرتز، برای بحث بیشتر در مورد اشتراک زمانی بود. در آن جلسات بود که ایده بسته برای اولین بار به ذهن دیویس رسید. برخلاف واکنش سرد AT&T به باران، سازمان مخابرات بریتانیا ایده‌های دیویس را پذیرفت. او ترغیب شد تا برای ساخت یک شبکه آزمایشی در NPL، به دنبال بودجه باشد.

سیستم‌های اشتراک زمانی مشکل آزاردهنده زمان طولانی چرخه کاری^۱ در پردازش دسته‌ای را با دادن بخشی از زمان پردازش کامپیوتر به هر کاربر حل می‌کردند. چندین نفر می‌توانستند به طور همزمان وظایف خود را بدون مواجه شدن با تاخیری قابل توجه، انجام دهند. به طور مشابه، در یک شبکه ارتباطات دیجیتال، یک کامپیوتر می‌توانست پیام‌ها را به قطعات کوچک یا بسته‌ها تقسیم کند و آن‌ها را در خط لوله الکترونیکی حرکت دهد و به کاربران اجازه دهد تا ظرفیت کل شبکه را به اشتراک

¹ turnaround time

بگذارند. دیویس، مانند باران، در عصر دیجیتال امکان ایجاد نوع جدیدی از شبکه ارتباطی را می‌دید.

انتخاب کلمه ((بسته)) توسط دیویس، عمدی بود. او توضیح داد: ((من فکر می‌کردم مهم است که یک اسم جدید برای داده‌های کوچکی که جداگانه سفر می‌کنند، داشته باشیم. این کار، صحبت در مورد آنها را آسان‌تر می‌کرد.)) گزینه‌های دیگری نیز وجود داشت مانند بلوک، واحد، بخش، قسمت. او گفت: ((من کلمه بسته را به معنای پکیجی کوچک انتخاب کردم.)) قبل از اینکه این کلمه را انتخاب کند، از دو زبان شناس در یک تیم تحقیقاتی در آزمایشگاهش خواست تا تایید کنند که واژه هم معنی با آن در زبان‌های دیگر، وجود دارد. وقتی آنها گزارش دادند که این کلمه انتخاب خوبی است، او آن را ثبت کرد. سوئیچینگ بسته؛ ترکیبی دقیق، اقتصادی و بسیار بریتانیایی. و خیلی راحت تر از ترکیب ((تغییر بلوک پیام تطبیقی توزیع شده¹)) باران. دیویس چندین سال بعد برای اولین بار با باران ملاقات کرد. او به باران گفت که از شنیدن کار باران پس از اتمام کار خود به شدت خجالت زده شده است و سپس افزود: ((خب، ممکن است شما زودتر به این ایده رسیده باشید، اما به نام من ثبت شد.))

¹ distributed adaptive message block switching

ترسیمش کنید

در دسامبر ۱۹۶۶، زمانی که لری رابرتز به پنتاگون برگشت، دونالد دیویس را از سفر سال قبلش به لندن می‌شناخت، اما از کار بعدی دیویس در سوئیچینگ بسته اطلاعی نداشت. او هرگز نام پل باران را نشنیده بود.

چند سال قبل، رابرتز به این نتیجه رسیده بود که سیستم‌های محاسباتی در حال قدیمی شدن هستند و هر کاری که ارزش انجام دادن در داخل یک کامپیوتر را داشته باشد، قبلاً انجام شده است. او در کنفرانسی در سال ۱۹۶۴ که در هومستد^۱ ویرجینیا برگزار شد، به این نتیجه رسیده بود؛ جایی که رابرتز، لیکلایدر و دیگران تا ساعات ابتدایی صبح بیدار ماندند و در مورد پتانسیل شبکه‌های کامپیوتری صحبت کردند. رابرتز جلسه را مصمم ترک کرد تا کار بر روی ارتباطات بین کامپیوترها را آغاز کند.

اولین فرصت برای او یک سال بعد به دست آمد، زمانی که او یکی از اولین آزمایش‌های واقعی را در زمینه متحد کردن ماشین‌های متفاوت در فواصل طولانی نظارت کرد. در سال ۱۹۶۵، تام ماریل^۲ روانشناس، که زیر نظر لیکلایدر تحصیل کرده بود و به طور مشابه شیفته کامپیوتر بود، یک شرکت کوچک اشتراک زمانی به نام Computer Corporation of America (CCA) راه اندازی کرد. وقتی بزرگترین سرمایه‌گذار ماریل، در آخرین لحظه از کار کناره‌گیری کرد، ماریل کار تحقیق و توسعه را ادامه داد. او به آرپا پیشنهاد کرد که یک آزمایش شبکه‌ای انجام دهد و کامپیوتر TX-2 لینکلن را به SDC Q-32 در سانتا مونیکا متصل کند. با این حال، شرکت ماریل آنقدر کوچک بود که آرپا تصمیم گرفت آزمایش او تحت حمایت آزمایشگاه لینکلن انجام

¹ Homestead

² Tom Marill

شود. مقامات لینکلن این ایده را پسندیدند و لری رابرتز را مسئول نظارت بر پروژه کردند.

هدف مشخص بود؛ همانطور که ماریل در نامه‌ای به رابرتز در سال ۱۹۶۵ استدلال کرد، محاسبات به وضعیت ناگواری رسیده بود. پروژه‌های اشتراک زمانی در حال افزایش بودند، اما ((محفل مشترکی برای تبادل برنامه‌ها، پرسنل، تجربه یا ایده‌ها)) وجود نداشت. برداشت او از جامعه علوم کامپیوتر ((تعدادی پروژه اساسا مشابه بود که هر کدام در جهت خود و با بی‌توجهی کامل به کار دیگران، پیش می‌رفتند)). چرا منابع را هدر می‌دهیم؟

آزمایش TX-2، یک آزمایش بلند پروازانه بود. ارتباط بین این دو کامپیوتر با استفاده از سرویس چهار سیمه تمام دوبلکس و سترن یونیون ویژه^۱ (فول دوبلکس، انتقال همزمان در هر دو جهت بین دو نقطه را فراهم می‌کند) ایجاد شد. برای این، ماریل یک مودم ابتدایی که با سرعت ۲,۰۰۰ بیت در ثانیه کار می‌کرد را متصل کرد و آن را شماره گیر خودکار^۲ نامید. ماریل با اتصال مستقیم ماشین‌ها، مشکل ناسازگاری بین آن‌ها را حل کرد. ایده این بود که کامپیوترها را مانند دوقلوهای به هم چسبیده به هم متصل کنند و برنامه‌ها را به صورت محلی اجرا کنند. اگرچه این آزمایش فایل‌ها را به صورت رفت و برگشتی منتقل نمی‌کرد، اما به ماشین‌ها اجازه داد تا پیام‌هایی برای یکدیگر ارسال کنند. ماریل روندی را برای گروه‌بندی کاراکترها در پیام‌ها، ارسال آن‌ها از طریق اتصال و بررسی اینکه آیا پیام‌ها رسیده‌اند یا نه، تنظیم کرد. اگر هیچ تاییده‌ای دریافت نمی‌شد، پیام دوباره ارسال می‌شد. ماریل مجموعه دستورالعمل‌هایی

¹ special Western Union four-wire full-duplex service

² automatic dialer

که برای ارسال اطلاعات به عنوان یک پیام استفاده می‌شد را ((پروتکل^۱)) نامید که باعث شد یکی از همکاران او بپرسد: ((چرا از این اصطلاح استفاده می‌کنید؟ آدم حس می‌کند در مورد دیپلماسی صحبت می‌کنید.))

در گزارشی در سال ۱۹۶۶، که نتایج اولیه آزمایش را خلاصه می‌کرد، ماریل نوشت که می‌توانست ((پیش‌بینی کند که هیچ مانعی وجود ندارد که نتوان با مقدار معقولی از تلاش بر آن غلبه کرد)). با این وجود، سخت کوشی ماریل و رابرتز برای اتصال این دو ماشین، نتایج مختلفی داشت. خود اتصال طبق برنامه عمل کرد. اما قابلیت اطمینان اتصال و زمان پاسخ، همانطور که رابرتز چندین سال بعد آن را توصیف کرد، بسیار ضعیف بود.

گرد هم آوردن دو کامپیوتر مختلف، کار مهمی بود، اما پروژه‌ای که رابرتز به خاطر آن از لینکلن کناره‌گیری کرد تا در آریا کار کند، چالش بسیار بزرگ‌تری بود. به هم پیوستن ماتریسی از ماشین‌ها، که هر کدام دارای ویژگی‌های متمایزی بودند، کار سنگین‌تری بود. و برای تحقق آن، رابرتز احتمالاً باید با هر متخصصی که در زمینه‌های محاسبات و ارتباطات می‌شناخت، تماس می‌گرفت.

خوشبختانه دایره همکاران رابرتز گسترده بود. یکی از بهترین دوستان او از آزمایشگاه لینکلن، که با او روی TX-2 کار کرده بود، لئونارد کلاین راک^۲، مهندس باهوش و جاه طلبی بود که با بورسیه تحصیلی کامل در MIT تحصیل کرده بود. کلاین راک کسی بود که رابرتز را با اولین تفکراتش در مورد شبکه‌های کامپیوتری تحت تاثیر قرار داد.

¹ protocol

² Leonard Kleinrock

پایان نامه کلاین راک که در اوایل سال ۱۹۵۹ ارائه شد، یک کار نظری مهم بود که مجموعه‌ای از مدل‌های تحلیلی شبکه‌های ارتباطی را توصیف می‌کرد. و در سال ۱۹۶۱، در حین کار با رابرتز، کلاین راک گزارشی در MIT منتشر کرد که مشکل گردش داده در شبکه‌ها را تجزیه و تحلیل می‌کرد. کلاین راک همچنین روی روش‌های مسیریابی تصادفی کار کرد و ایده‌هایی ابتدایی برای تقسیم پیام‌ها به بلوک‌هایی برای استفاده موثر از کانال‌های ارتباطی، داشت. اکنون کلاین راک در UCLA بود و رابرتز به او پیشنهاد کار در آرپا را داد تا مرکز رسمی اندازه‌گیری شبکه^۱ را در آنجا راه‌اندازی کند، آزمایشگاهی که به تست عملکرد شبکه اختصاص داشت.

دوستی رابرتز و کلاین راک، فراتر از یک همکاری مشترک بود. بازی‌های فکری، مطرح کردن طرح‌های پول‌ساز و ماجراجویی‌های مالی از علایق مشترک آن‌ها بود. کسانی که فکر می‌کردند رابرتز فقط به فکر کار است، هرگز او را در کنار دوستانش ندیده بودند.

رابرتز و کلاین راک از قماربازان حرفه‌ای کازینو بودند. رابرتز یک استراتژی شمارش^۲ ((high-low)) برای بلک جک ایجاد کرده بود و آن را به کلاین راک نیز آموزش داد. آنها هرگز وارد لیست سیاه کازینو نشدند، اما چند بار توسط مسئولان کازینو مشاهده شدند و از آنها خواسته شد که آنجا را ترک کنند.

و در حرکت جسورانه دیگری، رابرتز و کلاین راک نقشه‌ای برای کسب درآمد از طریق فیزیک موجود در رولت^۳، کشیدند. ایده این بود که با استفاده از قوانین ابتدایی حرکت، زمان خروج توپ از مسیر خود را پیش‌بینی کنند. برای انجام این کار، آنها

¹ official Network Measurement Center

² استفاده از این استراتژی در بیشتر کازینوها ممنوع است

³ نوعی بازی در کازینوها

باید سرعت توپ را که در یک جهت حرکت می‌کند و سرعت چرخ را که به سمت دیگر حرکت می‌کند، بدانند. آنها تصمیم گرفتند دستگاه کوچکی بسازند که بتواند پیش‌بینی‌ها را انجام دهد، ولی به یکسری اطلاعات نیاز داشتند. بنابراین رابرتز یک ضبط صوت گرفت و مچ دستش را به شکلی که انگار شکسته است، گچ گرفت، سپس یک میکروفون را در آن کار گذاشت. آن دو پشت میز می‌نشستند و رابرتز دست خود را در کنار چرخ قرار می‌داد تا صدای توپ را ضبط کند، که از طریق آن، می‌توانستند سرعت آن را بدست آورند. کار کلاین راک این بود که با انجام چندین دور رولت، حواس رئیس میز را پرت کند. کلاین راک گفت: ((همه چیز خوب کار می‌کرد به جز یک چیز. من شروع به برنده شدن کردم. و این توجه‌ها را به من جلب کرد. رئیس میز نگاهی می‌اندازد و این مرد را می‌بیند که دست شکسته‌اش را نزدیک چرخ رولت گرفته است، و بازوی لری را می‌گیرد و می‌گوید: ((بگذار بازویت را ببینم!)))

•••

رابرتز با تیلور موافق بود که پاسخ سریع برای شبکه بسیار مهم است، زیرا زمان تاخیر کم پیام، برای تعامل بسیار حیاتی است. هرکس که از سیستم‌های اشتراک زمانی برای انتقال داده‌ها از طریق خطوط ارتباطی استاندارد استفاده کرده بود، می‌دانست که آنها چقدر می‌توانند کند باشند. داده‌ها بین رایانه اصلی و کاربر، با سرعت بسیار آهسته‌ی چند صد بیت در ثانیه، منتقل می‌شدند. دریافت یا ارسال حتی مقدار کمی از اطلاعات، فرآیندی بسیار زمانبر بود. این زمان برای ریختن یک فنجان قهوه یا حتی دم کردن آن، کافی بود. هیچ کس یک شبکه کند نمی‌خواست.

در میان یکی از جلسات اولیه در میان مشاورانی که رابرتز جمع کرده بود، شخصی مشتش خود را روی میز کوبید و گفت: ((اگر این شبکه نتواند در عرض یک ثانیه به

من پاسخ دهد، به درد نمی‌خورد.) به طور خوش بینانه، زمان پاسخگویی نیم ثانیه، در الزامات نوشته شد. اولویت دوم، قابلیت اطمینان بود. اگر قرار بود یک شبکه موثر باشد، کاربران نیاز به اطمینان کامل در توانایی آن برای دریافت و ارسال داده‌ها بدون به هم ریختگی، داشتند.

معضل دیگر، این سوال بود که چگونه این شبکه ترسیم می‌شود. چندین نفر پیشنهاد کردند که اشتراک منابع روی یک کامپیوتر متمرکز انجام شود، مانند اوماها، مکانی محبوب برای سوئیچ‌های تلفن‌های بلند برد، زیرا در مرکز جغرافیایی کشور قرار داشت. اگر تمرکز برای یک شبکه تلفن، جواب داده بود، چرا برای یک شبکه کامپیوتری نه؟ شاید شبکه باید از خطوط تلفن اختصاصی استفاده کند (سوالی دیگر که هنوز حل نشده بود) که به حفظ هزینه‌ها کمک کند. باران از سیستم متمرکز اجتناب کرده بود زیرا آسیب‌پذیری آن، بالا بود. رابرتز نیز با رویکرد متمرکز مخالف بود، اما تصمیم گرفت تصمیم نهایی خود را تا زمانی که بتواند موضوع را با یک گروه بزرگ مطرح کند، به تعویق بیندازد. این اتفاق به زودی در جلسه‌ای برای محققین اصلی آرپا در آن آربر میشیگان، در اوایل سال ۱۹۶۷ محقق شد.

تیلور جلسه را تشکیل داده بود و موضوع اصلی در دستور کار، آزمایش شبکه بود. رابرتز طرح اولیه خود را مطرح کرد. ایده او، همانطور که توضیح داد، این بود که همه رایانه‌های اشتراک زمانی را مستقیماً از طریق خطوط تلفن دایال-آپ به یکدیگر متصل کنیم و عملیات‌های شبکه توسط کامپیوترهای ((میزبان^۱)) در هر پایگاه انجام شود. به عبارت دیگر، میزبان‌ها، هم به عنوان رایانه‌های تحقیقاتی و هم به عنوان روترهای ارتباطی، وظیفه‌شان مضاعف است. این ایده با کمی اشتیاق مورد استقبال قرار گرفت.

¹ Host

مسئولان پایگاه‌های میزبان پیشنهادی، هیچ پایانی برای دردهای پیشرو نمی‌دیدند. هیچ کس نمی‌خواست بخشی از منابع محاسباتی ارزشمندش را برای مدیریت شبکه‌ای نامشخص، رها کند. ده‌ها ضعف خاص برای مواجهه وجود داشت، که مهم‌ترین آنها این موضوع بود که هر دستگاه به زبانی متفاوت از بقیه صحبت می‌کند. به نظر می‌رسید که استاندارد کردن یک مجموعه از پروتکل‌ها غیرممکن باشد.

اگر بخوایم خوشبینانه نگاه کنیم، در جلسه آن آربر، عدم اشتیاق نسبت به پیشنهاد تیلور و رابرتز آشکار شد. تعداد کمی از محققین آرپا تمایل داشتند در آزمایش شرکت کنند. این نگرش به ویژه در میان محققان دانشگاه‌های ساحل شرقی که دلیلی برای ارتباط با دانشگاه‌های غربی نمی‌دیدند، مشهود بود. آن‌ها مانند زن اشراف زاده بیکن هیل بودند، کسی که وقتی به او گفتند که خدمات تلفنی دور برد به تگزاس امکان پذیر شده است، جمله معروف دیوید ثورو^۱ را تکرار کرد: «اما چرا من باید با کسی در تگزاس حرف بزنم؟»

داگلاس انگلبارت^۲، دانشمند کامپیوتر موسسه تحقیقاتی استنفورد (SRI^۳)، در سال ۱۹۶۷، این جلسه را به وضوح به خاطر می‌آورد: «یکی از اولین واکنش‌ها این بود، «اوه لعنتی، من فقط همین یک کامپیوتر اشتراک زمانی را دارم، و منابع کمیاب است.» واکنش دیگر این بود، «چرا اجازه بدهم دانشجویان فارغ‌التحصیل من سرگرم همچین چیزی شوند؟»)) با این وجود، به سرعت مشخص شد که رابرتز چقدر در این کار جدی است. ابتدا سعی کرد با اشاره به این که هر کامپیوتر چیزهای خاصی

¹ Henry David Thoreau

² Douglas Engelbart

³ Stanford Research Institute

دارد که ممکن است دیگران بخواهند، شک و تردید در مورد اشتراک منابع را برطرف کند. انگلبارت به یاد می‌آورد: ((به یاد دارم که یکی از طرفین به سمت دیگری چرخید و گفت: ((کامپیوتر تو چه چیزی داری که من بتوانم از آن استفاده کنم؟)) و شخص مقابل جواب داد: ((خب، مگه گزارش‌های من رو نخواندی؟)))) ((هیچ کس جذب این ایده نشده بود. جان پستل¹ که در آن زمان دانشجوی ارشد UCLA بود، بیان کرد: ((مردم فکر می‌کردند، چرا به کامپیوتر شخص دیگری نیاز دارم، وقتی همه چیز را خودم دارم؟ آنها چه چیزی دارند که من بخواهم، و من چه چیزی دارم که بخواهم به دیگران بدهم؟))

مشکل دشوارتر، غلبه بر موانع ارتباطی بین رایانه‌های متفاوت بود. برای مثال، چگونه کسی می‌تواند TX-2 را برنامه‌ریزی کند تا با Sigma-7 در UCLA یا کامپیوتری در SRI صحبت کند؟ ماشین‌ها، سیستم‌عامل‌ها و زبان‌های برنامه‌نویسی‌شان همگی متفاوت بودند و فقط خدا می‌دانست، به چه ناسازگاری‌های دیگری بر خواهند خورد. درست قبل از پایان جلسه، وس کلارک یادداشتی را به رابرتز داد. در آن نوشته بود: ((شبکه شما به اصلاحات نیاز دارد.)) رابرتز کنجکاو شد و می‌خواست بیشتر بشنود. جلسه در حال پایان بود و مردم آن را ترک می‌کردند. رابرتز، تیلور و چند نفر دیگر پس از آن، در اطراف کلارک جمع شدند، این گروه کوچک تصمیم گرفتند که بحث را در طول حرکت به سمت فرودگاه ادامه دهند. در ماشین، کلارک ایده خود را ترسیم کرد: کامپیوترهای میزبان را تا حد امکان دور کنید و به جای آن‌ها یک کامپیوتر کوچک را بین هر کامپیوتر میزبان و شبکه خطوط انتقال قرار دهید. (این دقیقا همان چیزی بود که دیویس به طور مستقل در انگلستان به آن رسیده بود.)

¹ Jon Postel

راه حل کلارک واضح بود: یک زیرشبکه¹ با نودهای کوچک و یکسان، که همه به هم مرتبط هستند. این ایده چندین مشکل را حل کرد. تقاضا از رایانه‌های میزبان و به تبع تقاضا از مسئولان آن را کاهش می‌داد. رایانه‌های کوچک‌تر در این شبکه داخلی، همگی به یک زبان صحبت می‌کنند و آنها (نه کامپیوترهای میزبان) مسئول تمامی مسیریابی‌ها خواهند بود. علاوه بر این، کامپیوترهای میزبان باید فقط یک بار زبان خود را تنظیم کنند (برای صحبت با زیرشبکه). ایده کلارک نه تنها از نظر فنی مناسب بود، بلکه یک راه حل اداری نیز بود. زیرا آرپا می‌توانست کل شبکه را تحت کنترل مستقیم خود داشته باشد و نگران ویژگی‌های خاص هر میزبان نباشد. علاوه بر این، فراهم شدن این رایانه‌های یکسان، به آزمایش شبکه یکنواختی می‌بخشید.

عجیب‌ترین چیز در مورد این ایده این بود که کلارک آن را مطرح کرده بود. او توجه زیادی به اتفاقات افتاده در آن آربر نداشت. در واقع او از همه آن‌ها خسته شده بود. او قبل‌تر به رابرتز گفته بود که تمایلی به قرار دادن رایانه خود که در دانشگاه واشنگتن در سنت لوئیس بود، روی شبکه ندارد. کلارک با اشتراک زمانی و یا حتی اشتراک منابع رابطه‌ی خوبی نداشت. او روی رایانه‌هایی کار می‌کرد که برای استفاده فردی طراحی شده بودند و دلیلی برای به اشتراک گذاشتن منابع خود با افراد دیگر، در یک شبکه نمی‌دید. اما وقتی او متوجه اختلافات موجود در مورد چگونگی اجرای آزمایش آرپا شد، نمی‌توانست پیشنهادش را مطرح نکند. شاید این ضدیت کلارک با اشتراک زمانی بود که این ایده را در سر او انداخت. رابرتز و دیگران با واگذاری وظیفه مسیریابی به کامپیوترهای میزبان، اساساً تابع اشتراک زمانی دیگری را اضافه کرده بودند. ایده

¹ subnetwork

کلارک این بود که بار اضافی میزبان‌ها را کم کند و شبکه‌ای از رایانه‌های یکسان و غیر اشتراکی بسازد که به مسیریابی اختصاص یافته‌اند.

در طول سفر به فرودگاه، بحث داغ شد. آیا یک زیرشبکه کامل متشکل از رایانه‌های مستقل گران نخواهد شد؟ و هدف اصلی صرفه جویی در پول را زیر پا قرار نمی‌دهد؟ رابرتز می‌خواست بداند که آیا وس کلارک می‌تواند چنین چیزی بسازد؟ کلارک پاسخ داد: ((فقط یک نفر در کشور وجود دارد که می‌تواند این کار را انجام دهد. (فرانک هارت))

لری رابرتز، فرانک هارت را می‌شناخت. آن دو در آزمایشگاه لینکلن با هم کار کرده بودند و رابرتز با همسر هارت، جین، برنامه نویس لینکلن، دفتر مشترکی داشت. رابرتز و هارت هرگز در کنار هم کار نکرده بودند، اما رابرتز می‌دانست که هارت یک مهندس سیستم بسیار سخت‌گیر است. او متخصص سیستم‌های بلادرنگ بود که برای زمانی که دنیای فیزیکی نیاز به پاسخ در کسری از ثانیه یا حداقل قبل از رسیدن مجموعه بعدی داده‌ها دارد، ساخته شده‌اند. برای هر چیزی که با اطلاعات دریافتی حساس به زمان، سروکار دارد، مانند داده‌های ردیابی رادارهای ارسال شده به سیستم SAGE، اطلاعات لرزه‌ای تولید شده در طی یک زلزله، یک سیستم بلادرنگ در نظر گرفته می‌شود. در دهه ۱۹۶۰ تعداد کمی از مردم، مانند هارت سیستم‌های بلادرنگ را درک می‌کردند.

رابرتز همچنین می‌دانست که هارت و کلارک، از لینکلن، با یکدیگر دوست هستند، جایی که هارت بیش از یک دهه قبل به کلارک مبنای برنامه نویسی را نشان داده

¹ Frank Heart

بود. اکنون، تا آنجایی که رابرتز می‌دانست، هارت در بولت برانک و نیومن^۱ در کمبریج بود، جایی که در سال ۱۹۶۶، در آن، مشغول کار روی استفاده از رایانه‌ها در پزشکی بود.

شبکه آرپا به عنوان یک سیستم بلادرنگ در نظر گرفته نمی‌شد. (هر چیزی که بیش از ۱۰ تا ۲۰ میلی ثانیه طول بکشد، مقدار تاخیری که برای انسان قابل درک است، بلادرنگ در نظر گرفته نمی‌شود). اما داده‌ها خیلی سریع به نودها وارد و خارج می‌شدند و زمان پاسخ از دیدگاه انسانی بسیار سریع بود. این سیستم باید با ده‌ها مشکل مربوط به رویدادهای متوالی نزدیک و زمان‌بندی بسیار محدود کنار می‌آمد. وضعیت شبکه دائما تغییر می‌کرد و هرکسی که رایانه‌های زیرشبکه پیشنهادی کلارک را برنامه‌نویسی می‌کرد، باید می‌دانست که چگونه داده‌های ورودی و خروجی را با سرعت بسیار سریع مدیریت کند.

با این حال، علی‌رغم منطق توصیه کلارک، رابرتز نمی‌توانست به سادگی کار را به هارت بسپارد. آرپا باید طبق قوانین قراردادی دولت عمل می‌کرد. در طول سال‌ها، اکثر طرح‌های تحقیقاتی که به آرپا می‌رسید، به صورت داوطلبانه بودند و به ندرت پیش می‌آمد که آژانس واقعا پیشنهادهای را درخواست کند. اما این یکی فرق داشت. ایده شبکه از داخل آژانس مطرح شده بود و از این نظر غیرعادی بود. همچنین، از آنجایی که شبکه بخشی از دارایی دولت بود که به طور مرکزی توسط آرپا کنترل می‌شد و قرار نبود در یک محوطه دانشگاهی یا در یک شرکت تحقیقاتی ساکن شود، رابرتز و دیگران تصمیم گرفتند که این پروژه را به مناقصه رقابتی بگذارند.

¹ Bolt Beranek and Newman

وقتی رابرتز به واشنگتن بازگشت، یادداشتی نوشت که در آن ایده کلارک را توصیف کرد و آن را به کلاین راک و دیگران نشان داد. او رایانه‌های میانی را که شبکه را کنترل می‌کنند، ((پردازنده‌های پیام رابط^۱)) یا IMP نامید که به صورت ((ایمپس)) تلفظ می‌شد. آنها باید عملکردهای اتصال شبکه، ارسال و دریافت داده، بررسی خطاها، ارسال مجدد در صورت بروز خطا، مسیریابی داده‌ها و تایید اینکه پیام‌ها به مقصد مورد نظر رسیده‌اند را انجام می‌دادند. یک پروتکل نیز برای تعریف نحوه ارتباط IMPها با کامپیوترهای میزبان نیاز بود. پس از انتشار خبر ایده کلارک، خصومت اولیه نسبت به شبکه کمی کاهش یافت. دلیلش هم حذف کردن نیاز به انجام عملکردهای سوئیچینگ توسط رایانه‌های میزبان بود.

در پایان سال ۱۹۶۷ کنفرانس کامپیوتری دیگری، در گاتلینبورگ^۲ تنسی، به پیشبرد طرح شبکه کمک کرد. این همایش توسط انجمن ماشین‌های محاسباتی، متشکل از قدیمی‌ترین و معتبرترین سازمان‌های حرفه‌ای در صنعت رایانه، حمایت می‌شد. اگرچه تعداد شرکت کنندگان کم بود، اما بالاترین سطوح سیستم‌های علوم رایانه را به نمایش می‌گذاشتند.

گاتلینبورگ محل مناسبی برای رابرتز بود تا اولین مقاله خود را در مورد آنچه که ((شبکه آرپا)) می‌نامید، ارائه کند. رابرتز در ارائه خود بر دلایل ایجاد شبکه تمرکز کرد و زیرشبکه IMPها را توصیف کرد. اما چیز دیگری در مورد نحوه عملکرد واقعی شبکه بیان نکرد. یکی از معماهای بزرگی که هنوز حل نشده بود، این بود که چگونه داده‌ها واقعا منتقل می‌شوند (از چه نوع کانالی). رابرتز که همیشه به هزینه توجه

¹ interface message processors

² Gatlinburg

داشت، سخنرانی خود را با یک بحث مختصر در مورد آنچه که ((نیازهای ارتباطات)) نامید، پایان داد. او در فکر استفاده از همان نوع خطوط تلفنی بود که او و ماریل برای آزمایش کوچک TX-2 خود استفاده کرده بودند: خطوط چهار سیمه‌ی تمام دوبلکس. بحث در این مورد با یک یادداشت بی‌نتیجه ماند. خطوط معمولی دایل-آپ (برخلاف خطوط اختصاصی و اجاره‌ای) کند بودند و باز نگه داشتن کامل یک خط بیهوده بود. رابرتز هنوز ابزار کارآمدی برای انتقال داده‌ها پیدا نکرده بود.

در حالی که ماه‌ها قبل، جلسه آن آربر مانند دعوایی آتشین بود، گاتلینبورگ آبی بود که همه چیز را درست کرد. ارائه رابرتز با استقبال خوبی روبرو شد، حتی برخی با اشتیاق بسیار جذب آن شدند.

مقاله دیگری توسط راجر اسکنتلبری^۱ ارائه شد. این مقاله، خروجی تیم دونالد دیویس در آزمایشگاه ملی فیزیک انگلستان بود. مقاله او یک طراحی دقیق برای شبکه سوئیچینگ بسته ارائه کرد. رابرتز و چند نفر دیگر به اسکنتلبری مراجعه کردند و شروع به بحث در مورد تحقیق NPL کردند. بحث در بار هتل ادامه یافت و تا آخر شب به طول انجامید. اسکنتلبری موضوع سرعت خط را با رابرتز مطرح کرد. او گفت که او و دیویس قصد داشتند از خطوطی استفاده کنند که بسیار سریعتر از سرعت پیشنهادی ۲,۰۰۰ بیت در ثانیه رابرتز، کار می‌کنند. او پیشنهاد کرد که رابرتز شبکه آرپا را با خطوطی کمتر اما با سرعتی بیست برابر بیشتر بسازد تا زمان پاسخگویی را بهبود بخشد.

رابرتز همچنین از اسکنتلبری، برای اولین بار، اطلاعاتی از کاری که چند سال قبل توسط پل باران در رند انجام شده بود، گرفت. وقتی رابرتز به واشنگتن بازگشت،

^۱ Roger Scantlebury

گزارش‌های رند را که در واقع ماه‌ها در دفتر تکنیک‌های پردازش اطلاعات گرد و خاک می‌خورد، پیدا و مطالعه کرد. ارتباطات قابل بقا نه تنها دغدغه اصلی رابرتز بلکه حتی دغدغه فرعی او نیز نبود. سناریوهای جنگ هسته‌ای و مسائل فرماندهی و کنترل در دستور کار رابرتز قرار نداشتند. اما بینش باران در مورد ارتباطات داده، او را مجذوب خود کرد و در اوایل سال ۱۹۶۸ با باران ملاقات کرد. پس از آن، باران چیزی شبیه به مشاور غیررسمی گروهی شد که رابرتز برای طراحی شبکه گردآوری کرده بود. مقاله گاتلینبورگ ارائه شده توسط اسکنتلبری به نمایندگی از تلاش بریتانیا نیز به وضوح تاثیرگذار بود. وقتی دیویس در طول طراحی شبکه آرپا از رابرتز دیدن کرد، گفت: ((من دیدم که از مقاله ما انقدر استفاده شده بود که صفحاتش از هم جدا شده (بود)).

رابرتز فکر کرد که این شبکه باید با چهار پایگاه (SRI، UCLA، دانشگاه یوتا و دانشگاه کالیفرنیا در سانتا باربارا) شروع شود و در نهایت به حدود ۱۹ پایگاه برسد. UCLA به عنوان اولین پایگاه انتخاب شد زیرا مرکز اندازه‌گیری شبکه لین کلاین راک در آنجا بود. در هر یک از پایگاه‌های دیگر، تحقیقات تحت حمایت آرپا که منابع ارزشمندی را در اختیار شبکه قرار می‌داد، در حال انجام بود. محققان UCSB روی گرافیک‌های تعاملی کار می‌کردند. محققان یوتا نیز روی کارهای گرافیکی و همچنین سیستم‌های دید در شب ارتش کار می‌کردند. دیو ایوانز^۱ به همراه ایوان ساترلند، پس از مدتی شرکت Evans and Sutherland، یک شرکت گرافیکی پیشگام را راه‌اندازی کردند که در یوتا مشغول ساخت سیستمی بود که می‌توانست تصاویر را بگیرد و آنها

¹ Dave Evans

را با کامپیوتر دستکاری کند. ایوانز و گروهش همچنین به این موضوع علاقه‌مند بودند که آیا می‌توان از این شبکه برای چیزی فراتر از مبادلات متنی استفاده کرد.

موسسه تحقیقاتی استنفورد نیز به عنوان یکی از اولین مکان‌ها انتخاب شده بود، زیرا داگ انگلبارت، دانشمندی با نگرشی فوق‌العاده در آنجا کار می‌کرد. چندین سال قبل از آن، زمانی که باب تیلور در ناسا بود، اختراع اولین ماوس کامپیوتری توسط انگلبارت را تامین مالی کرد (انگلبارت حق اختراع دستگاه را با عنوان ((نشانگر موقعیت X-Y برای یک سیستم نمایشگر)) دریافت کرد) و سال‌ها پس از آن تیلور با افتخار به حمایتش از موس انگلبارت اشاره می‌کرد.

انگلبارت در سال ۱۹۶۷ در جلسه آن آربر آریا شرکت کرده بود جایی که تیلور و لری رابرتز اعلام کردند که انتظار می‌رود ده‌ها نفر کامپیوترهای خود را روی یک شبکه آزمایشی به هم ببندند و هر پایگاه کار مخصوص خود را انجام دهد. در حالی که آن روز دیگران با تردید به این طرح نگاه می‌کردند، انگلبارت از آن خرسند بود. در آن زمان، او یک آزمایشگاه تحقیقات کامپیوتری در SRI را اداره می‌کرد. همچو لیکلایدر، انگلبارت علاقه‌مند به استفاده از رایانه برای تقویت هوش انسان بود. تحت قراردادی با آریا، او در حال توسعه یک سیستم (به نام NLS¹) بود که به جوامعی با سواد کامپیوتری نیاز داشت. او شبکه آزمایشی آریا را وسیله‌ای عالی برای گسترش NLS می‌دانست. انگلبارت به یاد می‌آورد: ((من متوجه شدم که یک جامعه کامپیوتری آماده وجود دارد. و این همان چیزی بود که دنبالش بودم.)) بخشی از نقطه قوت NLS، مفید بودن آن در ایجاد کتابخانه‌های دیجیتال و ذخیره و بازیابی اسناد الکترونیک بود. انگلبارت همچنین NLS را راهی بدیهی برای پشتیبانی از یک مرکز

¹ oN-Line System

پخش و جمع آوری اطلاعات در شبکه آرپا می‌دانست. به هر حال، اگر قرار بود مردم منابع را به اشتراک بگذارند، مهم بود که همه بدانند چه چیزی در دسترس است. در جلسه میشیگان، انگلبارت داوطلب شد تا مرکز اطلاعات شبکه را که ¹NIC نام گرفت را راه اندازی کند. انگلبارت همچنین می‌دانست که گروه تحقیقاتی او در منلو پارک² نیز به همان اندازه مشتاق چنین شبکه‌ای هستند. همکاران او برنامه نویسان با استعدادی بودند که با دیدن یک پروژه جالب به سرعت آن را تشخیص می‌دادند.

گفتگو با اسکنتلبری چند نکته را برای رابرتز روشن کرد. نظرات بریتانیایی‌ها در مورد سوئیچینگ بسته به رابرتز کمک کرد تا به یک طراحی دقیق نزدیک شود. در تعیین ملزومات شبکه، رابرتز از چند اصل اساسی استفاده کرد. ابتدا، زیرشبکه IMP به عنوان یک سیستم ارتباطی عمل می‌کرد که وظیفه اصلی آن انتقال بیت‌ها به طور قابل اعتماد از مبدا به مقصدی مشخص بود. دوم، میانگین زمان انتقال از طریق زیرشبکه باید کمتر از نیم ثانیه باشد. سوم، زیرشبکه باید بتواند به طور مستقل کار کند. کامپیوترهای آن دوره در هفته معمولاً برای چندین ساعت تعمیرات خاموش می‌شدند. IMPها نمی‌بایست به یک کامپیوتر میزبان محلی یا پرسنل پایگاه میزبان وابسته باشند. آنها باید بتوانند به عملیات و مسیریابی ترافیک شبکه ادامه دهند، خواه میزبانی در حال اجرا باشد یا نه. این شبکه فرعی همچنین باید زمانی که IMPهای جداگانه برای تعمیر قطع می‌شوند به کار خود ادامه دهد. این ایده که حفظ قابلیت اطمینان باید بر عهده زیرشبکه باشد، نه میزبان، یک اصل کلیدی بود. رابرتز و دیگران

¹ Network Information Center

² Menlo Park

معتقد بودند که IMPها باید به وظایفی مانند انتخاب مسیر و تاییدیه ارسال نیز توجه کنند.

تا پایان جولای ۱۹۶۸، رابرتز تدوین پیش‌نویس درخواست پیشنهادات را به پایان رساند. او آن را برای ۱۴۰ شرکت علاقه‌مند به ساخت پردازشگر پیام رابط ارسال کرد. این سند حاوی جزئیاتی بود که نشان می‌داد شبکه چگونه باید باشد و از IMPها چه انتظاراتی می‌رود. کلین راک بر اولین افکار رابرتز در مفاهیم نظری تاثیر گذاشته بود. باران به بنیاد فکری و فنی که بر شبکه استوار بود کمک کرده بود، و طرح مسیریابی پویا رابرتز نیز نمایانگر کار باران بود. رابرتز اصطلاح ((بسته)) را از دیویس گرفته بود و سرعت خط بالاتر خود را مدیون اسکنتلبری بود. ایده زیرشبکه کلارک نیز یک نبوغ فنی بود. باران سال‌ها بعد گفت: ((فرایند توسعه فناوری مانند ساختن یک کلیسای جامع است. در طول چند صد سال، افراد جدیدی از راه می‌رسند و هر کدام یک بلوک را بالای پایه‌های قدیمی می‌گذارند و می‌گویند: ((کلیسای جامعی ساختم.)) ماه بعد بلوک دیگری بالای کلیسای قبلی قرار می‌گیرد. سپس مورخی پیش می‌آید که می‌پرسد: ((خب، چه کسی کلیسای جامع را ساخته است؟)) پیتز چند آجر به اینجا اضافه کرد و پولس چند آجر دیگر. اگر مراقب نباشید، ممکن است خود را فریب دهید و فکر کنید مهم‌ترین کار را شما انجام داده‌اید. اما واقعیت این است که هر مشارکت باید کار قبلی را دنبال کند. هر قطعه‌ای به قطعه‌ای دیگر پیوند خورده است.))

اما در سال ۱۹۶۸ معمار اصلی شبکه لری رابرتز بود: او تصمیمات اولیه را گرفت و پارامترها و مشخصات عملیاتی را تعیین کرد. اگرچه او از دیگران نظر می‌گرفت، اما در آخر رابرتز تصمیم می‌گرفت چه کسی آن را بسازد. اولین پاسخ‌ها به پیشنهاد

تدوین شده، از سوی IBM و CDC¹ بود. IBM در آن زمان بزرگترین تولید کننده کامپیوتر در جهان بود و بر بازار سیستم‌های کامپیوتری بزرگ تسلط داشت. CDC، اگرچه از IBM کوچکتر بود، اما شرکتی بود که سرمایه گذاری زیادی در توسعه سیستم‌های بزرگ انجام داده بود. هر دو از مناقصه امتناع کردند و دلایل آنها یکسان بود: آنها به صراحت گفتند که شبکه هرگز نمی‌تواند ساخته شود، زیرا هیچ کامپیوتر به اندازه کافی کوچکی وجود ندارد که آن را مقرون به صرفه کند. برای IMP، شرکت IBM یک کامپیوتر ۳۶۰ مدل ۵۰ را پیشنهاد کرد، یک پردازنده مرکزی بزرگ. اما با قیمتی چند برابر مینی کامپیوترها، مدل ۵۰ انقدر گران بود که نمی‌شد آن را در مقادیر بالا خرید.

از سوی دیگر، رابرتز به سیستمی کوچک‌تر فکر می‌کرد. اولین کامپیوتری که او به آن فکر کرد PDP-8 بود، یک مینی کامپیوتر ساخته شده توسط Digital Equipment Corp متعلق به سال ۱۹۶۵. این اولین موفقیت بزرگ شرکت بود و بعد از آن، شرکت PDP-9 را به عنوان پیشتازی جدید در صنعت کامپیوتر معرفی کرد. رابرتز، کن اولسن را از لینکلن می‌شناخت و فکر می‌کرد که این شرکت شاید حتی مقداری تخفیف نیز برای دستگاه ارائه دهد.

وقتی مناقصه شروع شد، اکثریت به جای آن، یک کامپیوتر Honeywell را ترجیح دادند. این یک کامپیوتر کوچک به نام DDP-516 بود. هانیول به تازگی آن را معرفی کرده بود. بخشی از مزایای دستگاه جدید این بود که می‌توان آن را با بدنه‌ای سنگین و مقاوم ساخت. نسخه ((زرهی)) آن، حدود ۸۰,۰۰۰ دلار هزینه داشت. اندکی پس از معرفی دستگاه اصلی، در یک کنفرانس کامپیوتری در لاس وگاس، نسخه نظامی

¹ Control Data Corporation

زرهی توسط یک جرثقیل از کف نمایشگاه بلند شد. در حالی که از طناب های متصل به جرثقیل تاب می خورد، یکی از کارکنان هانیول پتکی را به آن می کوبید. هدف این نمایش نشان دادن مقاومت بالای این ماشین برای عملیات در میدان جنگ بود. در مناقصه، نسبت هزینه به عملکرد قابل توجه ۵۱۶ و طراحی سیستم ورودی-خروجی آن، دارای جذابیت چشمگیری بود.

بیش از ده ها پیشنهاد ارائه شد که منجر به یک پشته از کاغذ به طول شش فوت شد. شرکت ماریل و CCA، به طور مشترک با شرکت دیجیتال پیشنهاد دادند. ریتون^۱ و همچنین Bunker-Ramo نیز پیشنهادشان را ارائه دادند. رابرتز از اینکه تعدادی از شرکت ها معتقد بودند که می توانند شبکه ای بسازند که عملکردی سریعتر از هدف ذکر شده، داشته باشد، شگفت زده شد.

ریتون پیشتاز شد. ریتون که یک پیمانکار دفاعی بزرگ در منطقه بوستون و متخصص در قطعات سیستم های الکترونیکی بود، پیشنهاد ساخت یک شبکه کامپیوتری با سرعت بالا و مسافت کوتاه را داد. در اواسط دسامبر، رابرتز وارد مذاکرات نهایی با ریتون برای قرارداد IMP شد. مقامات ریتون به باقی سوالات فنی آرپا پاسخ دادند و قیمت را پذیرفتند.

همه شگفت زده شدند وقتی که فقط چند روز قبل از کریسمس، آرپا اعلام کرد که قرارداد ساخت پردازشگرهای پیام رابط که در هسته شبکه آزمایشی قرار خواهند گرفت، با بولت برانک و نیومن، یک شرکت مشاوره کوچک در کمبریج ماساچوست منعقد شده است.

¹ Raytheon

۳- دانشگاه سوم

زمانی که ریچارد بولت^۱ و لئو برانک^۲ شرکت مشاوره خود را در سال ۱۹۴۸ راه اندازی کردند، به فکر محاسبات پیشرفته نبودند. برانک، مهندس برق و بولت، معمار و فیزیکدان بود. هر دو متخصص در زمینه اصوات و عضو هیئت علمی دانشگاه MIT در طول سال‌های ۱۹۴۰ بودند. بولت در جنگ جهانی دوم برای نیروی دریایی، روی روش‌های استفاده از صدا در تشخیص زیردریایی‌ها کار کرده بود. پس از جنگ، بولت به عنوان رئیس آزمایشگاه آکوستیک MIT، مانند برانک، کار مشاوره انجام داد. MIT درخواست‌هایی برای کمک در طراحی آکوستیک در ساختمان‌های جدید در سراسر کشور دریافت کرد و آنها را به بولت و برانک واگذار کرد. به صورت جداگانه، هر کدام از آن دو قبلاً در آنچه به عنوان آکوستیک هوای^۳ شناخته می‌شد (صدایی که در سالن‌های کنسرت و سالن‌های سینما پخش می‌شود) و همچنین در کنترل و کاهش نویز در ساختمان‌ها کار کرده بودند.

زمانی که از بولت خواسته شد تا سیستم آکوستیکی برای ساختمان‌های جدید سازمان ملل در یک منطقه کشتارگاه قدیمی در رودخانه شرقی منهتن طراحی کند، بولت، برانک را به دفتر خود فراخواند و انبوهی از اوراق را به او نشان داد که مشخصات

¹ Richard Bolt

² Leo Beranek

³ airborne acoustics

پروژه سازمان ملل را نشان می‌داد. این پروژه برای یک نفر بیش از حد بزرگ بود. در آن زمان، برانک مشغول پروژه‌های برای بهبود سیستم آکوستیک تعدادی از سینماهای بروکلین بود. اما بولت، برانک را متقاعد کرد تا در راه اندازی یک شرکت مشاوره برای اجرای پروژه سازمان ملل به او بپیوندد. یک سال بعد آنها رابرت نیومن^۱، معمار دارای سابقه فعالیت در علم فیزیک که از شاگردان بولت نیز بود را جذب کردند و شرکت بولت برانک و نیومن (BBN) متولد شد.

در اولین روزهای خود، BBN تنها یک شرکت مشاوره بود. پروژه سازمان ملل به قدری موفقیت چشمگیری داشت که این شرکت در ده سال اول تاسیس خود نیازی به تبلیغات پیدا نکرد. با مشاوره BBN در طراحی سیستم‌های صوتی در ساختمان‌های اداری، مجتمع‌های آپارتمانی و مراکز هنرهای نمایشی، تجارت آنها رشد کرد. هنگامی که یک تونل باد بزرگ برای آزمایش موتورهای جت در نزدیکی کلیولند ساخته شد، سر و صدای آن مردم را تا شعاع ده مایلی آزار می‌داد و ساکنان محلی تهدید کردند که تاسیسات را تعطیل خواهند کرد. مهندسان BBN راهی برای خفه کردن صدا پیدا کردند. این شرکت همچنین شروع به توسعه در زمینه تجزیه و تحلیل نوارهای صوتی کرد: شرکت پس از ترور رئیس جمهور جان اف کندی در سال ۱۹۶۳ و پس از تیراندازی در دانشگاه ایالتی کنت در سال ۱۹۷۰ فراخوانده شد. مشهورترین تحلیل نوار آنها در طول دوره رسوایی واترگیت در سال ۱۹۷۴، قرار داشت، زمانی که BBN در تجزیه و تحلیل سکوتی ۱۸.۵ دقیقه‌ای در نوارهای

¹ Robert Newman

نیکسون شرکت داشت و کمیته‌ای به ریاست دیک بولت^۱ به این نتیجه رسید که این دقایق به صورت عمدی پاک شده است.

در سال ۱۹۵۷ برانک، لیکلایدر را در BBN استخدام کرد. او در طول جنگ با لیک در هاروارد کار کرده بود و وقتی به MIT رفت، لیک را متقاعد کرد که به آنجا برود. استخدام لیک در BBN بیشتر از پیشینه قوی لیک در صوت شناسی روانی، به خاطر علاقه او به تعامل انسان و ماشین بود. برانک احساس کرد که مشاغل مشاوره باید با کمک به شرکت‌ها در ساخت ماشین‌ها باعث کارآمدتر کردن نیروی انسانی شوند، که به معنای ایجاد نوعی سازگاری بین انسان و ماشین بود. برانک به یاد آورد: ((نمی‌دانستم این تجارت چقدر بزرگ است. اما فکر می‌کردم مکمل خوبی برای کاری که انجام می‌دادیم است.)) البته لیک به طور دقیق‌تری به این موضوع فکر کرده بود. او معتقد بود که آینده تحقیقات علمی به رایانه‌های پرسرعت مرتبط می‌شود و فکر می‌کرد که محاسبات زمینه خوبی برای ورود BBN است. کمتر از یک سال از حضور او در BBN می‌گذشت که به برانک گفت که می‌خواهد یک کامپیوتر بخرد. لیک تاکید کرد که کامپیوتری که در ذهن دارد، یک ماشین بسیار مدرن است (برنامه‌ها و داده‌های آن به جای دسته‌ای از کارت‌های مرسوم IBM، روی نوار کاغذی پانچ می‌شدند).

¹ Dick Bolt

برانک: ((هزینه آن چقدر است؟))

- حدود ۲۵,۰۰۰ دلار
- این پول زیادی است. بعد از خرید قرار است با آن چه کار بکنی؟
- نمی‌دانم.

لیکلایدر می‌دانست که این شرکت می‌تواند از دولت برای انجام تحقیقات پایه با استفاده از رایانه پروژه‌هایی بگیرد. او به برانک اطمینان داد که ۲۵,۰۰۰ دلار هدر نخواهد رفت.

هیچ یک از سه مدیر اصلی شرکت اطلاعات زیادی از کامپیوترها نداشتند. برخلاف آنها، لیک معتقد بود که رایانه‌ها نه تنها طرز تفکر مردم به مسائل بلکه نحوه حل مشکلات را نیز تغییر می‌دهند. ایمان برانک به لیکلایدر به ثمر نشست. برانک گفت: ((به این نتیجه رسیدم که ارزش این ریسک را دارد که ۲۵,۰۰۰ دلار برای یک ماشین ناشناخته، برای هدفی نامعلوم خرج کنم.)) کامپیوتری که او برای لیک خرید، یک LGP-30 بود که در سال ۱۹۵۸ توسط رویال مک بی^۱، یکی از شرکت‌های تابعه شرکت Royal Typewriter، تولید شد. این کامپیوتر، حافظه درام داشت و حتی با استانداردهای آن زمان نیز ضعیف بود. با این حال لیک مستقیماً روی آن کار کرد و از آن برای محاسبات آماری طولانی و آزمایشات صوت‌شناسی روانی استفاده کرد.

اندکی پس از رسیدن کامپیوتر، کن اولسن برای دیدن ماشین رویال مک بی و برای صحبت با BBN در مورد کامپیوتری که در شرکت جدیدش، Digital Equipment، در حال ساخت بود، به راه افتاد. اولسن می‌خواست نمونه اولیه دستگاه را که او آن را

¹ Royal-McBee

PDP-1 می‌نامید، به برانک قرض دهد تا مهندسان BBN نگاهی به آن بیندازند. برانک موافقت کرد. اما کامپیوتر چهار فوت در هشت فوت اندازه داشت و درهای کمی در BBN وجود داشت که بتوان آن را از طریق آن داخل برد. بنابراین آن را در لابی راه اندازی کردند. یک ماه یا بیشتر بعد از اینکه همه فرصت بازی با آن را پیدا کردند، BBN آن را با توصیه‌هایی برای تنظیمات نهایی به اولسن فرستاد. زمانی که PDP-1 با قیمت کمی کمتر از ۱۵۰,۰۰۰ دلار وارد بازار شد، BBN اولین دستگاه را خرید.

حضور PDP-1 و کاری که لیکلایدر با آن انجام می‌داد، تعدادی از دانشمندان برجسته کامپیوتر را به BBN جذب کرد. این شرکت همچنین به‌عنوان مکانی که فلسفه استخدام آن جذب افراد ترک تحصیل کرده از MIT بود، شناخته می‌شد. ایده این بود که اگر آنها بتوانند وارد MIT شوند، باهوش هستند، و اگر آن را رها کنند، شما می‌توانید آنها را با حقوق کمتری استخدام کنید. برانک آزادی زیادی به لیک داد تا هر کسی را که می‌خواهد استخدام کند و لیکلایدر نیز این کار را انجام داد. او گاهی حتی فراموش می‌کرد که آنها را به برانک معرفی کند. برانک گفت: ((یک روز در اطراف ساختمان می‌چرخیدم تا ببینم در قسمت کامپیوتر چه خبر است و دو مرد عجیب و غریب را دیدم که در یکی از اتاق‌های بزرگ آنجا نشسته بودند.)) (لیک از پوشیدن کت و شلوار حتی برای پیک نیک هم خوشحال می‌شد، اما کارمندان او علاقه‌ای به لباس‌های رسمی نداشتند). برانک نمی‌دانست این دو مرد چه کسانی هستند.

برانک به طرف اولین نفر رفت و گفت: ((تو کی هستی؟)) و او گفت: ((تو کی هستی؟))
این دو مرد جوان از دوستان لیکلایدر در MIT بودند؛ ماروین مینسکی و جان مک
کارتی^۱، دو تا از برجسته‌ترین چهره‌ها در زمینه نوظهور هوش مصنوعی.

PDP-1 قدرت محاسباتی تقریباً معادل ماشین حساب‌های امروزی و حافظه‌ای کمی
کمتر داشت. افراد در BBN شب و روز مشغول برنامه نویسی تعاملی روی این
کامپیوتر بودند. آنها حتی یک سیستم اشتراک زمانی برای آن ساختند و صفحه
نمایش را برای چهار کاربر همزمان تقسیم کردند. نمایش اشتراک زمانی موفقیت
آمیز بود و BBN تصمیم گرفت با قرار دادن ترمینال‌هایی در سرتاسر شهر یک
سرویس اشتراک زمانی را در منطقه بوستون راه اندازی کند. با این حال، به زودی،
جنرال الکتریک تلاش مشابهی انجام داد و به سرعت بخش عمده‌ای از تجارت اشتراک
زمانی BBN را به سرقت برد.

وجود یک کامپیوتر در دسترس، الهام بخش تغییری در شرکت شد. همه شروع کردند
به فکر کردن در مورد کارهایی که می‌شد با آن انجام داد. یکی از دانشمندان BBN،
جردن باروک^۲، به این ایده رسید که بیمارستان‌ها می‌توانند با دقت بیشتری از رایانه‌ها
برای نگهداری اطلاعات بیماران استفاده کنند، بنابراین او تصمیم گرفت تا کنترل
اطلاعات را در بیمارستان عمومی ماساچوست، کامپیوتری کند. لیک و دیگران شروع
به کاوش در راه‌هایی کردند که در آن رایانه‌ها می‌توانند کتابخانه‌ها را تغییر دهند. اما
کامپیوترها در اوایل دهه ۱۹۶۰ هنوز برای انجام این همه کار، زیادی ضعیف بودند.

¹ John McCarthy

² Jordan Baruch

در این زمان، BBN شروع به تمرکز جدی روی فناوری رایانه کرده بود. جو بسیار آکادمیک BBN، باعث شد این شرکت مشاوره، به عنوان ((دانشگاه سوم)) در کمبریج شهرت پیدا کند. برانک گفت: ((من این سیاست را داشتم که هر فردی که استخدام می‌کنیم باید بهتر از افراد قبلی باشد.)) در کنار MIT و هاروارد، BBN به یکی از جذاب‌ترین مکان‌ها برای کار در منطقه بوستون تبدیل شده بود. حتی برخی آن را بهتر از دانشگاه‌ها می‌دانستند، زیرا نه تعهد تدریس وجود داشت و نه نگرانی برای کسب درآمد. این یک محیط کمیاب بود؛ بهشت تجارت تحقیقاتی.

در اوایل دهه ۱۹۶۰ زمانی که برانک برای طراحی سیستم آکوستیک سالن جدید فیلامونیک (که بعداً تالار اوری فیشر^۱ نام گرفت) در مرکز لینکلن نیویورک استخدام شد، بخش معماری-آکوستیک شرکت با بحران مواجه شد. هم برانک و هم معمار اصلی به دلیل نادیده گرفتن برخی اصول آکوستیک مهم در طراحی سالن‌های کنسرت مورد انتقاد قرار گرفتند. پس از تلاش‌های فراوان برای اصلاحات جزئی، مشخص شد که وضعیت ناامیدکننده است. مشکل باید با فعالیت‌های سنگین‌تر حل می‌شد: دیوارها و بالکن‌ها به همراه سقف (در مجموع ده هزار تن مصالح ساختمانی) کنده شدند و به زباله‌دان منتقل شدند. تعمیر چندین سال طول کشید و میلیون‌ها دلار هزینه برد تا تحت نظارت یک شرکت مشاوره جدید انجام شود. نیویورک تایمز در پوشش جامع خود از مشکلات، توجه خود را بر لئو برانک متمرکز کرد.

اگر BBN وارد تحقیقات رایانه‌ای متنوع نشده بود، خرابی مرکز لینکلن، می‌توانست پایان کار این شرکت را رقم بزند. با این حال، در اواسط دهه ۱۹۶۰، دفاتر این شرکت به ردیفی از ساختمان‌های کم ارتفاع که عمدتاً از انبارهای قدیمی‌ای بودند که در

¹ Avery Fisher

امتداد یک خیابان فرعی خلوت در نزدیکی Fresh Pond و در سمت غربی کمبریج قرار داشتند، گسترش یافت. دفاتری یکنواخت با معماری معمولی که می‌شد آنها را به عنوان اثری مدرنیسم توصیف کرد؛ اثری از موندریان اما بدون رنگ. ساختمان‌هایی ساده و جعبه‌مانند، با سقف‌هایی مسطح، دیوارهایی نازک با تعداد اندکی پنجره که سادگی و صرفه‌جویی در طراحی را به نمایش می‌گذاشتند. قبل از اینکه BBN آنها را بخرد و به دفاتر، فروشگاه و آزمایشگاه تبدیل کند، چهار ساختمان برای اهداف دیگر، عمدتاً به عنوان انبار، ساخته شده بودند. ساختمان شماره ۲ توسط خود بولت طراحی شد و دارای چند ویژگی غیرعادی بود: پایه آن در خاک کمبریج ((شناور)) بود و به طور موثر کل سازه را از ارتعاشات خارجی حفظ می‌کرد و برای افرادی طراحی شده بود که BBN استخدام می‌کرد، (افراد آکادمیک) کسانی که بولت انتظار داشت دفترشان را پر از کتاب کنند. بنابراین او ساختمان جدید را طوری طراحی کرد که وزن غیرعادی را تحمل کند. بین تمام ساختمان‌های BBN راهروها و پل‌های محصور وجود داشت که امکان پیمودن نوعی مسیر پرپیچ و خم را بدون بیرون رفتن از ساختمان در طول زمستان فراهم می‌کرد. برای مدتی، BBN از بخاری که از خشک‌شویی مجاور وارد می‌شد، برای گرم کردن قسمت‌هایی از اتاق‌ها، استفاده می‌کرد.

در میان محققان کامپیوتر، والی فورزیگ^۱ و سیمور پاپرت نیز حضور داشتند که روی برنامه‌های آموزشی کار می‌کردند. پاپرت در اواخر دهه ۱۹۶۰ حدود چهار سال مشاور BBN بود. زمانی که در آنجا بود، اولین زبان برنامه نویسی قابل دسترس برای کودکان مدرسه‌ای را طراحی و ساخت. این ایده به عنوان یک موضوع تحقیقاتی توسط گروه

¹ Wally Feurzeig

آموزشی BBN که فورزیگ آن را اداره می‌کرد، پذیرفته شد و این زبان LOGO نام گرفت.

در حالی که متخصصان صوت، معمولاً با کت و کراوات سر کار می‌آمدند، فضای سمت کامپیوتر بسیار غیر رسمی‌تر بود. برانک گفت: ((وقتی وارد تجارت کامپیوتر شدیم، عجیب‌ترین افراد در کنار ما کار می‌کردند.)) او از توانایی افرادی که لیک استخدام کرده بود قدردانی می‌کرد اما به ندرت در کنار آنها احساس راحتی می‌کرد. او به یاد می‌آورد که در حدود سال ۱۹۶۵ به یک مهمانی شب سال نو در خانه یک مهندس کامپیوتر دعوت شده بود. برانک گفت: ((مثل رفتن به خانه خانواده آدامز بود. همه پا برهنه بودند. زن‌ها لباس‌های تنگ پوشیده بودند. من با کراوات حاضر شدم و مجبور شدم آن را در بیاورم.))

در این بین فرانک هارت استثنا بود. هارت در پوشش بسیار محتاط بود و در آن زمان مهندس سیستم‌های کامپیوتری در آزمایشگاه لینکلن MIT بود. در سال ۱۹۶۶، BBN تلاشی را برای استخدام او در پروژه کامپیوتری بیمارستان خود آغاز کرد. هارت یک مهندس بود که در ساختن چیزها شهرت داشت. به او بگوئید که می‌خواهید چیزی ساخته شود و آن را خواهید داشت. اما هارت نیز سرسخت بود و به راحتی نمی‌شد او را از لینکلن دور کرد.

هارت خود را ((بچه یهودی‌ای از یانکرز که بیش از حد تحت محافظت بوده)) توصیف می‌کرد، کتاب‌خوان بود و در دبیرستان جزو نردها. فرانک به شدت علاقمند بود که به MIT برود و این برای خانواده‌اش که از امکانات متوسطی برخوردار بودند، مشکل بود. (در خلال رکود، پدر هارت به سختی تلاش می‌کرد شغل خود را به عنوان مهندس در شرکت آسانسور Otis حفظ کند.) فکر فرستادن تنها پسرشان به

مدرسه‌ای بسیار دور به ویژه برای مادر فرانک که دائماً می‌خواست از فرانک محافظت کند، دشوار بود. MIT او را در سال ۱۹۴۷ پذیرفت، اما با یک بورس تحصیلی بسیار ناچیز که باعث ادامه مشکلات مالی والدینش شد.

فرانک با پیروی از پدرش که سیستم کنترل آسانسورها را می‌ساخت، از قبل از ورود به MIT، تصمیم گرفت که مهندس برق شود. برای کاهش فشار مالی بر خانواده‌اش، او در یک دوره پنج ساله کارشناسی ارشد ثبت نام کرد که در آن کار و درس در ترم‌ها متناوباً با هم ترکیب می‌شدند. او یک تابستان در کارخانه جنرال الکتریک مشغول آزمایش ترانسفورماتورهای بزرگ قدرت بود. هارت به یاد می‌آورد: ((این کاری بود که می‌خواستید فقط یک بار آن را انجام دهید.)) در سال دوم، او وارد گرایش قدرت شد (طراحی سیستم‌های الکتریکی در مقیاس بزرگ، مانند نیروگاه‌ها، ترانسفورماتورهای ساختمان، ژنراتورها و موتورها).

سپس کامپیوترها را یافت. در سال ۱۹۵۱، سال آخر هارت، MIT اولین دوره خود را در زمینه برنامه نویسی کامپیوتر ارائه داد، این دوره توسط یک استاد حق‌التدریسی به نام گوردون ولچمن^۱ تدریس می‌شد. هارت در آن ثبت نام کرد. هارت گفت: ((این یک مکاشفه باورنکردنی برای من بود که چیزی مانند رایانه می‌تواند وجود داشته باشد.)) او از برنامه کار و مطالعه انصراف داد، تصمیمی که بسیاری از افراد را شوکه کرد زیرا ورود به آن بسیار دشوار بود. ((من نامه‌های تندی از MIT و G.E دریافت کردم.)) اما او باگ کامپیوتر را پیدا کرده بود و هرگز به عقب بر نمی‌گشت.

به لطف کلاس ولچمن، هارت چنان به کامپیوتر علاقه‌مند شد که یک ترم زودتر مدرک لیسانس خود را گرفت و در حالی که به عنوان دستیار پژوهشی در پروژه

¹ Gordon Welchman

Whirlwind کار می‌کرد، مدرک کارشناسی ارشد خود را به پایان رساند. Whirlwind، سیستم دفاع راداری در ردیابی هواپیماها را کنترل می‌کرد. یک سیستم رادار، (Radio Detection And Ranging) پالس‌های الکترومغناطیسی منعکس شده از یک جسم را اندازه‌گیری می‌کند تا اطلاعات مربوط به جهت و فاصله آن را بدست آورد. دستگاه‌های پارازیت می‌توانند داده‌های یک رادار را تخریب کنند، اما اگر مجموعه‌ای از رادارها، بتوانند هماهنگ با کامپیوتر کار کنند، می‌توانند آن را جبران کنند. Whirlwind اولین طعم برنامه نویسی در یک محیط واقعی را به هارت چشاند. هنگامی که Whirlwind به آزمایشگاه لینکلن منتقل شد، هارت نیز با آن منتقل شد. هارت گفت: ((این بی دردسرتین نوع تغییر شغلی بود که می‌شد تصور کرد.))

بسیاری از برنامه‌ها در دهه ۱۹۵۰ به ((زبان ماشین^۱)) نوشته می‌شدند، دستورالعمل‌های واقعی به ((زبان طبیعی)) رایانه‌ها. دستورات باید با جزئیات کامل مشخص می‌شدند. یک تطابق یک به یک بین هر خط برنامه و هر دستورالعمل برای دستگاه وجود داشت. کار با زبان ماشین می‌تواند خسته‌کننده باشد و یافتن و اصلاح اشتباهات دشوار بود. اما به برنامه نویسان احساس درک قوی ماشین را می‌داد. برنامه نویسی کامپیوتر هنوز آنقدر جدید بود که افراد کمی ریزه کاری‌های آن را درک می‌کردند. بسیاری از کسانی که در علوم سنتی‌تر کار می‌کردند، کسانی را که کامپیوتر را به عنوان یک علم بررسی می‌کردند، نادیده می‌گرفتند (یا رد می‌کردند).

آزمایشگاه لینکلن ثابت کرده بود که محلی عالی برای پرورش نابغه‌هایی است که آریا برای پیشبرد محاسبات به عصر تعاملی و یکپارچه نیاز دارد. همچنین به بستری برای برخی از مهم‌ترین کارهای اولیه در محاسبات و شبکه تبدیل شده بود. بسیاری از

¹ machine language

فارغ التحصیلان آن (از جمله لیکلایدر، رابرتز، هارت و دیگرانی که در آینده اضافه خواهند شد) نقش مهمی در طراحی و توسعه شبکه آرپا ایفا خواهند کرد. در روزهای اولیه، برنامه نویسان کامپیوتر در لینکلن مورد توجه کمی قرار می‌گرفتند. فقط فیزیکدانان و ریاضیدانان سطح بالا اجازه حضور در جمع اعضای تحقیقاتی را داشتند و در نتیجه بسیاری از برنامه نویسان، لینکلن را ترک کردند. اما هارت با این تبعیض مقابله کرد. او کار خود را به عنوان یک دانشجوی فارغ التحصیل برنامه نویس آغاز کرد، به یکی از اعضا تبدیل شد و چندی نگذشت که یک گروه را اداره می‌کرد.

هارت همچنین قوانین را نادیده می‌گرفت. او حوصله توصیفات تشریفاتی را نداشت و عناوین را خیلی جدی نمی‌گرفت. وقتی یک برنامه نویس جوان به نام دیو والدن^۱ برای کار در لینکلن آمد، با عنوان دستیار فنی استخدام شد. این موضوع که این پست در سطح اعضای علمی نبود، به وضوح در نشان امنیتی او مشخص شده بود. عناوین در لینکلن مهم بودند و در میان محدودیت‌های مختلف، این نشان، او را از سمینارهای اعضای علمی دور نگه می‌داشت. هارت با نادیده گرفتن همه اینها و زیر پا گذاشتن پروتکلی که حداقل فضای کاری مطلوب را به افراد غیراعضا اختصاص می‌داد، والدن را در دفتری با یکی از اساتیدش، یک جوان فارغ التحصیل از MIT به نام ویل کروتر^۲، قرار داد. کروتر فیزیکدانی بود که به یک دانشمند کامپیوتر تبدیل شده بود.

در اواخر دهه ۱۹۵۰ و اوایل دهه ۱۹۶۰، هارت، کروتر و افراد نزدیک به آنها، روی پروژه‌های پیشگامانه یکی پس از دیگری کار کردند. با گذشت زمان، هارت و تیمش در لینکلن، در اتصال انواع دستگاه‌های اندازه‌گیری به رایانه‌ها از طریق خطوط تلفن

¹ Dave Walden

² Will Crowther

برای جمع آوری اطلاعات، متخصص شدند. این به نوبه خود آنها را در ساختن سیستم‌های محاسباتی بلادرنگ متخصص ساخت.

هنگامی که گروهی از همکاران هارت برای راه اندازی شرکت MITER در سال ۱۹۵۸ رفتند، هارت با قاطعیت در لینکلن ماند، تا حدی به این دلیل که هیچوقت از تغییر خوشش نمی‌آمد و تا حدی به این دلیل که عاشق کاری بود که انجام می‌داد. او نمی‌توانست تصور کند که شغل جالب‌تری داشته باشد یا گروهی با استعدادتر که بتواند با آنها کار کند.

در تابستان ۱۹۶۵، هارت با دنی بابرو^۱ که در BBN، روی هوش مصنوعی کار می‌کرد، ملاقات کرد. بابرو به هارت پیشنهاد کرد که لینکلن را برای کار در BBN ترک کند و بر پروژه‌ای برای استفاده از فناوری رایانه در بیمارستان‌ها نظارت کند. وقتی هارت آن را رد کرد، دیک بولت وارد عمل شد.

یکی از دلایلی که مدیران BBN مشتاق جذب هارت بودند، این بود که او تجربه ثمربخشی در کنار هم قرار دادن سیستم‌هایی که به طور موثر در این زمینه کار می‌کردند، داشت. شرکت به چنین کسی نیاز داشت. با وجود تمام نوآوری‌هایش، BBN در تبدیل ایده‌های خود به سیستم‌های کاربردی و قابل استفاده چندان موفق نبود. یکی از کارمندان سابق گفت: ((فلسفه BBN در آن زمان، انجام کارهای جالب و رفتن به سمت چیزهای جالب بعدی بود. انگیزه بیشتری برای ارائه ایده‌های جالب و کشف آنها وجود داشت تا تلاش برای سرمایه‌گذاری بر روی آنها پس از توسعه.))

¹ Danny Bobrow

بولت، هارت را به خانه‌اش دعوت کرد. آنها جلسات بیشتری در BBN داشتند. آنها در هتل هاوارد جانسون ملاقات کردند. هارت همچنان نسبت به شغل جدید بی‌میل بود، اما جنبه‌هایی از شغل BBN وجود داشت که برای او جذاب بود. مانند لیکلایدر، هارت همیشه دیدگاهی را داشت که او آن را ((انجام کار نیک‌تر)) توصیف می‌کرد: هارت معتقد بود رایانه‌ها و فناوری می‌توانند به جامعه کمک کنند. همانطور که آزمایشگاه لینکلن با ارتش پیوند خورده بود و هرگز از نیازهای نیروی هوایی خارج نشده بود. در واقع، تمرکز محدود آزمایشگاه باعث خروج افرادی مانند کن اولسن و وس کلارک شد، که برای ساخت کامپیوتر، آنجا را ترک کردند. هارت همچنین به کاربرد رایانه در علوم زیستی نیز علاقه‌مند بود و بولت به او گفت که این فرصت را خواهد داشت که این علاقه را در BBN دنبال کند. علاوه بر این، جری ال‌کیند¹، یکی از دوستان هارت از یانکرز، در BBN حضور داشت. هارت برای ال‌کیند احترام زیادی قائل بود. هارت اعتراف کرد: ((بالاخره این برای من هم پیش آمد؛ احتمال در آوردن پول در یک شرکت خصوصی.))

در پایان، بولت او را متقاعد کرد که این کار را بپذیرد، اما زمانی که هارت به BBN وارد شد، تحقیقات کامپیوتری شرکت توسط دو بخش جداگانه انجام می‌شد: علوم اطلاعات و سیستم‌های کامپیوتری. به عنوان یک قاعده کلی، کسانی که دارای مدرک دکترا بودند در بخش علوم اطلاعات یا تحقیقات کار می‌کردند و کسانی که مدرک دکترا نداشتند در بخش سیستم‌های کامپیوتری کار می‌کردند. یکی از اعضای بخش علوم اطلاعات، بخش سیستم‌های کامپیوتری را متشکل از چند نفر با لوازم لحیم کاری توصیف می‌کرد. به عبارت دیگر، آنها فقط چیزها را می‌ساختند، در حالی که

¹ Jerry Elkind

افراد بخش تحقیقاتی، در حال حرکت بر لبه علم بودند. تبادل متقابل زیادی بین دو گروه وجود نداشت. آنها در ساختمان‌های جداگانه‌ای کار می‌کردند که با یک پل باریک و شیشه‌ای به هم متصل می‌شد. نه دعوایی بین آنها بود و نه رقابتی. هر یک از محدودیت‌های دیگری آگاه بود و در نتیجه، عدم علاقه به فهمیدن اتفاقاتی که در بخش مقابل رخ می‌داد. از هر نظر، فرانک هارت یک آدم سیستمی بود.

مناقصه

هنگامی که درخواست آرپا برای ساخت IMP در اوت ۱۹۶۸ به BBN رسید، شرکت سی روز فرصت داشت تا پاسخ دهد. جری الکلیند، که اکنون رئیس هارت بود، مسئول هر دو بخش شرکت بود. او فکر می‌کرد که BBN باید پیشنهادی بدهد و هارت بهترین فرد در شرکت برای مدیریت آن است. از زمان پایان یافتن پروژه کامپیوتری بیمارستان و اندکی پس از ورود او، هارت به دنبال پروژه‌ای طولانی مدت بود که بتواند در آن غوطه‌ور شود. علاوه بر این، هارت احتمالاً بیشترین تجربه را در ساختن نوع سیستمی که آرپا به دنبال آن بود، داشت. با این حال، زمانی که الکلیند به او پیشنهاد داد، هارت محتاطانه عمل کرد.

شناخت و درک هارت در ابتدا دشوار بود. الکس مک‌کنزی^۱، که بیست و هفت سال برای هارت کار می‌کرد، اولین باری که با رئیس جدیدش روبرو شد را اینگونه به یاد می‌آورد: ((هارت با صدای بلندی با فردی دیگر صحبت می‌کرد و به نظر آشفته می‌رسید.)) مک‌کنزی می‌گوید: ((او واقعا داشت فریاد می‌زد و من فکر می‌کردم که مشکلی پیش آمده. سپس بعداً متوجه شدم که صرفاً از سر یک اشتیاق ساده بوده.))

¹ Alex McKenzie

چند سال بعد، زمانی که مک کنزی با هارت در هواپیما بود، در مورد برداشت اولیه خود به هارت گفت. هارت ابروهایش را بالا انداخت و فریاد زد: ((من فریاد می‌زدم؟!)) صدایش آنقدر بلند بود که توجه همه اطرافیان را به خود جلب کرد.

-من فریاد نمی‌زنم!

البته که او هیچوقت در هنگام عصبانیت فریاد نمی‌زد. مک کنزی گفت: ((وقتی عصبانی است بسیار ساکت می‌شود.))

جلسات با هارت گه‌گاه با فریادهای زیادی همراه بود. یکی دیگر از کارمندان قدیمی به یاد می‌آورد: ((و روز بعد متوجه می‌شدید که با وجود همه داد و فریادها، حرف شما را شنیده است و برخلاف اکثر مردم، او در آن فریادها همه چیز را درست می‌کرد)) هارت انرژی فوق‌العاده‌ای داشت که باعث می‌شد، نتواند بیش از چند دقیقه در یک جای ثابت بنشیند. هارت در خانه نیز ترجیح می‌داد بیشتر وقتش را در کارگاه نجاری زیرزمینی خود بگذراند، آنجا آرامش بیشتری داشت و قطعات طولانی و پیچیده موسیقی را بی‌عیب و نقص با سوت می‌نواخت و به ندرت متوجه این کارش می‌شد. وقتی اوضاع متشنج یا نامعلوم بود، ناخن‌هایش را می‌جوید یا انگشتانش را روی میز می‌کوبید.

هارت به شدت به افرادی که برای او کار می‌کردند وفادار بود و آنها نیز به نوبه خود به او وفادار بودند. او همچنین نه فقط سه فرزندش (او با خوشحالی بسیاری از کارهای مراقبت از کودک را که در آن روزها از شوهران انتظار نمی‌رفت را انجام می‌داد) بلکه کارمندانش را نیز تربیت می‌کرد. در همان زمان، او بعضی چیزها را بیش از حد

شخصی می‌کرد، به‌ویژه زمانی که کسی گروهش را ترک می‌کرد تا در جایی دیگر کار کند، حتی اگر تنها به بخشی دیگر می‌رفت.

یکی از بزرگترین نکات مثبت هارت، مسئولیت‌پذیری او در کارهایش بود و در هنگام پذیرش پروژه آرپا، او نگران خطر متعهد کردن شرکت به چیزی بود که ممکن است نتواند به انجام برساند. این پروژه مملو از عدم قطعیت‌ها و فناوری‌های ناشناخته بود. برای هارت دشوار بود که دقیقاً آنچه را که درگیرش خواهد بود، بسنجد. زمانی برای انجام برنامه‌ریزی‌های دقیق مورد علاقه او در پروژه‌های نرم‌افزاری سیستم، مانند تخمین تعداد خطوط کد مورد نیاز، وجود نداشت.

ارزیابی ریسک در هر شرکت مهندسی ضروری است. از آنجایی که هیچ پروژه تکنولوژیک قابل توجهی نمی‌تواند کاملاً بدون ریسک باشد، احتمال موفقیت و شکست یک طرح خاص، در نظر گرفته شده و سنجیده می‌شود. احتمال ایجاد مانع به سه دسته تقسیم می‌شود: پیش‌بینی شده، پیش‌بینی نشده اما قابل پیش‌بینی و غیرقابل پیش‌بینی. در آخرین مورد، مهندسان مجبور می‌شوند، دل رو به دریا بزنند. وضعیت پیش روی هارت تا حد زیادی در این دسته آخر قرار می‌گرفت، زیرا بسیاری از قسمت‌های سیستم هیچ‌سابقه‌ای برای استناد در تخمین ریسک نداشت.

عدم قطعیت نرم‌افزار به اندازه کافی جدی بود، اما تعداد زیادی مشکل دیگر نیز وجود داشت. به عنوان مثال، چنین شبکه‌ای بدون مواجهه با ازدحام در شبکه، چقدر ترافیک را می‌تواند مدیریت کند؟ چقدر احتمال دارد که خطای یک نود، از طریق شبکه منتشر شود؟ به عنوان مثال، در نوامبر ۱۹۶۵، یک رله بیش از حد بارگذاری شده، باعث ایجاد اثری موجی شد که کل شبکه برق شمال شرقی ایالات متحده را قطع کرد. مهم‌تر از همه، احتمال اینکه اصلاً شبکه کار کند چقدر بود؟ پذیرفتن پروژه‌ای

مانند شبکه آرپا نیاز به مقدار بالایی ایمان محض داشت و این امر هارت را آشفته می‌کرد.

الکیند با این فکر که آرپا در حال پیشبرد هنر محاسباتی به عصر جدیدی است، بسیار هیجان زده بود و از دیدگاه تجاری، حرکت BBN به سمت آن آینده، بسیار منطقی بود. الکیند متوجه شد که نگرانی‌های هارت منطقی است. الکیند گفت: ((اما متوجه شدم که این قراردادی است که ما باید آن را انجام می‌دادیم و می‌توانستیم به خوبی از پس آن بربیاییم. ما می‌دانستیم که چگونه با آرپا کار کنیم و مهارت‌های رایانه‌ای را به خوبی هر کسی در اطرافمان داشتیم.))

الکیند به هارت پیشنهاد کرد که یک گروه کوچک از BBN دور هم جمع شوند تا تصمیم بگیرند که با درخواست آرپا چه کنند. آنها موافقت کردند که به طور غیررسمی همدیگر را ملاقات کنند و خانه دنی بابر در بلمونت را به عنوان مکان جلسه انتخاب کردند. جلسه اول به خوبی برگزار شد. زمانی که کار تمام شد، هارت متقاعد شد و مشارکت BBN در پروژه تضمین شد.

این قسمت آسان بود. آنها فقط یک ماه فرصت داشتند تا یک طرح پیشنهادی دقیق بنویسند. یکی از اولین افرادی که درگیر این طرح شد، باب کان¹، استاد مهندسی برق بازنشسته از MIT بود که اکنون در بخش علوم اطلاعات BBN بود. در MIT، کان یک ریاضیدان کاربردی بود که روی ارتباطات و نظریه اطلاعات کار می‌کرد. اکثر همکاران او دارای ترکیبی از مهارت‌های مهندسی نظری و کاربردی بودند. یک روز کان با یکی از همکاران ارشدش در MIT در مورد مسائل فنی مختلفی که به آنها علاقه داشت صحبت می‌کرد و پرسید: ((چگونه می‌توانید تشخیص دهید که یک

¹ Bob Kahn

مساله از دیگری جالب تر است؟)) همکار کان پاسخ داد: ((این فقط یک تجربه است.)) کان پرسید: ((چگونه کسی می تواند به چنین چیزی برسد؟)) همکار کان: ((کسی را پیدا کنید که تجربه زیادی داشته باشد و با او کار کنید.)) یکی از مکان های واضح برای کسب این تجربه، BBN بود. پس به آنجا رفت.

به طور تصادفی، در سال ۱۹۶۷، زمانی که لری رابرتز در واشنگتن مشغول تدوین پروژه شبکه و الزامات آن بود، کان در BBN، افکار خود را در مورد شبکه داشت. اتفاقا به اصرار جری الکیند، او یادداشت های فنی خود را برای باب تیلور و رابرتز فرستاد. وقتی رابرتز به کان گفت که آرپا در حال برنامه ریزی برای تامین مالی یک شبکه سراسری است، این یک خبر خوشایند برای کان بود. سپس الکیند به او گفت که گروهی در بخش سیستم های کامپیوتری BBN علاقه مند به تنظیم یک طرح پیشنهادی برای شبکه آرپا هستند و به کان پیشنهاد داد که در این فرآیند شرکت کند.

اندکی بعد، فرانک هارت به سمت دفتر کان رفت.

-از جری شنیدم که شما به حوزه شبکه فکر می کنید. آیا می توانیم در مورد آن گفت و گو کنیم؟

-بله، حتما. شما کی هستید؟

در سال ۱۹۶۸، BBN بیش از ششصد کارمند داشت. گروه فرانک هارت ردیفی از دفاتر را در امتداد راهروی کف پوش شده لینولئوم در ساختمان شماره ۳ اشغال کردند. در انتهای سالن یک اتاق کنفرانس با تخته سیاه های فراوان و صندلی برای گردهمایی های بزرگ قرار داشت. خود دفاتر کوچک و ساده بودند، با میزهایی که

توسط فروشگاه ساختمان سازی BBN، ساخته شده بودند. صندلی‌های چوبی با پشتی سفت و تعدادی نیز صندلی‌های مدیریتی وجود داشت. نور فلورسنت، چند قاب شخصی، تعداد زیادی قفسه و یکسری چیزهای دیگر اتاق را تکمیل می‌کردند.

هارت دوست داشت با گروه‌های کوچک اما صمیمی و نزدیک، متشکل از افراد بسیار باهوش کار کند. او معتقد بود که بهره‌وری و استعداد فردی نه بر اساس دو یا سه عامل، بلکه بر اساس ده‌ها و صدها عامل مختلف مشخص می‌شود. از آنجایی که هارت در شناسایی مهندسانی که می‌توانستند اتفاقات بزرگ را رقم بزنند، مهارت داشت، گروه‌هایی که او در لینکلن سرپرستی می‌کرد به طوری غیرعادی سازنده بودند.

یکی از اولین افرادی که هارت برای کمک در طرح IMP خبر کرد، دیو والدن بود که از لینکلن تا BBN، همراه هارت بود. والدن اگرچه جوان بود و تنها چهار یا پنج سال تجربه برنامه نویسی داشت اما تخصص بسیار بالایی در سیستم‌های بلادرنگ داشت. (ایده‌آل برای شبکه آرپا) نفر بعدی برنی کوسل^۱ بود. برنامه نویس جوانی که در بخش سیستم‌های کامپیوتری BBN کار می‌کرد. کوسل، یک دیباگر عالی بود، کسی که می‌توانست برنامه‌های کامپیوتری را که قبلاً هرگز ندیده بود بررسی کند و در عرض دو روز مشکلی را که برای هفته‌ها حل نشده بود، برطرف کند. هارت همچنین هاوولی رایزینگ^۲، مهندس برق خوش زبان و دوست قدیمی دوران دانشجویی هارت در MIT را استخدام کرد.

برگ برنده هارت در سخت افزار، سورو اورنشتاین^۳ بود، یک فارغ التحصیل سی و هشت ساله لینکلن که سال‌ها برای هارت کار کرده بود. اورنشتاین مردی دارای تمرکز

¹ Bernie Cosell

² Hawley Rising

³ Severo Ornstein

بالا و علایق متعدد و متنوع بود. اورنشتاین که پسر یک پیانیست و آهنگساز برجسته بود، در هاروارد تحصیل کرد و مدت کوتاهی نیز در یک رشته موسیقی کار کرده بود. او سرانجام به زمین شناسی پرداخت. پس از ترک هاروارد، اورنشتاین به کامپیوتر علاقه‌مند شد و برای کار به لینکلن رفت. زمانی که همکاری‌اش وس کلارک برای ساختن کامپیوتری با طراحی خود به دانشگاه واشنگتن در سنت لوئیس رفت، اورنشتاین نیز به همراه او رفت. پس از سه سال حضور در سنت لوئیس، اورنشتاین تصمیم گرفت به کمبریج برگردد، بنابراین با هارت تماس گرفت و هارت نیز پیشنهاد کار در BBN را به او داد.

وقتی درخواست آرپا به شرکت رسید، هارت یک نسخه را به اورنشتاین داد و گفت: ((چرا این را به خانه نمیبری و به آن نگاهی نمی‌اندازی، ببین نظرت در موردش چیست؟)) اورنشتاین روز بعد به دفتر هارت بازگشت و گفت: ((خب، به نظرم اگر شما بخواهید، می‌توانیم آن را بسازیم. اما نمی‌فهمم برای چه کسی چنین چیزی را می‌خواهند.)) با این وجود، اورنشتاین فکر می‌کرد که پروژه ساخت IMP سرگرم‌کننده به نظر می‌رسد و این همیشه یکی از ملاحظات اولیه او بود.

هارت تمایل داشت که افراد را نه بر اساس قیافه، رفتار یا دیدگاه‌های سیاسی، بلکه تقریباً صرفاً براساس هوششان قضاوت کند. یا همانطور که او دوست داشت بگوید، مغز آنها دارای چند نورون در هر سانتی متر مکعب است. اگر او تصمیم می‌گرفت که این عدد در مورد کسی به‌طور غیرمعمولی زیاد است، هارت سعی می‌کرد ویژگی‌های خاص بیشتری را در مورد وی تحمل کند. هنگام صحبت‌های غیر فنی نیز هارت اغلب از اصطلاحات تخصصی کامپیوتری استفاده می‌کرد. او ممکن بود به همسرش جین بگوید: ((این کار no-op است.)) (no-op یا no operation، به خطی از کد اشاره

دارد که هیچ کاری انجام نمی‌دهد.) یا ممکن است به یکی از فرزندان کوچکش بگوید: ((این موضوع باینری است))، به این معنی که یک موقعیت سیاه و سفید است.

استعداد هارت در گرد هم آوردن تیم‌های مهندسی موثر، او را به مدیر پروژه‌ای بسیار مورد احترام و ارزشمند تبدیل کرده بود. او به دنبال افرادی بود که به جای یک دستور کار شخصی، به یک ماموریت مشترک متعهد باشند. او ترجیح می‌داد تیم‌ها را کوچک نگه دارد تا همه مدام با یکدیگر صحبت کنند. هارت آن دسته از افرادی را انتخاب می‌کرد که مسئولیت شخصی کاری را که انجام می‌دادند، بر عهده می‌گرفتند. و در حالی که هارت رفتارهای عجیب و غریب را تحمل می‌کرد، اما هر چقدر هم که باهوش باشند، به شدت با افراد ((بی مسئولیت)) مقابله می‌کرد.

در جمع آوری تیم BBN برای طرح بلندپروازانه آرپا، هارت مطمئن شد که مهندسانی در تمام مهارت‌های لازم را جذب کرده است. برای مثال، کان، نظریه پرداز کاملی بود. او بیش از هر کسی در BBN، مشکلات مربوط به ارسال اطلاعات از طریق خطوط تلفن را درک می‌کرد و ایده‌های روشنی در مورد بهترین مکانیسم‌های کنترل خطا داشت. اورنشتاین یک کمال‌گرا بود و این در سخت افزارهایی که می‌ساخت، واضح بود. والدن نیز دانش خود در سیستم‌های بلادرنگ و تمایل قاطع خود برای کار طولانی مدت را با خود آورده بود. کوسل این توانایی را داشت که در برنامه‌های نرم‌افزاری پیچیده نفوذ کند و باگ‌ها را سریع‌تر از هر کس دیگری در BBN پیدا کند. به همین دلیل، کوسل یکی از پشتیبان‌های انسانی شرکت بود؛ پروژه‌ها توسط تیم‌ها کار می‌کردند، اما هر مدیر BBN می‌دانست که اگر پروژه‌اش به مشکل بخورد، می‌تواند کوسل را وارد کار کند و همه چیز به سرعت سر و سامان خواهد گرفت.

اگرچه طراحی‌های دقیق زیادی باقی مانده بود، اما اعضای تیم مهم‌ترین مسائل فنی کار را درک کرده بودند.

همانطور که تیم شروع به کار کرد، هارت از قبل می‌دانست چه چیزی در انتظار است؛ چهار هفته کار شبانه روزی. انتظار می‌رفت که هارت هر شب ساعت شش و نیم برای شام به خانه برود و او همیشه سر ساعت خانه بود. اما پس از شام، او در اتاق کارش ناپدید می‌شد و تا مدت‌ها بعد از اینکه خانواده‌اش به رختخواب می‌رفتند، بیرون نمی‌آمد.

یک تصمیم اولیه مهم این بود که از کدام سخت‌افزار استفاده شود. قابلیت اطمینان، تا حد زیادی، دغدغه اصلی هارت بود. پانزده سال ساخت آنتن و سیستم‌های رادار برای ارتش در آزمایشگاه لینکلن به او آموخته بود که بیش از هر چیز نگران قابلیت اطمینان باشد. به طور شهودی، هارت بر این باور بود که دانشجویان فارغ التحصیل در پایگاه‌های دانشگاهی که دور و بر IMPها بودند، نمی‌توانند دست خود را از تجهیزات دور نگه دارند. آنها دانشجو بودند و احتمالاً می‌رفتند تا نگاهی به این جعبه ببینازند و ببینند چگونه کار می‌کند.

انتخاب‌های هارت محدود بود. صنعت مینی کامپیوتر هنوز جوان بود. رهبران آن Digital Equipment و هانیول بودند. از همان ابتدا، مشکل قابلیت اطمینان باعث شد که هارت از هانیول DDP-516، دستگاهی که در اتاق فولادی سنگینی قرار داشت، طرفداری کند. نیروی دریایی به دلیل تعیین استانداردهای دقیق مهندسی شهرت داشت و برخی از افراد BBN، تعدادی از افراد هانیول را که این دستگاه را در کارخانه‌ای نه چندان دور از مکان BBN در کمبریج می‌ساختند، می‌شناختند. ۵۱۶ همچنین به رفع ترس هارت از این که دانشجویان فارغ التحصیل کنجکاو ممکن است

با دستکاری‌های خود، شبکه را از بین ببرند، کمک می‌کرد. او با دانستن اینکه IMPها در جعبه‌ای قرار می‌گیرند که برای مقاومت در برابر جنگ ساخته شده است، آرامش بیشتری داشت.

همچنین کار کرد سطح بالای قابلیت ورودی-خروجی (I/O^1) کامپیوتر هانیول (سرعت و کارایی در اتصال با دستگاه‌های خارجی مانند مودم) به ارتقای آن در صدر فهرست کمک کرد. از آنجایی که مدیریت ترافیک ورودی-خروجی وظیفه اصلی IMP بود، ماشینی با ساختار ورودی-خروجی خوب، کاملاً ضروری بود.

چیزی از شروع نوشتن طرح نگذشته بود که دیو والدن حس کرد این کار بیشتر از توانایی‌اش است. به عنوان اولین برنامه نویسی که هارت وارد پروژه کرده بود، والدن بخش عمده‌ای از تفکرات اولیه در مورد مسائل کدنویسی عمومی و برخی از نمودارهای اولیه را که جریان منطقی و زمان‌بندی برنامه را نشان می‌دادند، به صورت بلوک‌هایی ترسیم نموده بود. او به اندازه کافی می‌دانست تا متوجه شود که در حال انجام چه کار دشواری هستند. طرح آرپا بهانه خوبی بود برای استخدام ویل کروتر، برنامه نویس مبتکری که والدن در لینکلن برای او کار می‌کرد، تا رهبری تلاش‌های نرم افزاری را برعهده گیرد. والدن نگران آوردن فردی بالاتر از خود نبود. او به اندازه کافی به استعدادهای خود اطمینان داشت تا نگران موضوعاتی که ممکن است بسیاری از افراد را نگران کنند، نباشد. آن دو از نزدیک در لینکلن کار کرده بودند و والدن از حضور در تیمی با کروتر خوشحال می‌شد. علاوه بر این، کروتر واقعا یک آدم استثنایی بود.

¹ Input/Output

حضور کروتر در تیم نه تنها شانس کار کردن نرم‌افزار را افزایش می‌داد بلکه حضورش، کار در BBN را لذت بخش‌تر می‌کرد. کروتر ساکت بود، کار کردن با او آسان بود و وقتی نوبت به نوشتن کد می‌رسید، برای همه الهام بخش بود. او همچنین دوست خوب اورنشتاین و همراه صخره نوردی او بود. کروتر هنگام آویزان شدن از چهارچوب و انجام بارفیکس، بیشترین تمرکز را داشت. او همچنین به خاطر خط خطی‌های ریاضی‌اش معروف بود. در حالی که دیگران در جلسات طولانی شروع به کشیدن منحنی‌ها و حلقه‌ها می‌کردند، کروتر صفحه‌اش را با انبوهی از معادلات دیفرانسیل پر می‌کرد.

والدن، هارت و اورنشتاین کاملاً مطمئن بودند که از زمانی که هارت از لینکلن رفت، کروتر دیگر کاملاً خوشحال نبوده است. کروتر دوست داشت برای هارت کار کند و زمانی که در لینکلن به هارت گزارش می‌داد، به دیدن پیشرفت و ساختن، عادت کرده بود. پس از رفتن هارت، بسیاری از افرادی که برای او کار می‌کردند، به روال سرهم‌بندی کم بازده بازگشته بودند. اورنشتاین با کروتر تماس گرفت و گفت: ((ویلی، تو باید به BBN بیای.)) و کروتر به سرعت موافقت کرد.

کروتر برای BBN بسیار ارزشمند شد. او در تولید کدهای سخت و پیچیده متخصص بود و این دقیقاً همان چیزی بود که در IMP به آن نیاز داشتند. در واقع، نوشتن کدهای کوچک پیچیده یکی از بزرگترین لذت‌های کروتر در زندگی بود. کدهای او، کوتاه‌ترین کدهایی بودند که تا به حال کسی دیده بود. قرار بود IMPها به خطوط تلفن متصل شوند و هر بسته داده به یک IMP برسد، پردازش شود و بلافاصله یا به جلو فرستاده شود یا در یک صف قرار گیرد تا نوبتش فرا برسد؛ همه اینها در کمتر از یک بشکن زدن. اجرای هر دستور یک یا دو میلیونیم ثانیه (میکروثانیه) زمان می‌برد.

از آنجایی که هر دستور غیر ضروری یک یا دو میکروثانیه از وقت را تلف می‌کند، هر کار کوچک یا کد نرم افزاری باید با صرفه جویی شدید و با استفاده از کمترین دستورالعمل ممکن نوشته می‌شود.

محور طراحی شبکه این ایده بود که زیر شبکه IMPها باید به صورت نامرئی کار کند. بنابراین، برای مثال، اگر شخصی که در یک کامپیوتر میزبان در UCLA نشسته است، بخواهد به رایانه‌ای در دانشگاه یوتا وارد شود، اتصال باید مستقیم به نظر برسد. کاربر نباید به دلیل وجود زیر شبکه‌ها اذیت شود. این اثر شبیه شماره گیری مستقیم در سیستم تلفن بود، که تماس گیرندگان را از انتظار برای برقراری ارتباط توسط اپراتور، رها می‌کرد. مانند پیچ و خم تجهیزات سوئیچینگ خودکار در یک شرکت تلفن، IMPها نیز باید برای کاربر ((نامرئی)) باشند. همانطور که رابرتز در فراخوان طرح توضیح داد، ((هر فرستنده از طریق IMP مجاور خود به شبکه نگاه می‌کند و خود را متصل به دریافت کننده می‌بیند.))

برای دستیابی به این امر، شبکه باید سریع، عاری از تراکم و بسیار قابل اعتماد باشد. اینها الزامات نسبتاً ساده‌ای بودند که رابرتز در درخواست طرح‌ها نوشته بود، اما هیچ کس انتظار نداشت که این کارها در عمل نیز آسان باشند.

با این حال، یکی از اولین چیزهایی که تیم نرم‌افزار BBN کشف کرد این بود که می‌توانستند پردازش کد را ده برابر سریع‌تر از آنچه رابرتز خواسته بود، انجام دهند. قبل از انجام هر کار دیگری، کروتر و والدن کد حلقه داخلی (قلب برنامه) را نوشتند و تعداد دستورالعمل‌ها را شمارش کردند. رابرتز به ۱۵۰۰ دستورالعمل در حلقه درونی بسنده می‌کرد اما کروتر و والدن این کار را با ۱۵۰ دستور انجام دادند. از این جهت آنها سرعت پردازش هر بسته را محاسبه کردند و با این اطلاعات، توانستند پیش‌بینی

کنند که در هر ثانیه چند بسته می‌تواند جابجا شود. کروتز گفت: ((ما در واقع نشستیم و صد و پنجاه خط کد را نوشتیم، آنها را شمردیم و تازه متوجه کارمان شدیم.)) آنها هسته را شکل دادند.

BBN در ابتدای طرح پیشنهادی خود نوشت: ((ما این موضع را اتخاذ می‌کنیم که کارکردن درست این سیستم دشوار خواهد بود.)) با این روش محتاطانه، تیم BBN به رابرتز اطلاع داد که عملکرد پروژه‌ای که در پیچیدگی مفهوم انقلابی‌اش بی‌سابقه و پر از جزئیات فنی نامشخص است را نمی‌تواند به سادگی تضمین کند. با این حال، این طرح سپس نشان داد که به نظر می‌رسد BBN مشکل را حل کرده است.

تا زمانی که طرح تحقیقاتی به پایان رسید، دویست صفحه پر شد و بیش از ۱۰۰,۰۰۰ دلار برای BBN هزینه بر داشت که بیشترین هزینه‌ای بود که شرکت تا به حال برای چنین پروژه پر ریسکی کرده بود. طراحی تیم BBN از IMPها به حدی کامل بود که بخش بزرگی از کل سیستم به وضوح مشخص شده بود. طرح نهایی BBN بیشتر از یک طرح اولیه بود. مهندسان آن، برنامه‌های آزمایشی و بررسی عملکرد منظم IMP و شبکه را طراحی کرده بودند. آنها توضیح دادند که چگونه شبکه ازدحام در بافرها (مناطق ذخیره سازی در ماشین‌ها که به عنوان نواحی انتظار و محل استقرار جریان بسته‌ها به داخل و خارج از شبکه عمل می‌کردند) را کنترل می‌کند و در صورت خرابی خطوط و یا رایانه‌ها، چگونه شبکه بازیابی می‌شود. آن‌ها فلوچارت‌هایی را به آریا ارائه کردند که نشان می‌داد چگونه نرم‌افزار IMP می‌تواند مشکلات دشواری مانند زمان‌بندی و بروزرسانی مستمر جدول‌های مسیریابی را مدیریت کند. آنها محاسبات، معادلات و جداول دقیقی را ارائه کردند که علاوه بر باقی چیزها، تاخیرهای

انتقال و صف بندی بسته‌ها را نیز پوشش می‌داد. همه چیز آماده بود تا رابرتز آن را ببیند.

تیم BBN طرح پیشنهادی خود را در ۶ سپتامبر ۱۹۶۸ ارائه کرد و نسبتاً مطمئن بودند که هیچ کس طرحی به دقت آنها آماده نکرده است. سال‌ها بعد، وقتی از افرادی که روی طرح BBN کار می‌کردند پرسیدند که چه مدت طول کشید تا این سند جمع شود، برخی از آنها صادقانه گفتند که فکر می‌کنند شش ماه طول کشیده است.

بدیهی بود که تیم هارت مقدار قابل توجهی اضافه کاری انجام دادند و برخی از مشکلاتی را که لری رابرتز انتظار نداشت پوشش داده شود، حل کردند. BBN یک مزیت دیگر نیز داشت؛ اندازه نسبتاً کوچک آن. رابرتز نمی‌خواست با بوروکراسی زیاد سروکار داشته باشد و پیشنهادات دیگر مملو از آن بود. برای مثال، تیمی که ریتون ایجاد کرده بود، پنج لایه مدیریتی را در بر می‌گرفت. رابرتز می‌توانست ببیند که پیدا کردن فرد مناسبی که با او در مورد کوچک‌ترین مشکلی صحبت کند، ممکن است به ده‌ها تماس تلفنی نیاز داشته باشد. در سمت دیگر تیم BBN سلسله مراتب ساده‌ای داشت. همه به هارت گزارش می‌دادند، او کارها را پخش می‌کرد و بر انجام آنها نظارت می‌کرد. هارت یک رئیس داشت، اما به نظر می‌رسید که او به هارت اجازه می‌دهد تا هر کاری که می‌خواهد با این پروژه انجام دهد.

اولین نشانه‌ای که نشان می‌داد پیشنهاد BBN جدی گرفته شده است، زمانی بود که رابرتز برای بررسی بخش‌هایی از پیشنهاد جلسه تشکیل داد. هارت، کروتر، کان و اورنشتاین که هیجان‌زده بودند، با قطار به واشنگتن رفتند. (هارت تلاش کرد، اما نتوانست کروتر را متقاعد کند که به جای کفش ورزشی، چیز دیگری بپوشد.) در طول جلسه، آنها از طرح خود دفاع کردند و آن را تشریح کردند. رابرتز مهندسان را

آزمایش کرد، برانگیخت و به آنها تلنگر می‌زد تا ببیند آیا آنها واقعا به طور عمیق و کامل در مورد سیستم فکر کرده‌اند یا خیر. سوالات او تا چند هفته بعد ادامه یافت. اورنشتاین به یاد می‌آورد: ((در برخی سطوح، من فکر می‌کنم که پرسش‌های مستمر توسط لری ما را به فکر کردن درباره مشکلات و ادامه دادن تکمیل جزئیات طراحی به صورت ناخودآگاه هدایت کرد. اما فکر می‌کنم نکته مهم‌تر این بود که ما این طرح را بیشتر از سایر مدعیان جدی گرفته بودیم. ما طرح را به مشکل خود تبدیل کرده بودیم و تمام تلاش خود را برای یافتن راه‌حلی که به درستی‌شان اعتقاد داشتیم، انجام دادیم. بدون اینکه بیش از حد درگیر جزئیاتی شویم که دیگران روی آن تمرکز کرده بودند.))

اما در بیشتر موارد، تنها کاری که می‌توانستند انجام دهند این بود که منتظر بمانند. اگر رابرتز طرح خاصی را مدنظر داشت، به کسی اجازه نمی‌داد که آن را بداند. ممکن است ماه‌ها طول بکشد تا آنها چیزی قطعی بشنوند. در اواسط پاییز همه به کاری که قبل از مارا تن IMP، انجام می‌دادند، بازگشتند. زمان دوباره کند شد. کروتز غارنوردی می‌کرد که در کنار صخره نوردی و نوشتن کد، جزو علایق او بود. هارت موقع شام به خانه می‌رفت و بعد از آن دیگر به کار بر نمی‌گشت. کان تقریبا تنها کسی بود که به عادت تا دیروقت، شب‌ها کار می‌کرد. همه مضطرب بودند. اورنشتاین می‌گوید: ((فکر مدام بین اینکه طرح ما نمی‌تواند شکست بخورد، و اینکه با توجه به اندازه BBN در مقایسه با سایر مدعیان، هیچ راهی وجود ندارد که بتوانیم برنده شویم، در رفت و آمد بود.))

در طول فرآیند ارزیابی، با کاهش رقابت برای پردازنده پیام رابط، تیم BBN شایعاتی را از طریق آرپا شنید، البته نه هرگز از طرف خود رابرتز که همچنان مرموز باقی مانده

بود. طبیعتاً آنها حدس‌های زیادی زدند. در لحظات بدبینانه‌تر، مهندسان BBN متمایل به این بودند که از آنجایی که رابرتز بسیاری از آنها را از لینکلن می‌شناسد، ممکن است برای او سخت، ناهنجار یا غیرممکن باشد که قرارداد را به BBN اعطا کند. با این وجود، آرپا این کار را انجام داد.

زمانی که درست قبل از کریسمس، خبر به دفتر سناتور ماساچوست، ادوارد کندی رسید که یک قرارداد میلیون دلاری آرپا، به یک شرکت محلی اعطا شده است، کندی با ارسال تلگرافی از BBN به خاطر تلاش‌های جهانی آن تشکر کرد و به شرکت، به خاطر قراردادش برای ساخت ((پردازنده پیام بین‌ادیانی^۱)) تبریک گفت.

^۱ در این تلگراف کندی یا دفترش به اشتباه کلمه Interface را به صورت Interfaith نوشته‌اند.

۴- سرازیر شدن در بیت‌ها

روز سال نو ۱۹۶۹، آخرین باری بود که گروه فرانک هارت توانست برای مدتی استراحت کند. هفته بعد، قرارداد ساخت اولین پردازنده پیام رابط رسماً آغاز شد. با کمی بیش از ۱ میلیون دلار، BBN چهار IMP می‌ساخت. اولین مورد در UCLA و در روز کارگر و پس از آن هر ماه تا دسامبر یکی ساخته می‌شد. قرار بود در دوازده ماه شبکه با چهار پایگاه آنلاین راه اندازی و بالا بیاید. تیم BBN قبلاً کارهای زیادی در ارائه این طرح تحقیقاتی انجام داده بود. اکنون که به آینده نگاه می‌کردند، حداقل هشت ماه دیگر شب بیداری و کار فشرده مهندسی را می‌دیدند. هنوز چالش‌های ناشناخته بسیاری وجود داشت، نکته‌ای که توسط BBN در طرح‌شان تأکید شده بود. علاوه بر این، اعضای تیم هارت هر کدام ایده‌های متفاوتی در مورد دشواری ساخت IMP داشتند.

هارت با تعداد زیادی از افراد بدبین مواجه شد (اغلب کارکنان شرکت تلفن و دانشگاهیان) که باور نداشتند یک شبکه سوئیچینگ بسته کار کند. آنها استدلال می‌کردند که ساخت سخت‌افزار قسمت سخت کار نیست بلکه در عوض، ساختن همه اینها با هم (بخش سیستم) پیچیده خواهد بود. برخی معتقد بودند، حتی اگر بتوانید تمام سخت‌افزار و نرم‌افزار را ادغام کنید و امکان‌پذیری یک شبکه کامپیوتری را نشان دهید، باز هم هیچ سودی برای شرکتی مانند AT&T یا IBM به عنوان یک پیشنهاد تجاری، وجود ندارد. چه کسی جز چند کارمند دولتی یا دانشمند کامپیوتر از شبکه

کامپیوتری استفاده خواهد کرد؟ محاسبات بازار انبوهی مانند شبکه‌های تلویزیونی یا شرکت تلفن نداشت. در طول هفته‌های قبل از برنده شدن در مناقصه، بزرگترین شک BBN این بود که آیا آرپا این کار را به چنین شرکت کوچکی واگذار می‌کند یا خیر. اعضای تیم BBN می‌دانستند که اکنون چیزهای زیادی روی دوش آنها سوار است. اگر IMPها کار نمی‌کردند، شبکه‌سازی و سوئیچینگ بسته‌ها در معرض فراموشی آزمایش‌های ناموفق قرار می‌گرفت. برخی از مردم (اکثراً سایر مناقصه‌گران) از اینکه BBN کوچک این قرارداد را برنده شده است ابراز شگفتی کردند. یکی از رقبا می‌گوید: ((به نظر نمی‌رسید که همچین کار بزرگی به عهده BBN قرار بگیرد.))

به طور کلی، هارت مخالفان را نادیده می‌گرفت، اگرچه او نیز گهگاه نگران چالش‌های فنی پیش رو بود. علیرغم اختلال‌هایی که به طور اجتناب‌ناپذیر، در طول انتقال از طریق خطوط تلفن معمولی ایجاد می‌شوند، یک شبکه داده موثر باید بتواند بسته‌ها را به طور قابل اعتماد ارسال کند. گوش انسان نویز خط تلفن را تحمل می‌کند، که اغلب به سختی قابل شنیدن است، اما رایانه‌های دریافت‌کننده داده، نویز را تشخیص می‌دهند و کوچکترین صدای خش خش می‌تواند قطعات کوچک داده یا دستورالعمل‌ها را از بین ببرد. IMPها باید بتوانند آن را خنثی کنند.

مورد بعدی قطعی مدار بود، به‌ویژه آنطور که آرپا تصور می‌کرد، آزمایش با چهار نود شروع و در کل قاره گسترش می‌یافت. یک نقطه آب و هوایی بد، یک طوفان و رعد و برق در غرب میانه یا یک کولاک در نیوانگلند باعث از بین رفتن خدمات در یک خط تلفن که ترافیک داده شبکه را حمل می‌کرد، می‌شد. وقفه‌های مختصر در سرویس قابل جلوگیری نبود و باید توسط IMPها رسیدگی می‌شد. علاوه بر آن، در بهترین شرایط، ماتریس بسیار پیچیده‌ای از مشکلات مسیریابی وجود داشت که باید

حل شوند. تیم هارت باید از گردش بی‌پایان پیام‌ها (پیام از نودی به نود دیگر بدون رسیدن به مقصد نهایی خود پیش برود) در شبکه جلوگیری می‌کرد. در نهایت، تیم باید امکان پارازیت در بافرهای حافظه را نیز در نظر می‌گرفت. پیام‌ها می‌توانستند حداکثر ۸۰۰۰ بیت باشند. IMPها قرار بود چنین پیام‌هایی را به دنباله‌ای از بسته‌ها با حداکثر اندازه ۱۰۰۰ بیت تقسیم کنند. یک بسته شامل حدود ۱۲۵ کلمه می‌شد.

سیستم باید بسته‌ها و پیام‌ها را در مدت زمانی که رابرتز تعیین کرده بود تحویل می‌داد (نیم ثانیه برای ارسال پیام از هر مبدا به مقصد از طریق زیرشبکه IMP). این به معنای پردازش داده‌ها با سرعتی در حدود صد پیام در ثانیه بود، که مطمئناً امکان پذیر بود، اگرچه همگام سازی همه چیز باهم دشوار خواهد بود.

گویی چالش‌های فنی کافی نبودند، برنامه زمان‌بندی پروژه شبکه آرپا به شدت سریع بود؛ برنامه تعیین شده توسط رابرتز با چرخه بودجه و مسائل سیاسی پیش روی او در واشنگتن، گره خورده بود. هشت ماه برای کسی کافی نبود تا بتواند شبکه‌ای عالی بسازد. همه آن را می‌دانستند. اما کار BBN محدود به این بود که نشان دهد، مفهوم شبکه می‌تواند کار کند. هارت به اندازه کافی تجربه داشت که بداند برای انجام هر کاری به این بزرگی و به موقع، سازش لازم است. با این حال، تنش بین کمال‌گرایی هارت و میل او برای رسیدن به ددلاین تعیین شده، همیشه همراه او بود و گاهی برای دیگران به صورت یک تناقض آشکار و حل نشده نمایان می‌شد.

BBN با مسائل بیشمار دیگری نیز روبرو شد که دیگر مناقصه‌گران را از رقابت خارج کرده بود و حالا تمام این مشکلات متعلق به فرانک هارت بود.

شروع شدن

باب کان گفت: ((این که وقتی یک سیم را به پریز دیوار وصل می‌کنید، الکترون‌ها جریان می‌یابند، یک چیز است ولی اینکه بفهمی هر الکترون چه جهتی می‌گیرد، چیز دیگری است.)) طبق نظر کان، این خلاصه‌ای از دشواری ساخت شبکه‌ای بود که باید به صورت پویا، بسته‌های بیت‌ها را سوئیچ کند. کان اطلاعات کمی در مورد طراحی سخت‌افزارها داشت. او دانشمندی بود که عمدتاً روی مفاهیم طراحی سیستم و معماری آن کار کرده بود. از آنجایی که او روی جنبه‌های مفهومی، کمی عمیق‌تر از همکارانش، فکر کرده بود، بیشتر نگران پیچیدگی ساخت شبکه بود. در نظر کان، این شبکه بیشتر یک موجود کامل و انتزاعی بود تا برای سایر اعضای تیم که در برنامه‌نویسی و سیم‌کشی واقعی بخش‌های مختلف آن مشغول بودند.

مفهوم سوئیچینگ بسته، درهای جهانی غنی را باز کرد که در آن یک مهندس نظری و آموزش دیده مانند کان می‌توانست طیف وسیعی از سناریوهای فرضی را بررسی کند. تحلیل‌های کان به شکل‌گیری پروژه شبکه آرپا کمک کرده بود. کان به طور آزادانه برای لری رابرتز ایده‌هایی ارائه کرده بود و از او خواسته بود تا آزمایش شبکه آرپا را در مقیاس وسیع با استفاده از خطوط راه دور تلفن، راه اندازی کند. بقیه افراد نظرشان این بود که یک آزمایش در مقیاس کوچک برای شروع خوب است، اما کان نگران این بود که از یک آزمایش کوچک، هیچ چیز معنا داری نمی‌توان آموخت. رابرتز موافقت کرد و تصمیم به ساخت یک شبکه کشوری با حداقل نوزده نود گرفت.

اگر بخواهید، به حتم می‌توانید یک شبکه آزمایشگاهی بسازید. در این زمان، بالاخره به دونالد دیویس اجازه داده شد و مقداری بودجه برای انجام این کار در آزمایشگاه ملی فیزیک لندن، با استفاده از خطوط کوتاه، حداکثر صد یارد (معادل تقریباً ۹۲ متر)، به دست آورد. کان مطمئن بود که یک آزمایش شبکه کوچک، حداقل از نظر

عملی، نمی‌تواند چیزی را نشان دهد. او استدلال کرد که لینک‌های کوتاه در یک آزمایشگاه هیچ وقت، همان نرخ خطا و مشکلات دنیای واقعی را مانند خطوط طولانی مورد استفاده در سیستم تلفن، ندارند. هدف نهایی کار این بود که دانشمندان کامپیوتر و در نهایت سایر کاربران کامپیوتر در سراسر کشور را به هم پیوند بزنند. بنابراین یک شبکه واقعی باید هزاران مایل را پوشش می‌داد و باید طوری طراحی می‌شد که بتواند بسته‌ها را مدیریت کند و خطاهای خطوط تلفن را خنثی کند و تمام این‌ها باید با سرعتی بسیار بالاتر از یک شبکه کوچک انجام می‌شد.

به نظر می‌رسید رابرتز به قضاوت کان اعتماد داشت. قبل از اینکه درخواست طرح تحقیقاتی به طور علنی مطرح شود و BBN وارد مناقصه شود، این دو مرد گهگاه با هم صحبت می‌کردند. هنگامی که کان برای مشارکت در تلاش BBN استخدام شد، او شبانه روز تا ساعات اولیه صبح، گهگاه در اتاق نشیمن سورو اورنشتاین کار می‌کرد و به طراحی سیستم برای طرح BBN کمک می‌کرد. کار نتیجه داد، BBN برنده قرارداد شد و کان از قبل تصمیم گرفته بود پس از کریسمس به کار تحقیقاتی خود بازگردد.

اما با فرا رسیدن سال جدید، کان فکر دیگری به ذهنش رسید. مسائل فنی پیچیده بود. شاید او باید برای اجرا پروژه می‌ماند. ضرری که نداشت. علاوه بر این، کان مشتاق بود تا در مورد جنبه سخت‌افزاری چیزها از اورنشتاین اطلاعات بیشتری کسب کند.

جری ال‌کینند، مردی که هم هارت و هم کان به او گزارش می‌دادند، از کان خواست تا به گروه IMP بپیوندد، زیرا هارت اکنون یک قرارداد در BBN دارد که به طور خاص به شبکه اختصاص داده شده است. اگرچه او همچنان به ال‌کینند گزارش می‌داد، اما تصمیم گرفت به گروه سیستم‌های هارت برود. به زودی خودش را در حالی دید که

وسایلیش را برمی‌دارد و از روی پل بین دو بخش BBN رد می‌شود و از پناهگاه علمی بولت می‌گذرد و وارد انبار بازسازی شده‌ای می‌شود، که گروهی از مردان جوان که اکنون خود را ((بچه‌های IMP))¹ می‌نامیدند، به سختی مشغول بودند. (مطابق با هنجارهای آن زمان، به استثنای منشی هارت، افرادی که شبکه آرپا را طراحی و ساختند، همگی مرد بودند. تعداد کمی از زنان در علوم کامپیوتر کار می‌کردند. همچنین همسر هارت، جین، شغل برنامه‌نویسی خود را برای بزرگ کردن سه فرزندشان ترک کرده بود).

تیمی که هارت جمع کرده بود، می‌دانستند چگونه چیزهایی بسازند که حتی اگر نه کاملاً عالی، به اندازه کافی خوب کار کند. آنها مهندس و عملگرا بودند. در تمام عمرشان چیزهایی ساخته بودند، سیم‌ها را به هم وصل کرده و مفاهیم را واقعی می‌کردند. اخلاق آنها منفعت طلبانه بود. تمام هسته اصلی مهندسی، در ایجاد تعادل بین کامل بودن و قابل اجرا بودن خلاصه می‌شود.

اکنون کارکرد مهم بود، نه ظرافت یا زیبایی. برخلاف مثلا ساعت‌سازان خوب سوئیسی، که مهندسی و هنرشان در یک ساعت ۴۰,۰۰۰ دلاری جدایی ناپذیر است، تیم هارت به طور کامل هنر را از صنعت ساخت یک کامپیوتر قابل اعتماد جدا کرده بودند. با نگاه کردن به بخش‌ها، مهندسان کمتری را می‌دیدید که سعی کنند با استفاده از هنر یا خلق چیزهای پر ظرافت، خودنمایی کنند. قدرت درونی تیم هارت، تسلط بر خود و پختگی آنها بود. اینجا جایی برای امضاهای هنری نبود. والدین، اولین برنامه‌نویسی که هارت استخدام کرد، گفت: ((بی‌شمار راه برای اشتباه کردن وجود

¹ IMP Guys

داشت، و تعداد مشخصی راه درست. وظیفه یک مهندس خوب پیدا کردن یکی از آن راه‌های درست است.))

سیستم‌های راداری بلادرنگ، سیستم‌های تشخیص لرزه‌ای آزمایش‌های بمب اتمی و زلزله‌ها، و سیستم‌های دیگری که هارت، اورنشتاین، کروتر و والدن روی آنها در آزمایشگاه لینکلن کار کرده بودند، همگی‌شان پیچیده‌تر از IMP بودند. سال‌ها بعد، برخی از مردم احتمالا می‌گویند که IMP چیزی جز یک دستگاه ورودی-خروجی بزرگ و بسیار ساده نبوده. برای کاربر، IMP باید به سادگی یک پریز برق یا یک کلید دیواری باشد که بدون جلب توجه کار خود را انجام می‌دهد. و چالش کار دقیقا همین بود؛ ساخت IMP با عملکرد خوب و بدون مزاحمت مانند یک پریز یا سوئیچ خانگی. تیم نرم‌افزار از زمان شروع طرح تحقیقاتی، همکاری نزدیکی با هم داشتند. هر یک از اعضا نقش خاصی داشتند. کروتر روی ارتباطات IMP-به-IMP، والدن روی مسائل IMP-به-میزبان و کوسل روی ابزارهای توسعه و دیباگ کار می‌کرد.

ویلی کروتر سی و دو ساله، ساکت اما متفکر، روح تیم بود. در چند هفته اول سال ۱۹۶۹، کروتر مدت زیادی را از چارچوب دفترش آویزان بود. همه اطرافیان او، این رفتار را به عنوان روشی برای تمرکز کردن ویلی پذیرفته بودند. این به تقویت دستان او برای صخره نوردی کمک می‌کرد، اما به نظر می‌رسید که بیشتر از آن، به فکر کردن او کمک می‌کند. سبک کروتر برای باقی اعضای تیم شناخته شده بود؛ روزها به نظر می‌رسید که او هیچ کاری نمی‌کند یا فقط بارفیکس می‌رود اما در نهایت مانند سیلی از کلمات، هر چیزی را که در ذهنش شکل می‌گرفت، روی کاغذ می‌آورد.

اگر کروتور و همکارانش در مورد برنامه‌نویسی و طراحی نرم‌افزار خود مطمئن بودند، اورنشتاین نیز به همان اندازه در مورد کارهای سخت‌افزاری مطمئن بود. او مسئول طراحی دستگاه‌های ورودی-خروجی پرسرعت بود که BBN قصد داشت آن‌ها را به هانیول ۵۱۶ اضافه کند. تلاش قابل توجهی که او از قبل برای تهیه پیش‌نویس انجام داده بود، او را جلو انداخت. پس از انجام تنها چند اصلاح و کارهای تکمیلی، تیم آماده بود تا وارد مراحل ساخت سخت‌افزار و برنامه‌نویسی پروژه شود. اولین وظیفه اورنشتاین این بود که طراحی سخت‌افزار را به نقطه‌ای برساند که بتواند با مجموعه‌ای از تغییرات دقیق در ۵۱۶ به شرکت هانیول برود. پس از آن، هانیول شروع به ساخت دستگاه‌های ورودی-خروجی تخصصی مورد نیاز IMP برای برقراری ارتباط با میزبان‌ها و سایر IMPها می‌کرد.

تیم IMP باید تصمیم می‌گرفت که کدام عملیات شبکه توسط نرم‌افزار IMP اداره شود و کدام یک به سخت‌افزار IMP محول شود. کارهای ساده‌ای که باید به سرعت انجام می‌شد به بهترین شکل توسط سخت‌افزار انجام می‌شد. اما پس از طراحی و ساخت، اصلاح یک قطعه سخت‌افزاری به مراتب سخت‌تر از هر اصلاح نرم‌افزاری بود. بنابراین به عنوان یک قاعده کلی، بچه‌های IMP راه حل‌های نرم‌افزاری را ترجیح می‌دادند. اگر کاری می‌توانست با سرعت کافی در نرم‌افزار انجام شود، آن‌ها آن را در آنجا انجام می‌دادند و سیستم را طوری طراحی می‌کردند که آزادی عمل بیشتری برای بازنگری‌های آینده داشته باشند.

تا شروع فوریه، BBN قرارداد خود را با هانیول برای خرید DDP-516 منعقد کرد. ظرف چند روز، هانیول اولین کامپیوتر ۵۱۶ را در اتاقی در مجتمع خیابان مولتون BBN تحویل و نصب کرد. این دستگاه نسخه اصلاح‌شده و نظامی سفارشی نبود، بلکه

یک ۵۱۶ وانیلی رنگ ساده بود. یک دستگاه تستی بود که برنامه‌نویسان هنگام کار، می‌توانستند آن را آزمایش کنند. برنامه نویسان معمولاً مایل نیستند (یا نمی‌توانند) تا زمانی که سخت‌افزار اصلی در دسترس نباشد، برای یک رایانه خاص کدنویسی کنند. اورنشتاین به تازگی فرآیند کار روی جزئیات نهایی رابط‌های ورودی-خروجی تخصصی را آغاز کرده بود. شاید هفته‌ها طول بکشد تا هانیول بتواند آن رابط‌ها را برای انجام آزمایش‌ها در دسترس آنها قرار دهد.

مانند تقریباً همه رایانه‌های هم عصر خود، دستگاه هانیول هیچ دیسکی نداشت؛ نه هارد و نه فلاپی (فلاپی‌ها هنوز اختراع نشده بودند) بلکه از حافظه هسته مغناطیسی^۱ استفاده می‌کرد؛ ماتریس متراکمی از سیم‌های مسی نازک به ضخامت تار مو و حلقه‌ها یا هسته‌های فریت مغناطیسی که هر کدام به اندازه یک دانه خردل است. اندازه کل حافظه سفارش داده شده (۱۲ کیلوبایت) با استانداردهای امروزی بسیار ناچیز بود. مقدار حافظه یک کامپیوتر رومیزی اواسط دهه ۱۹۹۰، اگر قرار بود از هسته‌های فریت تشکیل شود، تقریباً به اندازه یک زمین فوتبال مساحت اشغال می‌کرد.

یکی از مزیت‌های جالب حافظه هسته مغناطیسی، ماهیت غیرفرار آن است. اگر در میانه کار روی چیزی، دستگاه را خاموش می‌کردید، اطلاعات خود را از دست نمی‌دادید و دوباره از همان جایی که متوقف شده بود به کار خود ادامه می‌داد. تیم هارت یک ویژگی راه اندازی مجدد خودکار نیز طراحی کرد؛ اگر برق قطع بشود و دستگاه به طور کامل متوقف می‌شد. به کمک حافظه هسته مغناطیسی، با وصل شدن برق دستگاه مجدداً راه اندازی می‌شد. تنها زمانی نیاز به بارگذاری مجدد برنامه بود که نسخه جدیدی از برنامه منتشر شود یا برخی از اشکالات سخت‌افزاری یا نرم‌افزاری

¹ Magnetic-core memory

باعث بازنویسی حافظه شود. در این موارد، برنامه IMP از طریق نوارخوان^۱ (دستگاهی الکترومکانیکی که نور را از یک لامپ رشته‌ای به نوار کاغذی‌ای که روی خطی از فوتوسل‌ها کشیده می‌شود، می‌تاباند) بارگذاری مجدد می‌شود. IMP اقدامات دیگری نیز برای کنترل اتوماتیک داشت که یکی از آنها تایمر ((watchdog)) نام داشت. هارت توضیح داد، ((اگر برنامه هنگ کند))، یک تایمر کوچک در دستگاه به صفر می‌رسد (اما یک برنامه سالم به طور مداوم آن را ریست می‌کند). اگر تایمر به صفر برسد، فرض بر این است که IMP به مشکل خورده است. سپس یک رله، نوارخوان را روشن می‌کند، مدتی به آن زمان می‌دهد تا گرم شود و سپس برنامه را دوباره راه اندازی می‌کند. BBN هر دستگاه را با یک کپی از نوار ارسال می‌کرد که سه نسخه از کل برنامه عملیاتی IMP را پشت سرهم روی خودش داشت و به هر IMP این فرصت را می‌داد تا قبل از اینکه نیاز باشد اپراتور دوباره نوار را بپیچد، سه بار خودکار، مجدد راه اندازی شود. بعداً، طرحی مبتکرانه‌تر توسط BBN ابداع شد تا IMP‌های به مشکل خورده را از نزدیک‌ترین همسایه، ریست کند و سیستم از نو شروع به کار کند. در آن زمان، اینها همه ویژگی‌هایی غیرعادی بودند.

بچه‌های IMP شروع به نوشتن کد کردند، و با حدود شش هزار کلمه به پایان رسید. به قول هارت: ((یک برنامه کوچولو.)) آنها تمام برنامه‌نویسی خود را به زبان ((اسمبلی)) هانیول ۵۱۶ انجام دادند.

رایانه‌ها مکانیسم‌هایی هستند که تنها دستورالعمل‌ها را دنبال می‌کنند. برنامه‌نویسی به زبان اسمبلی مستلزم تفکر در تعداد زیادی از قدم‌های کوچک و سپس نوشتن دستورالعمل برای اجرای آنها است. به عنوان مثال، فرض کنید می‌خواهید آسانسور

¹ paper tape reader

را پیدا کنید. در یک زبان سطح بالا، احتمالا مجموعه دستورالعمل‌های شما، چیزی شبیه به این باشد: ((از در بیرون بروید، به راست بپیچید، از کنار آبنا عبور کنید، اکنون آسانسور در سمت چپ شما است.))

معادل آن در زبان اسمبلی به همچین چیزی شبیه است: ((پای چپ خود را پیدا کنید. پای راست را پیدا کن. پای چپ خود را جلوی پای راست خود قرار دهید. حالا پای راست خود را در مقابل پای چپ قرار دهید. این کار را ده بار تکرار کنید. متوقف شدن. نود درجه به راست بپیچید و...))

برنامه‌نویسی به زبان اسمبلی یعنی تمرکز دیوانه وار روی مکانیسم‌ها. برنامه نویسان به سادگی از هدف اصلی منحرف می‌شدند و نوشتن برنامه‌های کوتاه و اقتصادی دشوار بود. کد برنامه نویسان ناوارد اغلب بی‌هدف و سرگردان پایان می‌یافت، مانند حرکت در یک کولاک در قطب شمال.

اما این مشکلات برای کروتز معنا نداشت. او همیشه در حال ترسیم فلوجارت‌های بزرگ بود تا بتواند همه چیز را یکباره به تصویر بکشد. یکی از همکاران این فرآیند را به طراحی یک شهر کامل، در حالی که مشغول سیم‌کشی هر لامپ و لوله‌کشی توالت‌ها هستید، تشبیه کرد. با این حال، گاهی اوقات کروتز از کشیدن این نمودارها اجتناب می‌کرد و آنها را در ذهن خود انجام می‌داد. هنگامی که دیگران برای به کارگیری ابزارهای برنامه‌نویسی ابتدایی، تلاش می‌کردند، کروتز در سطح دیگری کار می‌کرد.

نوشتن نرم‌افزار IMP در دفاتر اعضای تیم برنامه‌نویسی آغاز شد، جایی که هر کدام کد را روی یک تله تایپ مدل ۳۳، در یک ((ویرایشگر)) PDP-1 تایپ می‌کردند. پس

از ایجاد کد در PDP-1، کد از طریق نوار کاغذی به کامپیوتر هانیول منتقل می‌شد و در آنجا توسط برنامه‌ای به نام اسمبلر، به صفر و یک‌هایی تبدیل می‌شد که هانیول ۵۱۶ آنها را می‌فهمید. برای مدتی برنامه نویسان سعی کردند از اسمبلری که با هانیول ۵۱۶ عرضه شده بود استفاده کنند، اما آنقدر ناکارآمد بود که به زودی آن را کنار گذاشتند؛ والدن و کوسل در یک آخر هفته چهارده ساعت را صرف کد اسمبلی سیستم IMP کردند، و تقریباً از نیم مایل (۸۰۵ متر) نوار استفاده کردند.

اندکی پس از آن، کوسل اسمبلر بهتری را روی کامپیوتر PDP-1 موجود در انتهای سالن BBN، نوشت. و این امکان را برای PDP-1 فراهم کرد تا نوارهایی به زبان ماشین را برای هانیول ۵۱۶ تولید کند. از آن زمان به بعد، نوشتن و ویرایش کد IMP تحت سیستم اشتراک زمانی PDP-1 انجام می‌شد. زمانی که برنامه نویس از فرآیند برنامه راضی بود، به PDP-1 دستور می‌داد تا کد را روی یک نوار کاغذی پانچ کند، سپس نوار را به آزمایشگاهی که ۵۱۶ در آن قرار داشت، می‌برد. او نوار را در ۵۱۶ قرار می‌داد، آن را اجرا می‌کرد و منتظر می‌ماند تا نتیجه را ببیند. معمولاً هر برنامه‌ای یکسری باگ‌ها داشت بنابراین این روند تکرار می‌شد. به طور معمول، هنگامی که یکی از برنامه نویسان با اجرای یک کد جدید روی ۵۱۶، اتفاق جالب یا عجیبی را مشاهده می‌کرد، اعضای تیم به سمت این اتفاق جذب می‌شدند و در اطراف هانیول می‌ایستادند و درباره آن صحبت می‌کردند.

اکثر بچه‌های IMP در نزدیکی کمبریج زندگی می‌کردند و رفت و آمد به آزمایشگاه در هر ساعت برای آنان آسان بود. رستوران چینی سرآشپز جویس چن^۱ در مجاورت BBN قرار داشت و برای زمانی که اعضای تیم تا دیروقت کار می‌کردند، که اغلب

¹ Joyce Chen

همینطور بود، به کار می‌آمد. کوسل و والدن مقدار زیادی کوکاکولا می‌نوشیدند تا بتوانند ادامه دهند. کروتر هرگز به این خوراکی‌ها دست هم نمی‌زد. او در سختگیری غذایی معروف بود (گذاشتن هر چیزی فراتر از یک ساندویچ ساده جلوی او، ریسک بود) که او را به یک مهمان شام دشوار تبدیل می‌کرد.

در اوایل پروژه، از BBN خواسته شد تا گزارشی مختصر به گروهی از آرپا و پرسنل نظامی سطح بالا در پنتاگون، ارائه کند. کروتر از جمله کسانی بود که قرار بود از طرف بچه‌های IMP این کار را انجام دهد. هارت تنها با فکر کردن به اینکه کروتر در این جلسه، چه خواهد پوشید، عصبی شده بود. هارت با خودش فکر می‌کرد که مردم مطمئناً متوجه پاهای او می‌شوند. تنها زمانی که کسی می‌تواند به یاد داشته باشد که کروتر کفش‌هایی پوشید که می‌توانست آن‌ها را برق بیندازد، روز ازدواجش بود. هارت نزد اورنشتاین رفت و از او خواست که به کروتر بگوید در پنتاگون کتانی نپوشد. اورنشتاین نیز انجام داد.

- ویلی، فرانک می‌گوید در این جلسه بهتر است کفش‌های کتانی‌ات را نپوشی.

سکوتی طولانی در انتهای خط حاکم بود. و سپس صدای آرام کروتر.

- به فرانک بگو قبلاً در جلسات JSAC (کمیته مشاوره خدمات مشترک¹) کفش‌های ورزشی من را دیده‌اند و مشکلی ندارد.

کروتر و اورنشتاین از وفادارترین کارکنان هارت بودند. اما همیشه منتظر فرصتی برای شوخی با رئیسشان بودند. اورنشتاین: ((فرانک همه چیز را خیلی جدی می‌گرفت.))

¹ Joint Services Advisory Committee

اورنشتاین از مخالفان صریح جنگ ویتنام بود. در سال ۱۹۶۹، بسیاری از افرادی که هرگز مشارکت خود را در پروژه‌های تحقیقاتی تحت حمایت پنتاگون زیر سوال نبرده بودند، شروع به تفکر درباره آن کردند. اورنشتاین همیشه سنجاقی به لباسش می‌زد که روی آن نوشته شده بود RESIST (مقاومت کردن) و در کنارش علامت مقاومت الکتریکی کشیده شده بود؛ یک نماد ضد جنگ محبوب برای مهندسان برق. یک روز، قبل از یکی از جلسات پنتاگون، اورنشتاین استفاده جدیدی برای سنجاقش در نظر گرفت. در جلسات پنتاگون، برای مردان دور میز غیرعادی نبود که کاپشن‌های خود را در بیاورند و آستین‌های پیراهن خود را بالا بزنند. اورنشتاین به هارت گفت که می‌خواهد در حالی که هیچکس حواسش نیست، سنجاق خود را به ژاکت ژنرال بزند. اورنشتاین گفت: ((فکر می‌کنم فرانک واقعا نگران بود که این کار را انجام دهم.)) (اورنشتاین این کار را نکرد، اما سنجاق خود را در جلسه به لباس خودش زده بود).

همانطور که بچه‌های IMP برنامه‌های خود را در واشنگتن ارائه می‌کردند، آشکار شد که در واقع شبکه آرپا ترکیبی از ایده‌های باران و دیویس است. شبکه آرپا از یک طرح مسیریابی تطبیقی استفاده می‌کرد که بچه‌های IMP به تنهایی ایجاد کرده بودند، اما بسیار شبیه ایده اولیه باران بود. با این حال، برخلاف شبکه نظری باران، شبکه آرپا تقریبا سطح افزونگی یا پیوندهای مشابه در هر نود نداشت. در طرح BBN به طور معمول، نودها به دو نود همسایه و در برخی مواقع به یک یا سه نود دیگر متصل بودند. همانطور که اکنون واضح بود، تنها قطع شدن دو لینک می‌توانست شبکه را به بخش‌های مجزا تقسیم کند. پل باران گفته بود که شبکه‌ای با تعداد زیادی لینک‌های اضافی می‌تواند از قطعات ارزان قیمت ساخته شود؛ اگر قطعه‌ای خراب می‌شد، دیگران آماده پشتیبانی از آن خواهند بود. سطح پایین افزونگی در شبکه آرپا

به طرح دیویس نزدیکتر بود. رویکرد هارت این بود که هر بخش از شبکه را تا حد امکان قوی و قابل اعتماد کند.

در طول دوره تحقیقاتی، کروتر و والدن کارهای بسیار مهمی را انجام داده بودند که نتایج شگفت انگیزی به همراه داشت. اول، آنها راهی برای کارآمد کردن مسیریابی تطبیقی پیدا کردند. آنها همچنین کشف کرده بودند که می‌توانند سیستم را بسیار سریع‌تر از آنچه که هر کس تصور می‌کرد، اجرا کنند. ناظران گفتند که آنها کار نخواهد کرد؛ کروتر و والدن می‌دانستند که کار خواهد کرد. آنها در نوشتن ((هسته)) برنامه خود (به قول کروتر: ((بخش بسیار کوچکی که تنها آن، اهمیت دارد))، متوجه شده بودند که در برنامه نرم‌افزاری چقدر دستورات کمی برای وارد کردن بسته‌ها به داخل IMP، مشخص کردن مقصدشان و ارسال‌شان، لازم است.

کار کروتر و والدن روی الگوریتم‌های حیاتی (قوانین اساسی برای پردازش بسته‌ها و مشکلات مسیریابی) آنها را به این نتیجه رساند که برای پردازش یک بسته از طریق یکی از IMPها فقط صد و پنجاه خط کد لازم است. با این حال تا آزمایش آن با یک سیستم واقعی، باید منتظر ماند. اما آنها احساس خوبی داشتند که IMP کار خواهد کرد.

یک کار کلیدی که هارت نگران آن بود، اما مجبور به مدیریت آن نبود، قرارداد فرعی با AT&T بود. این مسئولیت لری رابرتز بود که فراهم شدن خطوط ۵۰ کیلوبیتی (قابلیت انتقال حدود دو صفحه متن در ثانیه) را برای هر پایگاه میزبان تا تاریخ آماده شدن IMPها، ترتیب دهد. رابرتز کار را به یکی دیگر از آژانس‌های پنتاگون سپرد تا با AT&T بر روی شرایط نصب و اجاره خطوط مناسب، مودم‌ها و سایر تجهیزات ارتباطی لازم برای ایجاد پیوندهای شبکه، صحبت کند. اتصال فیزیکی IMPها به

دفتر تلفن محلی باید با سیم تلفن معمولی (دو جفت سیم مسی پیچ خورده در یک کابل حاوی حدود هزار جفت سیم پیچ خورده دیگر) و تجهیزات ویژه در هر دو سر برای پشتیبانی از داده‌ها انجام می‌شد. خطوط اختصاصی و سایر تجهیزات باید تا زمان ورود اولین IMP در پاییز، در پایگاه‌های کالیفرنیا مستقر شوند. هارت می‌دانست که شرکت تلفن باید هرچه سریع‌تر شروع به انجام تعهداتش کند، و خوشحال بود که نظارت بر همکاری AT&T مشکل او نبود.

رابرتز یک نیروی دور اما مداوم بود که برای پروژه حیاتی بود. سبک او این بود که بیشتر اوقات از سر راه محققان اصلی دور باشد. ولی هر وقت که خودش را به پروژه‌ای تزریق می‌کرد، هرگز وقت کسی را تلف نمی‌کرد. او همیشه نظر خود را بیان می‌کرد و پیش می‌رفت. مردم در جامعه رو به رشد کامپیوتر به رابرتز بسیار احترام می‌گذاشتند.

روزها برای دفتر تکنیک‌های پردازش اطلاعات در آرپا عالی می‌گذشت. با وجود تیلور و رابرتز، بودجه تحقیقات محاسباتی در حال رشد بود، حتی زمانی که بقیه بودجه آرپا، به دلیل افزایش هزینه‌های جنگ ویتنام کاهش می‌یافت. مدیران IPTO می‌توانستند برای اولویت‌های انتخابی خود پول خرج کنند. و اگر همکاری مورد نظرشان را از پیمانکاران دریافت نمی‌کردند، می‌توانستند به راحتی قرارداد را لغو کنند.

اعطای اختیارات فراوان به افرادی مانند رابرتز نمونه‌ای از سبک مدیریتی آرپا بود که به روزهای اولیه آن باز می‌گشت و ریشه در اعتماد عمیق به دانشمندان و مهندسان حاضر در لبه‌ی علم داشت. دوایت آیزنهاور در بستر مرگش در سال ۱۹۶۹ از یکی از دوستانش در مورد ((دانشمندان من)) پرسید و گفت، آنها ((یکی از معدود گروه‌هایی

بودند که من در واشنگتن با آنها برخورد کردم و به نظر می‌رسید آنجا هستند تا به کشور کمک کنند، نه به خودشان.) در واقع، بسیاری از بهترین دانشمندان کشور، از جمله رابرتز، کار در آژانس را به عنوان یک مسئولیت مهم، برای خدمت تلقی می‌کردند.

اما مدیران آرپا دستمزد خوبی نداشتند. اورنشتاین یک بار در خارج از شهر، رابرتز را دید که در حال رانندگی با یک ماشین کرایه‌ای کوچک است. اورنشتاین از او پرسید که چرا چنین چیزی را اجاره کرده است؟ و رابرتز درباره اینکه اورنشتاین قوانین و هزینه‌های دولت را درک نمی‌کند، چیزی زمزمه کرد. اورنشتاین گفت: ((من همیشه فکر می‌کردم که او به راحتی این میلیون‌ها دلار را پخش می‌کند. هرگز به ذهنم خطور نکرده بود که او در واقع با بودجه بسیار محدودی زندگی می‌کند. افرادی مانند لری برای مدتی خود را فدا کردند تا بتوانند کنترل اتفاقات بزرگ را به دست بگیرند.))

با رابرتز از بسیاری جهات به گونه‌ای رفتار می‌شد که انگار یکی از اعضای تیم BBN است، حتی اگر در واشنگتن بود. او اغلب به کمبریج سفر نمی‌کرد، با این حال حضور او دائما احساس می‌شد. از آنجایی که تنها چند نفر در BBN روی این پروژه کار می‌کردند، رابرتز هنگام بازدید، در کنار بقیه می‌نشست. این بازدیدها از صحبت‌هایی غیررسمی در مورد پیشرفت کار شروع می‌شد تا جلساتی طولانی مدت و سطح بالا. فرانک هارت به عنوان محقق اصلی و مدیر گروه، نقطه تماس اصلی رابرتز با BBN بود. رابرتز همچنین با کان نیز در ارتباط نزدیک بود.

هر پایگاه مسئول ایجاد یک رابط سفارشی بین میزبان و IMP بود. از آنجایی که رایانه‌هایی با ساختارهای متفاوت درگیر بودند، هیچ رابط واحدی برای همه پایگاه‌ها

کار نمی‌کرد. و این مستلزم یک پروژه توسعه سخت‌افزار و نرم‌افزار جداگانه در هر پایگاه هست و چیزی نبود که تیم‌های میزبان بتوانند یک شبه دور هم جمعش کنند. بچه‌های IMP باید دستورالعمل میزبان-به-IMP را قبل از اینکه میزبان‌ها شروع به ساخت هر چیزی کنند، می‌نوشتند. فوری‌ترین دستور کاری هارت تکمیل طراحی BBN از دستورالعمل میزبان-به-IMP بود تا افراد در UCLA بتوانند به موقع شروع به کار کنند تا به برنامه زمانی رابرتز برسند. هارت از قبل بد قولی پایگاه‌های میزبان را پیش‌بینی می‌کرد. او می‌دانست که محققان اصلی تا چه اندازه به دانشجویان فارغ‌التحصیل تکیه می‌کنند، و هارت نگران بود که پروژه ممکن است به دلیل بی‌توجهی یک دانشجوی فارغ‌التحصیل در وقت‌شناسی، از مسیر خارج شود.

روزهای صرف شده برای بحث در مورد دستورالعمل میزبان-به-IMP به هفته‌ها تبدیل شد. بدیهی بود که اگر کسی در تیم هارت وظیفه نوشتن آن را بر عهده نمی‌گرفت، صحبت بیشتر و نوشتن کمتر می‌شد. کان تهیه پیش‌نویس آن را بر عهده گرفت. در نظر هارت، کان بهترین نویسنده‌ای است که این گروه دارد، بنابراین عقب ایستاد و به کان اجازه داد دستورالعملی را ارائه کند که به گزارش BBN 1822 معروف شد.

برخی از مردم فکر می‌کردند که هارت بیش از حد نگران شکست‌های احتمالی مهندسی است. وقتی صحبت از مهندسی به میان می‌آمد، او یک آدم بسیار محتاط بود. هارت دقت و احتیاط در مهندسی را از استاد خود در آزمایشگاه لینکلن، جی فارستر^۱، مخترع حافظه هسته مغناطیسی، آموخته بود. فارستر قابلیت اطمینان را در سر مهندسان MIT پایه‌گذاری کرد. بالاتر از هزینه، عملکرد یا هر چیز دیگری،

¹ Jay Forrester

قابلیت اطمینان اولویت اصلی آنها است؛ طراحی کنید، بسازید، برای بدترین شرایط آماده شوید و مهم‌تر از همه، دستگاه خود را در موقعیتی قرار ندهید که از کار بیفتد. هارت با جادویش از همان ابتدا به هزاران روش، قابلیت اطمینان را در IMP ایجاد کرد.

تولیدکنندگان رایانه در ماست مالی کردن سیستم‌ها به منظور رقابت بر سر قیمت و ساخت به موقع ماشین‌های جدید، شهرت داشتند. آنها تقریباً همیشه مقداری بها برای نرخ خرابی بالاتر (باگ‌ها و خرابی رایانه) می‌پرداختند، اما این، شهرت آنها را از بین نمی‌برد. از رابرتز و هارت تا پایین‌ترین بچه‌های IMP، در این پروژه انتظار استاندارد بالاتری داشتند. شبکه‌ای که بیست و چهار ساعته کار می‌کند، مطمئناً از IMPهای ساخته‌شده توسط BBN عملکرد قابل‌توجهی می‌خواست. یک ضرورت پذیرفته شده این بود که IMPها تمام تلاش خود را برای ارائه دقیق هر پیام انجام دهند. یک لینک ممکن است خراب شود، حتی یک ماشین میزبان نیز ممکن است خراب شود، اما IMPها نه. قابلیت اطمینان، اصل اساسی شبکه بود. شبکه آرپا نمایش شخصیت پایدار فرانک هارت بود.

اورنشتاین در سختگیری شهرت داشت و به عنوان یک بازرس فنی بسیار موثر بود. جمله معروف او این است: ((من فقط یک مرد سخت‌افزاری احمق هستم، مرا متقاعد کن!)) تا زمانی که توضیحاتان برایش معنا پیدا نمی‌کرد، رهایتان نمی‌کرد. بیشتر اوقات، نقاط آسیب‌پذیر پنهان سیستم را او کشف می‌کرد.

بسیاری از جلسات برنامه ریزی در BBN، در اتاق واینر برگزار می‌شد، یک اتاق کنفرانس با سقفی بلند و یک میز مربعی بزرگ، به همراه تخته سیاه‌های فراوان. این اتاق در تقاطع راهروی جداکننده بخش‌های BBN، بین اتاق کامپیوتر ۵۱۶، اتاق نهار

و دفتر هارت قرار داشت. اتاق واینر، محل تجمع مشخص بچه‌های IMP بود. تیم IMP به اندازه کافی کوچک بود، دفاتر آنها به اندازه کافی نزدیک بود، و تماس بین اعضای تیم به اندازه کافی مکرر بود که بررسی رسمی طراحی نیازی نباشد. آنها در راهروها صحبت می‌کردند، در دفتر یکدیگر می‌نشستند، بحث می‌کردند و دائماً ایده‌هایشان را به اشتراک می‌گذاشتند. در اتاق واینر، گج آزادانه و اغلب برای توضیح، نمودار، طرح کلی، استدلال و آموزش استفاده می‌شد. اورنشتاین از این اتاق برای برگزاری یک سلسله سخنرانی غیررسمی در مورد جزئیات نرم‌افزار و سخت‌افزار سیستم استفاده می‌کرد و گاهی نیز افراد برای صحبت در مورد موضوعات فنی وارد آن می‌شدند. کل تیم اطلاعات را به اشتراک می‌گذاشتند. به قول کروتز: ((همه، همه چیز را می‌دانستند.))

اعضای تیم همچنین یک سری یادداشت‌های فنی غیررسمی شماره‌دار می‌نوشتند که بین‌شان پخش می‌شد. یادداشت‌ها فرمت خاصی نداشتند اما همیشه با عنوان ((یادداشت بچه‌های IMP)) شروع می‌شدند. آنها ایده‌های خود را می‌نوشتند، آن را رد و بدل می‌کردند و سپس معمولاً دور هم جمع می‌شدند تا درباره آنها بحث کنند. این یادداشت‌ها همچنین راهی بودند برای نظارت هارت بر روند کار.

بررسی و بازبینی این پروژه در زمان تکمیل، اصلاً مانند بازبینی‌های سنتی نبود. بازبینی طراحی، یک رویداد مهم در طول یک پروژه مهندسی است. یک تیم مهندسی ممکن است هفته‌ها کار کند تا یک طرح را برای بازبینی آماده کنند، سپس آن را ارائه کنند و در نهایت، زیر نظر همکاران و مهندسان ارشد آن را توضیح دهند و در موردش بحث کنند. بازبینی‌های هارت معمولاً به صورت تصادفی و مداوم بودند، که این به معنای آسانی آنها نبود. برنی کوسل، عیب‌یاب بی‌همتا نرم‌افزار تیم، به یاد

می‌آورد: ((یک امتحان شفاهی توسط فردی با توانایی‌های روانی. چیزی که تبدیل به بدترین کابوس شما می‌شد. او می‌فهمید روی کدام بخش‌های طراحی کمتر اطمینان دارید و کجاها را کمتر درک می‌کنید یا سعی می‌کنید از آن‌ها طفره بروید، در عین حال تقریباً بخش‌هایی را که درست انجام داده بودید و به آن‌ها افتخار می‌کردید را نادیده می‌گرفت.))

کوسل گفت: ((مانند جلسات کم‌تکرار با رابرتز، بازبینی‌های طراحی هارت در عبور از قسمت‌های سخت کار، کمک کننده بود.)) هارت برای کارهایی که مهندسانش به خوبی انجام داده می‌دادند احترامی ضمنی قائل بود. اما در تمجید و تعریف، احتیاط می‌کرد. به نظر می‌رسید نگرش او این است که چرا زمان را با آن تلف کنیم؟ مهندسان جوان‌تر و کم‌تجربه‌تر ممکن است در نبود بازخورد مثبت از طرف هارت ویران شوند، اما بچه‌های IMP یک گروه کارکشته، درهم تنیده و با اعتماد به نفس بودند که به خوبی به روش‌های هارت عادت داشتند.

به دلیل اصرار هارت بر قابلیت اطمینان و تحلیل اولیه کان روی این موضوع، تعداد زیادی مکانیسم کنترل خطا در سیستم طراحی شد. هر سیستم ارتباطی مستعد خطاهایی در انتقال ناشی از نویز در مدارهای ارتباطی است. صداهایی که از تلفن‌ها عبور می‌کنند، یک انتقال آنالوگ هستند و می‌توانند مخدوش یا مبهم شوند؛ مانند زمانی که صداهای ((س)) و ((ف)) اشتباه گرفته می‌شوند. انتقال دیجیتال نیز می‌تواند مخدوش شود: ممکن است یکی از ((۱))ها، ((۰)) شود یا بالعکس. خطاها به صورت انفجاری رخ می‌دهند. اگر یک بیت معین به خطا بر بخورد، احتمال اینکه بیت‌های اطراف نیز دچار خطا شوند، بسیار بیشتر از حالت عادی است. با وجود این مشکلات،

تکنیک‌های خوبی برای تشخیص و حتی تصحیح خطاهای دیجیتال وجود دارد و IMPها باید بر آنها تکیه کنند.

ایده اصلی تصحیح خطای دیجیتال مبتنی بر ((چک‌سام¹)) (تستی مبتنی بر عملیات جمع)) است، یک عدد نسبتاً کوچک که از داده‌ها در مبدا محاسبه می‌شود، سپس همراه با داده‌ها منتقل می‌شود و در مقصد دوباره محاسبه می‌شود. اگر عدد اولیه و دوباره محاسبه شده با هم یکسان نباشند، در انتقال خطایی رخ داده است، مگر اینکه شاید خود سخت‌افزار محاسبه کننده به اشتباه خورده باشد، که یک اتفاق بسیار بعید است.

چک‌سام‌ها در انواع انتقالات داده مشاهده می‌شوند. به عنوان مثال، هر بوقی که در باجه فروشگاه می‌شنوید، نشان دهنده این است که یک لیزر کوچک یک بارکد را اسکن کرده و ارقام آن را به رایانه منتقل کرده است و در آن چک‌سام محاسبه شده و درست بوده است. دستگاه، محاسبات پیچیده‌ای را در طول مسیر با عوض کردن جای ارقام، ضرب و اضافه کردن ارقام اسکن شده، در چشم به هم زدن انجام می‌دهد. در اکثر سیستم‌های سوپرمارکت‌ها، نتیجه باید به ۰ ختم شود، چک‌سامی تک رقمی که برای همه محصولات استفاده می‌شود.

اگر محصولی اسکن شود و کامپیوتر بوق نزند، به این معنی است که محاسبات به جواب درست نرسیده. اگر رایانه راهی برای تصحیح خطا داشته باشد، هر بار بوق می‌زد و در زمان صرفه جویی می‌کرد. اما تکنیک‌های تصحیح خطا هزینه‌ای را به

¹ checksum

سیستم اضافه می‌کنند، بنابراین مسئول پیشخوان باید دوباره بارکد را اسکن کند، شاید دو یا سه بار تا زمانی که کد بدون خطا ارسال شود.

بچه‌های IMP با مشکل مشابهی روبرو شدند: اگر چک‌سام، یک خطا را در شبکه شناسایی کرد، چگونه باید با آن برخورد کرد؟ آیا IMP فرستنده باید بسته را دوباره ارسال کند یا سخت‌افزار IMP دریافت کننده باید به گونه‌ای تقویت شود که بتواند خطا را اصلاح کند؟ در یک شبکه، تصحیح خطا، فضای مدارهای ارتباطی را می‌بلعد و هزینه سخت‌افزاری را در تجهیزات سوئیچینگ بالا می‌برد. در نتیجه، تیم BBN تصمیم گرفت که اگر یک IMP خطایی را در یک بسته تشخیص داد، بسته را بدون ارسال تاییدیه، دور بیندازد. IMP مبدا که تاییدیه را دریافت نمی‌کند، دوباره بسته را ارسال می‌کند.

قبل از صدور درخواست پیشنهادات توسط رابرتز، باید در مورد نوع چک‌سام IMPها تصمیم می‌گرفت. چند بیت باید به آن اختصاص داده شود و چقدر باید پیچیده باشد؟ تعیین نیاز دقیق، بر اساس میانگین تعداد خطاها در خطوط تلفن، دشوار بود زیرا هیچ اطلاعات دقیقی در مورد میزان خطا در خطوط پرسرعتی که قرار بود داده‌ها از طریق آنها ارسال شود، وجود نداشت. با این حال، واضح است که چک‌سام ۱ بیتی هرگز عملی نخواهد بود. ۲ بیتی یا حتی ۸ بیتی هم کافی نیست. حتی چک‌سام ۱۶ بیتی نیز ممکن است، جواب ندهد.

کان قبلاً مکتوب کرده بود که چک‌سام ۱۶ بیتی ممکن است برای رسیدن به سطح مطلوبی از قابلیت اطمینان در شبکه، به اندازه کافی قدرتمند نباشد، به ویژه با توجه به عدم قطعیت در عملکرد خطای خطوط پرسرعت. کان برخی از محاسبات تقریبی را با رابرتز در میان گذاشت؛ او به شدت چک‌سام ۲۴ بیتی را پیشنهاد می‌کرد و اشاره

کرد که ۸ بیت اضافی هزینه بسیار کمی را به سخت‌افزار تحمیل می‌کند. تعداد بیت‌های چک‌سام در درخواست پروپوزال نوشته شد. کان سپس همین بحث را با کروتر و دیگران مطرح کرد، و بچه‌های IMP روی چک‌سام ۲۴ بیتی به عنوان یکی از بخش‌های حیاتی سیستم کنترل خطا، به توافق رسیدند.

مهندسان BBN در انتخاب اینکه کدام مسائل را به سخت‌افزار و کدام را به نرم‌افزار بسپارند، درک خوبی داشتند. منطقی بود که محاسبه چک‌سام را به سخت‌افزار IMP بسپارند، زیرا محاسبه به صورت نرم‌افزاری بسیار کند خواهد بود. طرح نهایی تشخیص خطا IMP-به-IMP، ترکیبی هوشمندانه از تکنیک‌های مهندسی شناخته شده و سایر روش‌های نوآورانه خود تیم BBN بود. همانطور که کروتر می‌گوید: ((ما از هر جایی ایده‌ها را می‌دزدیم، اما بیشتر اوقات مجبور بودیم ایده‌های خودمان را مطرح کنیم.))

در روز ولنتاین سال ۱۹۶۹، کمبریج غرق برف شد. حدود بیست نفر در یک جلسه تمام وقت در BBN حضور داشتند. این اولین ملاقات بین تیم هارت و محققان و دانشجویان فارغ‌التحصیل از پایگاه‌های میزبان بود.

از دید چشمان محتاط هارت، آن‌ها انبوهی از دانشجویان فارغ‌التحصیل بودند که گرسنه دست زدن به IMPها بودند. او نگران بود که وقتی آرپا تصمیم گرفت IMPها را در پایگاه‌ها قرار دهد، محققان شروع به بازی با آنها کنند. او تصور می‌کرد که آنها از IMP برای هر چیزی استفاده خواهند کرد؛ برای بازی شطرنج یا محاسبه مالیات بر درآمدشان. هارت به یاد می‌آورد: ((من بسیار سفت و سخت برخورد کردم. آنها نباید به آن دست می‌زدند و نباید به آن نزدیک می‌شدند. این یک جعبه بسته بود که هیچ کلیدی برایش در دسترس نبود.))

کان هنوز به سختی روی دستورالعمل‌ها رابط میزبان-به-IMP کار می‌کرد، بنابراین برای اعضای تیم پایگاه‌ها مشخص نبود که دقیقا چه چیزی باید بسازند. برخی از افراد حاضر در جلسه در مورد آن از BBN پرس و جو کردند، اما بچه‌های IMP هنوز بین خودشان تصمیمی نگرفته بودند و در این جلسه چیز زیادی مشخص نشد.

دانشجویان فارغ التحصیل تصمیم گرفتند طرحی را که برای چک‌سام سراسری پایگاه‌ها طراحی کرده بودند، با BBN به اشتراک بگذارند. این یک لایه حفاظتی اضافی در برابر خطاها در ارتباطات میزبان-به-میزبان فراهم می‌کرد و برای تشخیص خطاهای مختلف، از جمله مونتاژ اشتباه بسته‌های پیام توسط IMPها طراحی شده بود.

هارت از این ایده خوش نیامد، زیرا باعث کاهش سرعت پایگاه‌ها و در نتیجه کند شدن کل سیستم می‌شد. همچنین این بحث که IMPها ممکن است بسته‌های آسیب‌دیده را به میزبان ارسال کنند، اصلا برای او قابل قبول نبود. دانشجویان استدلال کردند که چک‌سام ۲۴ بیتی BBN، مسیر IMP به کامپیوترهای میزبان را پوشش نمی‌دهد و بیت‌ها بین دو ماشین، بدون پوشش حرکت می‌کنند. هارت بدون استدلال واضحی، به همه اطمینان داد که چک‌سام IMP قابل اعتماد خواهد بود. باید به مرور زمان دید، حق با دانشجویان بود یا هارت. اما با اعتماد به نفسی که هارت به نمایش گذاشت، پایگاه‌های میزبان، برنامه‌ی خود را برای گنجاندن یک چک‌سام در پروتکل‌های میزبان، کنار گذاشتند.

مشکل بزرگ‌تر، ایده اتصال چندین کامپیوتر میزبان در هر پایگاه به یک IMP بود. هنگامی که رابرتز برای اولین بار شبکه را طراحی کرد، ایده او این بود که یک و تنها یک کامپیوتر میزبان را به هر IMP متصل کند. با این حال، در جلسه روز ولنتاین،

نمایندگان پایگاه‌ها به وضوح اعلام کردند که می‌خواهند بیش از یک کامپیوتر میزبان را به هر IMP متصل کنند. هر مرکز تحقیقاتی چندین کامپیوتر داشت و در صورت امکان، تلاش برای اتصال بیش از یک دستگاه در هر پایگاه منطقی است. رابرتز به کمبریج خبر داد که BBN قرار است IMP را به گونه‌ای طراحی کند که حداکثر اتصال چهار میزبان را عملی کند. والدن، کروتر و کوسل روشی هوشمندانه برای انجام آن اختراع کردند.

بعد از روز ولنتاین، کار بچه‌های IMP شدت بیشتری گرفت و مجبور شدند تا دیروقت کار کنند. هارت، که در شهر روستایی لینکلن زندگی می‌کرد، سعی می‌کرد تا به موقع به خانه و شام برسد، اما اغلب موفق نمی‌شد. برای بقیه راحت‌تر بود که برای شام به خانه بروند و بعد از آن دوباره سر کار برگردند یا اصلاً به خانه نروند. اغلب شب‌ها کروتر آنقدر پشت ترمینال خود می‌نشست تا به خواب می‌رفت.

اکنون اما فشار واقعی روی کان بود. او بیشتر دو ماه آینده را با افراد در پایگاه‌های میزبان به صورت تلفنی صحبت می‌کرد و دستورالعمل‌های رابط‌ها را بررسی می‌کرد. کان به نقطه اصلی ارتباطات BBN با تیم‌های تحقیقاتی پایگاه‌ها تبدیل شد. محققان مرتب برای بررسی اتفاقات، زمان‌بندی کار یا صرفاً انتقال ایده‌های جدید با او تماس می‌گرفتند.

در اواسط آوریل، کان دستورالعمل‌ها را به پایان رساند، یک سند ضخیم که توضیح می‌داد چگونه یک کامپیوتر میزبان باید با یک سوئیچ بسته یا IMP ارتباط برقرار کند. والدن می‌گوید: «(این سند تا حد زیادی با در نظر گرفتن آنچه که میزبانان از ما خواسته بودند و آنچه که قرار بود پیاده‌سازی شود، نوشته شد.)» کمیته‌ای از نمایندگان پایگاه‌های میزبان آن را بررسی کردند و نقدهایشان را به BBN گفتند.

دستورالعمل تا رسیدن به یک طرح قابل قبول، چندبار بازنگری شد. پایگاه‌های میزبان اکنون چیزی برای ساختن داشتند. تیم UCLA که اولین خواهد بود، کمتر از پنج ماه فرصت داشت تا برای ورود IMP خود آماده شود.

هارت مرز مشخصی بین آنچه که IMPها انجام خواهند داد و آنچه میزبانان انجام خواهند داد ترسیم کرد. کروتز گفت: ((در همان ابتدا، فرانک تصمیمی بسیار عاقلانه گرفت و مرز مشخصی بین مسئولیت‌های میزبان و مسئولیت‌های شبکه ایجاد کرد.)) هارت و تیمش تصمیم گرفتند ((حداکثر جدایی منطقی)) را بین IMP و میزبان قرار دهند. این مرز جلوی به هم ریختگی یا شلوغ شدن عملکردهای IMP را می‌گرفت، همچنین ساخت IMPها را قابل مدیریت‌تر می‌کرد؛ همه IMPها می‌توانستند یکسان طراحی شوند، نه اینکه برای هر پایگاه، سفارشی شوند. همچنین باعث می‌شد BBN در وسط قرار نگیرد و مجبور نشود در میان پایگاه‌های میزبان از طریق پروتکل‌های شبکه نقش رابط را بازی کند.

BBN با رابرتز توافق کردند که IMPها هیچ عملکرد میزبان-به-میزبانی را انجام ندهند. این یک مشکل فنی بزرگ بود. هیچ استاندارد زبانی یا چیزی که ارتباط بین میزبان‌ها را تسهیل کند وجود نداشت. حتی تولیدکنندگان خصوصی، مانند Digital، فقط تعدادی کامپیوتر کاملاً ناسازگار ساختند.

آخرین چیزی که BBN می‌خواست سردرد اضافی حل مشکلات میزبان-به-میزبان بود. علاوه بر این، رابرتز نمی‌خواست به BBN یا هر پیمانکار دیگری کنترل زیادی روی طراحی شبکه دهد. رابرتز مصمم بود که مسئولیت‌ها را به طور مساوی تقسیم کند. وظایف بین رابرتز و BBN از قبل مشخص شده بود: IMP به عنوان یک پیام رسان ساخته شود، یک دستگاه پیچیده ذخیره و ارسال، نه چیزی بیشتر و وظیفه

آن، حمل بیت‌ها، بسته‌ها و پیام‌ها خواهد بود؛ جداسازی پیام‌ها، ذخیره بسته‌ها، بررسی خطاها، مسیریابی بسته‌ها، و ارسال تاییدیه برای بسته‌هایی که بدون خطا می‌رسند. سپس بسته‌های دریافتی را مجدداً در پیامی گردآوری کند و آنها را به ماشین‌های مقصد ارسال کند. همه با یک زبان مشترک.

IMPها برای خواندن فقط ۳۲ بیت اول هر پیام طراحی شدند. این بخش از پیام که در ابتدا ((رهبر^۱)) نامیده می‌شد (و بعداً به ((هدر^۲)) تغییر یافت)، مبدا یا مقصد را مشخص می‌کرد و شامل برخی اطلاعات کنترلی اضافی بود. این ۳۲ بیت حاوی حداقل داده‌های مورد نیاز برای ارسال و پردازش یک پیام بود. این پیام‌ها سپس در IMP اولیه، به بسته‌هایی شکسته می‌شدند. بار خواندن محتوای پیام‌ها بر عهده خود میزبان‌ها خواهد بود.

رایانه‌های میزبان به زبان‌های مختلف صحبت می‌کردند و سخت‌ترین بخش مفید ساختن شبکه، برقراری ارتباط میزبان‌ها با یکدیگر بود. پایگاه‌های میزبان باید رایانه‌های متفاوت خود را از طریق پروتکل‌هایی که از قبل روی آن توافق کرده‌اند، هماهنگ می‌کردند. با تحریک آرپا، جامعه پایگاه‌های میزبان تلاش‌های سازمان‌دهی شده‌ای برای حل اینگونه مشکلات پروتکلی شروع کرد. همه می‌دانستند که مدت زیادی طول خواهد کشید تا این مشکل به طور قطعی حل و فصل شود.

¹ leader

² header

IMP شماره ۰

در یک روز بهاری، یک کامیون حمل مرسوله از هانیول به سمت خیابان مولتون پیچید. داخل آن اولین دستگاه ۵۱۶ ساخته شده با مشخصات BBN بود. کامپیوتر با اندازه‌های همانند یخچال از کامیون خارج شد و روی یک رمپ بارگیری در پشت ساختمان بخش سیستم‌ها، قرار گرفت و سپس به اتاق بزرگی که به زودی به عنوان اتاق IMP شناخته خواهد شد، در مجاورت محل بارگیری قرار گرفت. این تیم با اضافه کردن یک کف کاذب، نور فلورسنت روشن و تهویه مطبوع، یک انبار را به فضایی برای آزمایش IMPها تبدیل کرد. این اتاق بدون پنجره جایی بود که جوانترین فرد تیم، بن بارکر^۱ بیست و دو ساله، به زودی زمان زیادی را در آن باید سپری می‌کرد.

بارکر دانشجوی کارشناسی بود و درخشش او در یکی از کلاس‌هایی که اورنشتاین در هاروارد تدریس می‌کرد، اورنشتاین را به سمت او جلب کرد. زمانی که BBN قرارداد آرپا را دریافت کرد، هارت به بارکر پیشنهاد شغلی داد و بارکر برای پذیرش آن مجبور به گرفتن مرخصی شد. بارکر، مانند اورنشتاین، یک مهندس سخت‌افزار بود و نشانه‌های تبدیل شدن به یک دیباگر قهار را می‌شد در او دید؛ کسی که هر وقت نیاز می‌شد، می‌توانست پروژه‌های را نجات دهد. او مسئول راه اندازی هر IMP تحویلی هانیول و دیباگ سخت‌افزاری آن، قبل از خروج از BBN شد.

¹ Ben Barker

اولین ماشین، یک نمونه اولیه (IMP شماره ۰) بود، یک مقاوم سازی نشده که شامل اجرای اولیه رابط‌های BBN توسط هانیول بود. دستگاه در وسط اتاق بود، بارکر برق را به کامپیوتر وصل کرد و آن را روشن کرد.

بارکر یک تستر ساخته بود و چند کد دیباگ نوشته بود. او مشتاقانه منتظر بود تا اشکالات دستگاه را برطرف کند. بدون شک چیزی وجود خواهد داشت که نیاز به تعمیر دارد، زیرا همیشه وجود داشته است. اشکالات بخشی از فرآیند طبیعی طراحی کامپیوتر بودند. هارت و کل تیم مشتاقانه منتظر بودند تا بدانند کدام بخش از طراحی IMP کار می‌کند و کدام یک نیاز به توجه بیشتری دارد.

بارکر سعی کرد اولین برنامه را در دستگاه بارگذاری کند. او هر کار کرد نتوانست آن را به کار بیندازد. بنابراین کد دیگری را بارگذاری کرد و آن هم کار نکرد. بارکر چند چیز دیگر را نیز امتحان کرد و متوجه شد که هیچ چیز کار نمی‌کند. او گفت: ((ماشین به انجام کار مفید حتی نزدیک نیز نشد.)) تا اینجای کار، اولین IMP یک سیستم خراب بی‌مصرف بود.

از قبل از پروژه IMP، BBN و هانیول به طور معمول با هم تعامل داشتند و روابط دوستانه‌ای داشتند. در روزهای منتهی به پروژه IMP، حس کارگروهی بین دو شرکت بسیار افزایش یافت. هانیول از همان روز اول یک گروه سیستمی ویژه برای کار بر روی قرارداد BBN اختصاص داد. به درخواست BBN، هانیول یکی از تکنسین‌های خود را به طور اختصاصی به مدیریت دقیق پروژه گماشت.

این غیرعادی بود. به طور کلی، تولیدکنندگان مینی کامپیوترها مانند هانیول چندان به درخواست‌های ویژه مشتریان پاسخ نمی‌دادند. هارت می‌گوید: ((بیشتر شرکت‌های

کامپیوتری اصلاً محصولات سفارشی نمی‌سازند. یا حتی اگر بسازند، تحت فشار زیاد.) هیچ کس در کسب و کار مینی کامپیوتر توجه چندانی به مشتری نداشت.

در پی شکست فاحش IMP شماره ۰، اورنشتاین، رئیس بخش سخت‌افزار BBN، شروع به بررسی طراحی با تیم هانیول کرد. او متوجه شد که به نظر می‌رسد هیچکس در هانیول نمی‌داند که رابط‌های طراحی شده توسط BBN چگونه باید کار کنند. او از اینکه تکنسین‌هایی که اولین رابط را ساخته بودند، واقعا هیچ درکی از نقشه‌ها نداشتند، شگفت زده شد. هانیول هیچ تلاشی برای تست طراحی نکرده بود. صرفاً تلاش کرده بود تا یک پیاده‌سازی وفادار از فلوجارت‌ها و نمودارهایی که اورنشتاین ترسیم و BBN در طرح تحقیقاتی خود گنجانده بود، تولید کند. مشکل این بود که در مجموعه نقشه‌هایی که به هانیول داده شده بود، BBN فرض کرده بود که آشنایی و تخصص هانیول با ماشین‌های خود به آنها این امکان را می‌دهد تا هرگونه مشکل عجیبی که در تغییرات درخواستی BBN در مدل ۵۱۶ هست را پیش‌بینی کنند. اما هانیول به‌جای بررسی جزئیات اساسی در نقشه‌ها، دستگاه BBN را بدون تایید اینکه آیا رابط‌های طراحی‌شده BBN، با مدل پایه ۵۱۶ کار می‌کنند، ساخته بود.

البته، نه BBN در ترسیم نقشه‌ها و نه هانیول در اجرای طرح، هیچکدام ابزارهای لازم برای ایجاد یک نمونه اولیه IMP کاملاً کارآمد را در اولین تجربه نداشتند. به گفته بارکر، در ساخت رایانه‌های جدید، فرض عملیاتی این است که شما چیزی را طراحی کنید که فکر می‌کنید کار می‌کند، نمونه اولیه را آماده کنید، آزمایش کردن را شروع کنید، سپس به تدریج خطاهای طراحی را برطرف کنید تا زمانی که دستگاه تمامی آزمایش‌ها را پشت سر بگذارد. اگر دستگاه در همان بار اول به خوبی کار

می‌کرد، یک معجزه مهندسی بوده است. اما حتی برای اولین تجربه نیز وضعیت این دستگاه نمونه اولیه، غیرقابل قبول بود.

اگر اورنشتاین در مورد عملکرد هانیول تنها نگران بود، بارکر کاملاً عصبی بود. او به عنوان مدیر دیباگ سیستم، مسئول به کار انداختن دستگاه بود. او گفت که در این مرحله از پروژه IMP، رابط‌های ۵۱۶ ((حتی اگر هانیول آن‌ها را به درستی پیاده‌سازی می‌کرد، درست کار نمی‌کردند.))

بارکر به هفته‌ها کار متمرکز پیش رو فکر می‌کرد. او احساس کرد که وزن برنامه ناگهان سنگین‌تر شده است. اگر تیم سخت‌افزار BBN قصد داشت به زودی نسخه‌ای از هانیول ۵۱۶ اصلاح‌شده را به تیم برنامه‌نویسی BBN تحویل دهد تا کروتر، والدن و کوسل برای دیباگ نهایی کد عملیاتی خود زمان داشته باشند، در این صورت متخصصان سخت‌افزار باید سخت‌تر از قبل کار می‌کردند. اکنون بارکر باید با کمک اورنشتاین، چیزهایی را که هانیول ساخته بود، بردارد و بفهمد که چگونه می‌تواند کاری کند که ماشین وظیفه‌اش را به درستی انجام دهد.

نمونه اولیه IMP یک شکست واقعی بود. و حالا اصلاح مسیر به زمان نیاز داشت، چیزی که بزودی مقدار زیادی از آن باقی نمی‌ماند.

بارکر مجهز به اسیلوسکوپ و ابزارهای فنی موردنیاز، شانزده ساعت در روز به تنهایی روی دستگاه کار می‌کرد. مدار کامپیوتر متکی به pin blocks یا wire-wrapped boards بود که به عنوان نقاط اتصال مرکزی صدها سیم و هدایت آنها، عمل می‌کردند. تعداد زیادی کانکتور سی و چهار پین وجود داشت که بردهای منطقی به آنها وصل می‌شدند. بارکر پس از فهمیدن اینکه هر سیم دقیقاً به کجا باید برود،

مجبور شد هر سیم که به جای اشتباه وصل شده را از پین آن باز کند. پین‌ها در هر بلوک حدود یک اینچ طول داشتند و با فاصله نزدیک (۱/۲۰ اینچ) در یک ماتریس مربعی، کنار هم قرار داشتند. هر بلوک شبیه یک بستر مینیاتوری از میخ‌ها بود که سیم‌هایی شبیه مار به آن داخل و خارج می‌شدند. بارکر پس از مشخص کردن مکان صحیح سیم‌ها، باید دوباره آنها را به هم وصل می‌کرد و هر سیم را با دقت روی پین صحیح خود می‌پیچید. این یک فرآیند طولانی، پر زحمت و ظریف بود.

ضعف جزئی دستان بارکر، اوضاع را از این نیز پیچیده‌تر می‌کرد. کار با سیم پیچ‌کن نیاز به یک دست ثابت و متمرکز داشت. فاصله نزدیک پین‌ها، وزن سیم پیچ‌کن و اندازه نازل آن که باید روی یک پین در میان جنگل کوچکی از پین‌ها پایین می‌رفت، همگی علیه او بودند. ریسک کار در قرار گرفتن سیم روی پین اشتباه یا خم شدن و یا شکستن یک پین بود. اگر مراقب نبودید، می‌توانستید بسیاری از کارهای درست دیگر را از بین ببرید. بنابراین لرزش دستان بارکر، هنگامی که دستانش را به سمت بلوک‌های پین داخل IMP می‌برد، صدای دیگر بچه‌های IMP را در آورده بود.

بیشتر سیم‌کشی‌ها با قطع برق انجام می‌شد. هنگامی که کاری نیاز به وصل بودن برق داشت، از گیره‌های کوچکی که روی پین‌ها می‌لغزیدند، استفاده می‌شد. با این حال، همچنان خطر اتصالی کردن و سوختن مدارها وجود داشت.

بارکر ماه‌ها صرف دیباگ دستگاه کرد. اورنشتاین بر اصلاحات طراحی در نمونه اولیه نظارت می‌کرد و مطمئن می‌شد که مهندسان هانیول آن را متوجه شوند. ماشین بعدی که هانیول قرار بود تحویل دهد، اولین ۵۱۶ مقاوم سازی شده، خواهد بود که تمام اشکالات طراحی آن برطرف شده باشد؛ IMP شماره یک به مقصد UCLA.

بارکر می‌گوید: ((تمام تلاش ما این بود که طرح‌ها را به موقع برای ارسال آماده کنیم.)) تابستان در راه بود.

احتیاط هارت در مقابل انبوهی از دانشجویان فارغ التحصیل کنجکاو، BBN را به سمت اقدامات محافظتی بیشتر سوق داد. با گذشت زمان، یکی از خلاقانه‌ترین کارهایی که تیم هارت انجام داد، ابداع روش‌هایی برای به دست آوردن داده‌های عملیاتی حیاتی از IMP‌های شبکه (خواندن علائم حیاتی ماشین‌ها) بدون نیاز به حضور فیزیکی و از راه دور بود. هارت می‌خواست بتواند در یک ترمینال در کمبریج بنشیند و ببیند یک IMP در لس آنجلس، سالت لیک سیتی یا هر مکان دیگری چه می‌کند. پیاده‌سازی کامل ابزارهای عیب‌یابی از راه دور و قابلیت‌های دیباگ BBN، بعدها به یکی از دارایی‌های بزرگ پروژه تبدیل شد. هنگامی که شبکه کامل شد، کنترل از راه دور، BBN را قادر می‌ساخت تا کل سیستم را از یک مرکز عملیات، نظارت و نگهداری کند و داده‌ها را تحت شرایط مختلف جمع‌آوری کرده و مشکلات پیش آمده را عیب‌یابی کند. به طور دوره‌ای، هر IMP یک گزارش فوری از وضعیت خود (مجموعه‌ای از داده‌ها در مورد شرایط عملیاتی IMP) به کمبریج می‌فرستد. همچنین تغییرات جزئی و عمده در شبکه قابل تشخیص می‌شد. دورنمای گروه هارت اشراف کامل به سراسر شبکه بود.

با این وجود، هنوز حتی نمونه اولیه IMP، به شرایطی نرسیده بود که حتی بتواند یک کد عملیاتی را اجرا کند. تیم برنامه‌نویسی (کروتر، والدن و کوسل) اکنون در حال حرکت به سمت اقدامی دشوار بودند؛ طراحی یک سیستم مسیریابی منعطف یا ((پویا)) که امکان مسیریابی جایگزین را فراهم کند، به طوری که بسته‌ها به طور خودکار از کنار نودها و لینک‌های مشکل دار رد شوند. یک سیستم مسیریابی ثابت،

ساده بود؛ شما صرفاً باید مسیر حرکت بسته را از طریق نقاط روی نقشه شبکه مشخص می‌کردید. اما اگر یکی از نقاط قطع می‌شد، تمام ترافیک شما متوقف می‌شد. و این یکی از مزایای یک شبکه با پیوندها و نودهای متعدد را از بین می‌برد.

آرپا در درخواست اصلی‌اش به صراحت استفاده از مسیریابی پویا را بیان می‌کرد، اما هیچ خبری از نحوه ساخت آن نبود. تا اینکه کروتور راهی برای انجام آن پیدا کرد. او در حال ساخت سیستمی از جداول مسیریابی پویا بود که هر چند ثانیه یا زودتر بروز شوند. این جداول به IMPها می‌گفتند که هر بسته‌ای که هنوز به مقصد خود نرسیده است را در کدام جهت ارسال کنند. در جداول مسیریابی، شرایط شبکه مانند خرابی و شلوغی خطوط منعکس می‌شد و در نتیجه بسته‌ها به سریع‌ترین مسیر ممکن هدایت می‌شدند. درست کردن چنین طرحی یک کار به شدت دشوار به نظر می‌رسید. تا اینکه کروتور با مجموعه‌ای ساده و کامل از کدها، از راه رسید. همانطور که اورنشتاین استعداد غیرعادی و شهودی کروتور را توصیف می‌کند: ((همیشه ذهنش درست لابه‌لای بیت‌ها بود.))

الگوریتم مسیریابی پویا کروتور قطعه شعری در دنیای برنامه‌نویسی بود. والدن توصیف کرد: ((فوق‌العاده ساده و به طرز شگفت‌انگیزی کارا بود.)) کروتور در بین همکارانش به عنوان شخصی از برنامه‌نویسان ۱ درصد برتر جهان شناخته می‌شد. گاهی اوقات مینیمالیسم کدهای کروتور برای کنترل پیچیدگی سیستم‌های دنیای واقعی کافی نبود و برنامه‌نویسان دیگر باید آنچه را که کروتور ایجاد کرده بود را تصحیح می‌کردند. اما ایده‌های اصلی او اغلب درخشان بودند. والدن: ((بیشتر ما با رسیدگی به جزئیات ناشی از استفاده ویل از مغزش، زندگی خود را می‌گذرانیم.))

کنترل جریان یکی دیگر از چالش‌های برنامه‌نویسی بود. هنگامی که کان به کد کروت‌ر نگاه کرد و دید چگونه کنترل جریان بسته‌ها را از یک طرف شبکه به سمت دیگر برده است، نگران شد. قرار بود پیام‌های بین میزبان‌ها توسط زیرشبکه‌ها و از طریق ((لینک‌های)) منطقی منتقل شوند. زیرشبکه هر بار تنها یک پیام را از لینک داده شده می‌پذیرفت. پیام‌هایی که منتظر ورود به زیر شبکه بودند، در یک بافر حافظه (منطقه انتظار در داخل دستگاه) و در یک صف ذخیره می‌شدند. پیام بعدی تا زمانی که IMP فرستنده، تاییدیه‌ای (چیزی شبیه به رسید برگشتی) مبنی بر دریافت بدون خطای پیام در مقصد، دریافت نکرده است، در صف انتظار می‌ماند. هنگامی که یک لینک آزاد شد و پیام جدیدی آماده ارسال می‌شد و زیرشبکه به وسیله یک سیگنال کنترلی ویژه که مهندسان BBN آن را ((آمادگی برای پیام بعدی)) یا $RFNM^1$ (راف-نام تلفظ می‌شد) نامیدند، به IMP ارسال کننده اطلاع می‌داد. پیام‌های موجود در بافرهای میزبان ارسال کننده، در انتظار خالی شدن لینک‌ها، مانند مشتریانی بودند که در رستوران منتظر میز هستند و $RFNM$ ها معادل اعلان ((میز شما آماده است)) بودند.

این بدین خاطر بود که ارسال یک جریان مداوم از پیام‌ها بر روی یک لینک، غیرممکن بود. $RFNM$ یک استراتژی کنترل تراکم است که برای محافظت از IMPها در برابر جریان پیام‌ها، طراحی شد، اما به قیمت کاهش خدمات به میزبان. کان حتی قبل از شروع پروژه شبکه آرپا، روی مشکل کنترل تراکم، مطالعه کرده بود. واکنش او به راه حل کروت‌ر این بود که لینک‌ها و $RFNM$ ها همچنان اجازه ورود این تراکم ویرانگر را به شریان‌های شبکه می‌دهند. طبق نظر او، بافرهای IMP پر می‌شوند و سیستم پر

¹ Ready for Next Message

می‌شود از پیام‌های ناقصی که در IMPها در انتظار رسیدن بسته‌ی نهایی‌شان نشسته‌اند تا پیام کامل شود ولی جایی برای رسیدن بسته‌ها وجود ندارد.

سناریوی تراکم شبکه کان را می‌توان به شیوه‌ای ملموس توضیح داد. فرض کنید که یکی از نمایندگان‌های تویوتا در ساکرامنتو، مجموعه‌ای از بسته‌های سیلندر و پیستون را از انباری در یوکوهاما سفارش می‌دهد. هر دو مورد برای کاری که فروشنده می‌خواهد انجام دهد، ضروری هستند. در بندر یوکوهاما، کشتی‌ها در حال بارگیری کانتینرهای بزرگ، هم اندازه و پر از محصولات مختلف هستند. جعبه‌های سیلندر و پیستون‌ها در کشتی‌هایی مجزا ارسال می‌شوند. هنگامی که کانتینر جعبه‌های سیلندر به سانفرانسیسکو می‌رسد، در انباری از محموله‌های دیگر که همگی منتظر رسیدن سایر قطعاتشان قبل از ارسال به مقصد هستند، تخلیه می‌شود: قطعات دستگاه‌های تلویزیون، کلیدهای پیانو و غیره. وقتی کشتی باری با پیستون می‌رسد، انبار دیگر پر است. هر کشتی بعدی نیز همین مشکل را دارد؛ هیچ کس نمی‌تواند بارش را تخلیه کند. و هیچ چیز نمی‌تواند از انبار خارج شود. بن بست. راه حل؟ بندر یوکوهاما موافقت می‌کند که دفعه بعد قبل از ارسال، فضا برای همه کانتینرهایی که به هم مربوط هستند را رزرو کند. اگر فضا در دسترس نباشد، صبر می‌کند تا تمام فضا در دسترس باشد.

کان همچنین نوع دیگری از بن بست را پیش‌بینی کرد که ممکن است منجر به از دست دادن بسته‌ها شود. او مطرح کرد که در ترافیک سنگین داخل زیرشبکه‌ها، هنگامی که بافرهای یک IMP با بسته‌های آماده ارسال پر می‌شود نوعی بن بست ایجاد می‌شود که در آن هیچ‌یک نمی‌توانند بسته‌های دیگری را بپذیرند، در نتیجه

بسته‌ها در IMP گیر می‌افتادند و طبق روشی که نرم افزار مسیریابی نوشته شده بود، IMPها بسته‌ها را دور می‌انداختند.

کان و کروتز به طور طولانی در مورد ترافیک شبکه بحث کردند. این دیدگاه‌های تئوری کان، در تضاد آشکار با مسیر عمل‌گرایانه بقیه بچه‌های IMP قرار گرفته بودند و اختلاف نظر گسترده‌ای را بین آنها ایجاد کرده بود. بقیه اعضای تیم فقط می‌خواستند شبکه را طبق برنامه راه اندازی کنند. با رشد شبکه، آنها زمان لازم برای بهبود عملکرد، حل مشکلات و تکمیل الگوریتم‌ها داشتند.

اما کان بر حل این مشکلات اصرار داشت. او گفت: ((اینها برای من نقص‌های آشکاری بودند. بدیهی‌ترین مورد این بود که شبکه می‌تواند در همین بن بست‌ها، به طور کامل قفل شود.)) کان مطمئن بود که شبکه قفل خواهد شد و نظرش را فوراً به هارت و دیگران گفت. آنها با او بحث کردند. کروتز گفت: ((باب به نظریه اشیا¹ و ریاضیات علاقه‌مند بود، اما واقعا علاقه‌ای به اجرای عملی نداشت.)) کروتز و کان مدام در مورد آن بحث و گفتگو می‌کردند. طرح کنترل جریان آنها برای یک شبکه بزرگ طراحی نشده بود و کروتز فکر می‌کرد، این طرح صرفاً برای تعداد کمی نود کار خواهد کرد.

هارت فکر می‌کرد که کان بیش از حد نگران اتفاقات بسیار بعید در شبکه است. رویکرد او منتظر ماندن و دیدن بود. برخی دیگر در این عقیده بودند که کان بسیاری از مشکلاتی را که آنها با آن دست و پنجه نرم می‌کنند را درک نمی‌کند. اورنشتاین گفت: ((بعضی از چیزهایی که او پیشنهاد می‌کرد کاملاً غیرقابل تصور بودند.)) کان می‌خواست ترافیک شبکه را روی صفحه نمایش شبیه‌سازی کند. او می‌خواست برنامه‌ای داشته باشد که بسته‌ها را در حال حرکت در شبکه نشان دهد. اما بسته‌ها

¹ theory of things

هرگز با سرعت قابل مشاهده توسط انسان حرکت نمی‌کردند؛ آنها در یک میلی ثانیه یا حتی میکروثانیه منتقل می‌شدند. دیگر بچه‌های IMP به کان احترام می‌گذاشتند، اما برخی معتقد بودند که او در مسیر اشتباهی حرکت می‌کند و با گذشت زمان کمتر به او توجه کردند. اورنشتاین گفت: ((بیشتر ما در گروه سعی می‌کردیم دیگر کمتر به کان توجه کنیم.))

هارت پیشنهاد کان، مبنی بر استفاده از یک سیستم شبیه‌سازی را رد کرد. او از اینکه تیم برنامه‌نویسی خود را صرف شبیه‌سازی یا نوشتن هر چیزی جز کد عملیاتی کند، متنفر بود. آنها قبلاً با چیز دیگری که او دوست نداشت (ساختن ابزارهای نرم‌افزاری) حواسشان پرت شده بود. هارت از تاخیر می‌ترسید و در طول سال‌ها، او برنامه‌نویسان زیادی را دیده بود که مجذوب ساخت ابزارها می‌شدند. او تمام تلاشش را برای بازداری مهندسان جوان از انجام کارهایی که ممکن است باعث اتلاف وقت یا پول شود، می‌کرد. افراد بخش هارت می‌دانستند که اگر از او برای ساعتی نوشتن ویرایشگرها، اسمبلرها یا دیباگرها، اجازه بخواهند با مقاومت شدیدی مواجه خواهند شد. بنابراین هیچ کس هرگز در این موارد سوالی نمی‌پرسید؛ البته که آنها صرف نظر از اینکه هارت چه فکر می‌کند، ابزارهایی که فکر می‌کردند نیاز است را می‌ساختند. اینها نرم افزارهایی بودند که در نهایت، زمانی که وقت آزمایش سیستم فرا می‌رسید به آنها نیاز داشتند. همه آنها کدهایی بودند که به طور خاص برای پروژه آرپا طراحی شده بودند.

با اوج گرفتن تابستان، یک مشکل نگران کننده ظاهر شد؛ BBN هنوز در انتظار تحویل اولین IMP تولیدی توسط هانیول با تمام اصلاحات مورد نیاز BBN بود. اما تیم برنامه‌نویسی انتظار را رها کرده و با بارگذاری یک سیستم توسعه درجه پایین

همراه با یک برنامه شبیه‌سازی برای شبیه‌سازی عملیات‌های IMP و رابط‌های ورودی-خروجی، به کار خود ادامه می‌داد. با این حال، ترجیح همه، آزمایش نرم‌افزار بر روی یک ماشین واقعی بود. و هر زمان که دستگاه وارد می‌شد، بارکر ابتدا باید آن را دیباگ می‌کرد. زمان باقی مانده رو به کاهش بود. در اواخر تابستان، دستگاه هنوز وارد محل بارگیری BBN نشده بود.

باگ

سرانجام، هانیول، حدود دو هفته قبل از روز کارگر، اولین IMP ۵۱۶ تقویت شده را با عجله به کمبریج رساند. به محض ورود دستگاه به BBN، بارکر آماده کار بر روی آن شد. او IMP شماره یک را در اتاق پشتی روشن کرد.

بارکر کد تست IMP را بارگذاری کرد. وقتی سعی کرد آن را اجرا کند، هیچ اتفاقی نیفتاد. دستگاه جواب نداد. در بررسی دقیق‌تر، مشخص شد که دستگاه دریافتی BBN، آن چیزی نیست که سفارش داده است. این ۵۱۶ تعداد کمی از تغییراتی را که بارکر و اورنشتاین در نمونه اولیه انجام داده بودند را داشت. در واقع، درست مانند نمونه اولیه، ناکارآمد سیم کشی شده بود. با به پایان رسیدن ددلاین، بارکر تنها یک راه حل داشت؛ آن را در BBN تعمیر کنید. حداقل این بار از قبل می‌دانست که هر سیم باید کجا برود. در حالی که دستگاه در وسط اتاق بزرگ نشسته بود، بارکر برای اجرای تمام تغییرات لازم برای تبدیل آن به یک IMP کارآمد، دست به کار شد.

در عرض چند روز، بارکر دستگاه را زنده کرد. او موفق شد رابط‌های IMP را فعال کند (که پس از آن، کامپیوتر در فواصل زمانی تصادفی شروع به کرش کرد). تصادفی بودن کرش‌ها بسیار غیرعادی بود. IMP از دوازده تا چهل ساعت به طور متوالی کار

می‌کرد، سپس می‌مرد و و همانطور می‌ماند. چه باید کرد؟ اورنشتاین به یاد آورد: ((ما نمی‌توانستیم بفهمیم چه اتفاقی دارد می‌افتد.))

با نزدیک شدن به روز کارگر، آنها بر IMP فشار آوردند و آن را تا حد امکان تحت آزمایش‌های سخت قرار دادند. ممکن بود بیست و چهار ساعت به خوبی کار کند، سپس به طور غیرقابل توضیحی متوقف شود. بارکر به دنبال سرنخی می‌گشت، آنچه را که به نظر می‌رسید مشکل است تعقیب می‌کرد، آن را برطرف می‌کرد، و باز هم دستگاه دوباره خراب می‌شد. در حالی که تنها چند روز تا پایان مهلت تحویل باقی مانده بود، به نظر می‌رسید که دستگاه قصد ندارد درست شود.

IMP دارای ساعتی بود که توسط سیستم عامل برای حفظ زمان در دستگاه استفاده می‌شد. این سیستم زمان را برحسب میکروثانیه (یک میلیون پالس در ثانیه) حفظ می‌کرد. برای آن موقع، سریع بود اما تقریباً صد برابر کندتر از رایانه‌های شخصی امروزی. این ساعت فریم‌ورکی را ارائه می‌داد که IMP عملیات‌هایش را در آن انجام می‌داد و بسیاری از عملکردهای سیستم را هماهنگ می‌کرد. در یک سیستم ارتباطی، پیام‌ها بدون اطلاع قبلی می‌رسند؛ سیگنال‌ها به طور ناهماهنگ وارد دستگاه می‌شوند. مانند یک تماس تلفنی در وسط شام، یک بسته دریافتی طبق برنامه خود به IMP می‌رسد و می‌گوید: ((حالا مرا ببر.))

رایانه دارای سیستم پیچیده‌ای برای مدیریت وقفه‌های ورودی بود تا عملکرد هماهنگ سیستم مختل نشود. چنین سینکرونایزرهایی (هماهنگ کننده) اگر به درستی طراحی نشده باشند، می‌توانند توسط سیگنال ورودی که درست در لحظه اشتباه وارد می‌شود، به مشکل بخورند. چنین باگ‌هایی نادر هستند، اما هنگامی که رخ دهند، سینکرونایزر به درستی به یک وقفه پاسخ نمی‌دهد و عواقب آن به شدت برای عملکرد کلی دستگاه

مخرب است. شاید بتوان آن را یک فروپاشی عصبی نامید با این حال دانشمندان کامپیوتر اصطلاح دیگری برای آن دارند: سینکرونایزر وارد یک وضعیت ((شبه پایدار^۱) می‌شود. اورنشتاین گفت: ((در چنین شرایطی، ماشین دائما در یک حالت گیج‌کننده عجیب به مشکل می‌خورد، هر بار متفاوت از قبل.))

اورنشتاین به خوبی با باگ‌های سینکرونایزر آشنایی داشت. او با این مشکل در کامپیوتری که چند سال قبل همراه با وس کلارک در سنت لوئیس ساخته بود، برخورد کرده بود. اورنشتاین نویسنده برخی از اولین مقالات منتشر شده در این زمینه بود و یکی از معدود افرادی در جهان بود که تجربه مواجهه با این گرمین‌ها^۲ را داشت.

غیرقابل پیش‌بینی بودن باگ‌های سینکرونایزر، به دلیل عدم وجود هر گونه الگوی قابل تشخیص در کرش‌ها، آنها را تبدیل به یکی از پیچیده‌ترین باگ‌ها می‌کرد. برخلاف بسیاری از مشکلات دیگر که باعث کرش کردن کامپیوترها می‌شدند، یک باگ سینکرونایزر هیچ اثری که تشخیص آن را ممکن کند، به جا نمی‌گذارد. در واقع نبود سرنخ یکی از مفیدترین سرنخ‌ها در تشخیص آن است. علاوه بر این، خرابی‌های ناشی از این باگ به قدری نادر است (فقط یک بار در روز یا حتی تنها یکبار در کل آزمایش)، که تشخیص آن بر روی یک اسیلوسکوپ نیز غیرممکن است. فقط یک دیباگر حرفه‌ای می‌دانست که با چه چیزی سر و کار دارد.

این مشکلی بود که اورنشتاین و بارکر باید حلش می‌کردند. اما چه کسی می‌دانست با چه چیزی روبه‌رو هستند و الان باید چیکار کنند؟ هانیول ۵۱۶ هرگز به عنوان یک سیستم سوئیچینگ بسته استفاده نشده بود. یک ماشین سریع بود و بچه‌های IMP

^۱ metastable

^۲ موجوداتی افسانه‌ای که با شل کردن پیچ‌ها یا غیره، به ماشین‌ها و دستگاه‌ها صدمه می‌زنند

برای قابلیت‌های ورودی-خروجی‌اش آن را انتخاب کرده بودند. احتمالاً هیچکس دیگری در یک برنامه معمولی به این مشکل بر نمی‌خورد. اورنشتاین گفت: ((اگر دستگاه آنها سالی یک بار هم قطع شود، هرگز متوجه نمی‌شوند. ریستارتش می‌کنند و بدون مشکل ادامه می‌دهند.)) اما کار بچه‌های IMP بسیار پرفشار بود. جریان بسته‌ها به داخل و خارج از IMP سریع‌تر از آنچه طراحان هانیول پیش‌بینی کرده بودند اتفاق می‌افتاد. به نظر نمی‌رسید دستگاه ۵۱۶ قادر به مدیریت چنین ترافیکی باشد. شاید BBN بیش از حد خوشبین بوده است. اورنشتاین و بارکر به هانیول رفتند و اصرار کردند که سازنده و طراح کامپیوتر ۵۱۶ را به اتاق پشتی ببرند. او یک مرد بسیار باهوش بود، اما در ابتدا از پذیرفتن این که حالت شبه پایدار در دستگاه امکان پذیر است، امتناع کرد. او هرگز مقالات اورنشتاین را نخوانده بود و هرگز چنین مشکلی ندیده بود. اورنشتاین گفت: ((اگرچه پر از ناباوری بود، اما حداقل متوجه شد که ما چه می‌گوییم)).

در شرایط عادی، ۵۱۶ سال‌ها بدون مشکل سینکرونایزر کار می‌کرد. با این حال، تحت شرایط شبکه سوئیچینگ بسته آرپا، دستگاه هر روز، یک بار از کار می‌افتاد. حال چگونه می‌توان چنین چیزی را به فرانک هارت، مردی که فقط با قابلیت اطمینان زندگی می‌کند، گفت؟

اورنشتاین و بارکر آماده شدند. مشکل سینکرونایزر در IMP فقط یک حدس بود. برای آزمایش این فرضیه، اورنشتاین یک ((تشدیدکننده^۱)) طراحی و آماده کرد که عمداً درخواست‌های داده را با آنچه بارکر آن را ((نرخ تشدید)) می‌نامید، تولید کند. این کار احتمال ایجاد وقفه‌ای که مشکل را آشکار کند، افزایش می‌داد. تشدید کننده

¹ aggrator

یک پیچ داشت که مانند تیونر کار می‌کرد. با استفاده از این پیچ، اورنشتاین و بارکر می‌توانستند زمان‌بندی درخواست‌ها را به گونه‌ای تنظیم کنند که سیگنالی را کاملاً خارج از چرخه‌ی کلاک دستگاه و در بدترین زمان ممکن، وارد کنند. سپس با استفاده از یک اسیلوسکوپ، ((ضربان قلب)) دستگاه و سایر عملکردهای داخلی آن را مشاهده می‌کردند.

گروه دیباگ کارشان را شروع کردند. الگوهایی که آنها در اسیلوسکوپ به دنبال آن بودند به قدری کم‌رنگ بودند که فقط در یک تاریک‌خانه قابل مشاهده بود. بنابراین با خاموش کردن تمام چراغ‌های اتاق IMP و استفاده از تمامی تجهیزات تشخیصی موجود، هانیول را روشن و در حالی که با تشدید کننده کار می‌کردند، منتظر ماندند. ردپایی که آن‌ها روی صفحه دیدند، روشن، منظم و با سرعت ثابت بود، تمامی نشانه‌های حیاتی یک دستگاه سالم.

حتی با وجود تشدید کننده، تیم دیباگر مدت زیادی طول کشید تا آنچه را که به دنبالش بود بیابد. با این حال، هر چند دقیقه یک رد بسیار کم رنگ روی اسیلوسکوپ می‌افتاد. خودش است؟ این رد زودگذر شاید تنها نشانه‌ای بود که نشان می‌داد این کرش‌ها ناشی از یک مشکل در زمان‌بندی است؛ سینکرونایزر برای چند نانو ثانیه در شرایط شبه پایدار متوقف می‌شد. این مانند کسری از ثانیه سردرگمی یا بلا تکلیفی یک راننده ماشین مسابقه‌ای بود که ناگهان منجر به یک تصادف مرگبار می‌شد. شواهد نسبتاً غیر قابل انکار به نظر می‌رسید و هانیول سرانجام مجبور به تایید آن شد. در همین حال، بارکر راه حل احتمالی را طراحی کرد و زنجیره زمان‌بندی مرکزی IMP را دوباره سیم‌کشی کرد. بارکر دستگاه را دوباره بالا آورد، کد تست خود را بارگذاری کرد و به صفحه اسیلوسکوپ چشم دوخت، آثار شب‌وحار ناپدید شدند.

در حالی که بارکر و اورنشتاین به طور منطقی مطمئن بودند که مشکل برطرف شده است، آنها هیچ راهی برای اطلاع دقیق نداشتند مگر اینکه دستگاه برای چند روز متوالی بدون خرابی کار کند. و آنها چند روز فرصت نداشتند. هارت از قبل، ارسال اولین IMP به کالیفرنیا را در روز بعد تایید کرده بود. IMP شماره یک فردا باید ارسال می‌شد.

۵- انجامش بده تروئت

استیو کراکر^۱ و وینت سرف^۲ از زمان تحصیل در دبیرستان Van Nuys در دره سان فرناندو لس آنجلس از دوستان صمیمی یکدیگر بودند. آن دو عشق مشترکی به علم داشتند و شب‌های تعطیلات را صرف ساختن بازی‌های شطرنج سه بعدی یا تلاش برای بازسازی آزمایشات ادوین لند می‌کردند.

وینت بچه‌ای سرسخت، بانگیزه و پرشور بود. او برای اجتناب از کلاس ورزش به واحد ROTC^۳ (برنامه‌ای برای آمادگی افسری ارتش) دبیرستان خود پیوست. در روزهایی که یونیفورم نداشت، با کت و کراوات حاضر می‌شد. و همیشه یک کیف قهوه‌ای بزرگ همراهش بود. طبق هنجارهای محلی، حتی در اواخر دهه ۱۹۵۰ نیز این یک لباس غیر معمول بود. او به خاطر می‌آورد: «(من از کت و کراوات برای متمایز کردن خودم از جمعیت استفاده می‌کردم، شاید به شیوه نردها.)» با این وجود، همیشه برای دوستانش تعجب آور بود که وینت هرگز در جلب توجه جنس مخالف مشکلی نداشت. همه موافق بودند که او در نوع خود منحصر به فرد است.

وینت از همان دوران کودکی آرزو داشت تا مانند پدرش شود، کسی که از درجات پایین شروع کرد و تبدیل به مدیر ارشد شرکت هواپیمایی آمریکای شمالی (در حال حاضر با نام راکول اینترنشنال^۴) شد. هر دو برادر کوچک‌تر وینت فوتبال بازی می‌کردند و به نوبت به عنوان کاپیتان تیم انتخاب می‌شدند. وینت کرم کتاب بود. ذوق ادبی او به سمت فانتزی متمایل بود. در دوران بزرگسالی، چندین بار سه‌گانه

¹ Steve Crocker

² Vint Cerf

³ Reserve Officers' Training Corps

⁴ Rockwell International

ارباب حلقه‌ها را خواند. وینت به‌ویژه در شیمی هم اوضاع خوبی داشت، اما علاقه اصلی‌اش به ریاضیات بود. وقتی استیو کراکر باشگاه ریاضی را در دبیرستان Van Nuys راه اندازی کرد، وینت یکی از اولین کسانی بود که به آن ملحق شد.

وینت در نتیجه زایمان زودرس دچار اختلال شنوایی شد. اگرچه بعدها سمعک در هر دو گوش، بخش زیادی از مشکل را حل کرد، اما او با ابداع استراتژی‌های هوشمندانه برای برقراری ارتباط در دنیای شنوایان بزرگ شد. سال‌ها بعد، پس از اینکه وینت و باب کان با هم دوست شدند، کان برخی از ترفندهای شنیداری سرف را به دوستانش توضیح داد و سرف سرانجام مقاله‌ای به نام ((اعترافات یک مهندس ناشنوا¹) نوشت که در آن برخی از اسرار خود را به اشتراک گذاشت.

در محیط‌های پرسر و صدا (کافه‌تریاها، رستوران‌ها و خانه‌هایی با سگ‌ها و بچه‌های کوچک)، اتکای افراد ناشنوا به زمینه‌های مکالمه اغلب به شدت آسیب می‌بیند. یک استراتژی معمول در اینجا این است که بر مکالمه مسلط شوید، نه با انجام تمام صحبت‌ها، بلکه با پرسیدن سوالات زیاد. به این ترتیب، شنونده ناشنوا حداقل می‌داند گوینده به چه موضوعی می‌پردازد، حتی اگر نتواند تمام پاسخ‌شان را بشنود. در یک مکالمه گروهی، اگر سوالی که می‌پرسید سوالی باشد که توسط شخص دیگری نیز پرسیده شده است، این می‌تواند به طرز شرم‌آوری نتیجه معکوس داشته باشد یا اتفاق بدتر وقتی است که با شور و شوق چنین چیزی را پیشنهاد دهید، برای مثال:

دوست الف: نمی‌دانم ریشه این اصطلاح چیست؟ دوست ب: چرا آن را در فرهنگ لغت انگلیسی آکسفورد جستجو نمی‌کنی؟ دوست الف: آره، اما حیف که الان همراهم

¹ Confessions of a Hearing-Impaired Engineer

نیست. سرف: می‌دانم ولی چرا آن را در فرهنگ لغت انگلیسی آکسفورد جستجو نمی‌کنی؟

استیو کراکر گهگاه به زندگی وینت سر می‌زد. والدین استیو از هم جدا شده بودند و او دوران دبیرستان را در رفت و آمد بین حومه شیکاگو و دره سن فرناندو گذراند. استیو همیشه بزرگ‌تر از سن خود بود و می‌دانست که احتمالاً باهوش‌ترین بچه در هر اتاقی است. در سیزده سالگی، در حالی که از سرماخوردگی در خانه مانده بود، پایه‌های حساب دیفرانسیل و انتگرال را به خود آموخت. و در پایان کلاس دهم مقدمات برنامه نویسی کامپیوتر را آموخت. استیو به یاد می‌آورد: ((به یاد می‌آورم وقتی سرانجام مفهوم حلقه را فهمیدم بسیار هیجان‌زده شدم، چیزی که رایانه را قادر می‌ساخت تا یک توالی بسیار طولانی از عملیات‌ها را تنها با دستورالعمل‌هایی نسبتاً کم انجام دهد. من بی‌تجربه بودم، اما یادم می‌آید فکر می‌کردم که این همان مکاشفه‌ای بود که باعث شد ارشمیدس برهنه در خیابان بدود و فریاد بزند: ((اورکا! (یافتم!))

در حدود سال ۱۹۶۰، زمانی که استیو به لس آنجلس بازگشت، وینت نیز به دنبال او به آزمایشگاه کامپیوتر UCLA رفت. با اینکه استیو هنوز در دبیرستان بود، اجازه استفاده از کامپیوتر UCLA را گرفته بود، اما تنها وقت آزاد او و وینت آخر هفته‌ها بود. یک شب آنها به آنجا رسیدند و متوجه شدند که ساختمان آزمایشگاه کامپیوتر قفل است. کراکر می‌گوید: ((نمی‌توانستم چاره‌ای ببینم جز اینکه تسلیم شوم و به خانه بروم.)) اما آنها به بالا نگاه کردند و یک پنجره باز در طبقه دوم دیدند. آنها به یکدیگر نگاه کردند. کراکر به یاد می‌آورد: ((چیزی که می‌دانم این است که وینت بر دوش من بود.)) سرف از پنجره وارد شد، در را باز کرد و قفل آن را چسب زد تا

بتوانند به ساختمان داخل و خارج شوند. کراکر می‌گوید: ((وقتی ده‌ها سال بعد سارقان واترگیت همین کار را کردند و دستگیر شدند، لرزیدم.))

پس از دبیرستان، سرف با بورسیه تحصیلی چهار ساله از شرکت پدرش، در استنفورد تحصیل کرد. او در رشته ریاضیات تحصیل کرد و خیلی زود به محاسبات کامپیوترها علاقه‌مند شد. او گفت: ((یک چیز شگفت‌انگیز در مورد برنامه نویسی وجود داشت. شما جهان خود را خلق می‌کردید و استاد آن بودید. کامپیوتر هر کاری را که شما برنامه ریزی کرده‌اید انجام می‌دهد. این یک جعبه باورنکردنی پر از شن بود که تمام دانه‌های ماسه در آن تحت کنترل شما هستند.))

پس از فارغ‌التحصیلی در سال ۱۹۶۵، سرف تصمیم گرفت که برای مدتی قبل از تحصیل در مقطع کارشناسی ارشد، کار کند. IBM در محوطه دانشگاه استنفورد استخدام می‌کرد و سرف در IBM، در لس‌آنجلس مشغول به کار شد. او به عنوان مهندس سیستم برای پروژه اشتراک زمانی IBM مشغول به کار شد. او که متوجه شد به زمینه قوی‌تری در علوم کامپیوتر نیاز دارد، خیلی زود به دوستش کراکر که اکنون دانشجوی کارشناسی ارشد در دپارتمان علوم کامپیوتر UCLA بود، پیوست. علوم کامپیوتر هنوز رشته‌ای جوان بود و برنامه دکتراي UCLA (یکی از اولین‌ها در کشور) یکی از ده‌ها برنامه‌ای بود که در آن زمان وجود داشت. سرف درست زمانی که کراکر در حال عزیمت به MIT بود وارد شد. مشاور پایان‌نامه کراکر در UCLA جری استرین بود، همان استادی که پل باران چند سال قبل با او کار می‌کرد. استرین یک قرارداد با آرپا برای یک ((ابر کامپیوتر)) داشت که از یک کامپیوتر برای مشاهده اجرای برنامه‌های در حال اجرا بر روی کامپیوتر دوم استفاده می‌کرد. استرین به عنوان یک دانشجوی پژوهشی برای این پروژه، سرف را پذیرفت و آن، پایه و اساس تز دکتری

سرف شد. در تابستان ۱۹۶۸ کراکر به UCLA بازگشت و به سرف در گروه استرین پیوست.

برای سرف و کراکر، سال ۱۹۶۸ آغاز شیفتگی مادام‌العمر با شبکه رایانه‌ها بود. شبکه‌های کامپیوتری تبدیل به محور اصلی کار سرف شد. اگرچه کراکر هر بار برای مدتی طولانی به سراغ چیزهای دیگر می‌رفت، او نیز در نهایت به عرصه شبکه بازگشت.

در پاییز ۱۹۶۸، آرپا قرارداد خود را از استرین به لن کلاین راک^۱ در UCLA داد. کلاین راک در حال راه اندازی مرکز اندازه‌گیری شبکه خود با قرارداد سالانه ۲۰۰,۰۰۰ دلاری با آرپا بود. به طور تصادفی، زمانی که کلاین راک قرارداد را گرفت، شخص ساکن در دفتر کناری از آنجا نقل مکان کرد، بنابراین کلاین راک دامنه خود را گسترش داد؛ او دیوار بین دو دفتر را خراب کرد و یک میز کنفرانس بزرگ برای ملاقات با دانشجویان و کارکنان قرار داد. جلسات بسیار مکرر بود زیرا کلاین راک مشغول ساخت یک امپراتوری کوچک بود.

در برنامه‌ریزی شبکه آرپا، لری رابرتز مرکز اندازه‌گیری شبکه را به عنوان سازمانی در نظر گرفت که مسئول اکثر تست‌ها و تحلیل‌های عملکردی خواهد بود. مرکز اندازه‌گیری تقریباً مشابه مسیری بود که در آن رانندگان محدودیت‌های خودروها را در عملکردهای تحت فشار، مورد آزمایش قرار می‌دادند. کلاین راک و گروهش مسئول جمع‌آوری داده‌های (زمان پاسخ شبکه، تراکم ترافیک، تاخیرها و ظرفیت) لازم برای ارزیابی عملکرد شبکه بودند. مانند باب کان، کلاین راک نیز تمایل به نظریه پردازی داشت؛ حرفه او شبیه‌سازی، مدل سازی و تحلیل بود. از طریق شبیه‌سازی‌ها، او تا

¹ Len Kleinrock

جایی که می‌توانست به نظارت بر روش‌های عملکرد شبکه‌ها بدون داشتن شبکه‌ای برای اجرا نزدیک شده بود. او از فرصتی برای آزمایش نظریه‌هایش بر روی واقعیت استقبال می‌کرد.

مهندسان BBN توجه زیادی به کلاین راک نداشتند. آنها فکر می‌کردند که او بیش از حد متمرکز در تئوری و بی‌توجه به مهندسی است. شک و تردید متقابل بود، زیرا کلاین راک نیز معتقد بود که تیم BBN تا حد زیادی به عملکرد بی‌توجه است. برنامه نویسان BBN همگی افرادی برجسته بودند، اما کلاین راک گفت: ((به طور کلی، یک برنامه‌نویس فقط می‌خواهد نرم‌افزاری بنویسد که کار کند. و این به اندازه کافی سخت است. حال این که آیا این نرم‌افزار بهینه یا کارآمد است، معمولاً دغدغه آنها نیست.)) شاید او از وسواس والدین و کروتور در مورد کارایی نرم‌افزار بی‌خبر بود، اما در هر صورت، کلاین راک به این نتیجه رسید که به ایده‌آل رساندن عملکرد شبکه، کار اوست.

خیلی زود کلاین راک چهل دانشجو را مدیریت می‌کرد که به اداره مرکز کمک می‌کردند. کراکر و سرف از اعضای ارشد گروه کلاین راک بودند. یکی دیگر از اعضای مهم جان پستل بود. او ریش پرپشتی داشت و در تمام طول سال صندل می‌پوشید و هرگز در عمرش کراوات نبسته بود. سرف که همیشه رسمی‌تر و عموماً محافظه‌کارتر بود، تضاد قابل توجهی با ظاهر پستل ایجاد می‌کرد. کراکر، رهبر غیر رسمی، جایی میان آن دو بود. او در MIT ریش گذاشته بود (کراکر می‌گوید: ((پلیس‌ها کمی سخت به من نگاه می‌کردند، اما دختران بسیار دوستانه‌تر رفتار می‌کردند، و این معامله‌ای بود که با آن زندگی می‌کردم))) و حاضر بود هر از چند گاهی یک جفت کفش مجلسی بپوشد.

در حالی که سرف و کراکر ستارگان دانشگاه بودند، پستل بیست و پنج ساله، دوران آکادمیک پر فراز و نشیب‌تری داشت. او در نزدیکی گلندیل و شرمین اوکس بزرگ شده بود و او نیز در دبیرستان Van Nuys تحصیل کرده بود، جایی که نمراتش متوسط بود. علاقه پستل به کامپیوتر در یک کالج محلی توسعه یافت. زمانی که او به UCLA رفت تا مدرک کارشناسی خود را در رشته مهندسی (نزدیک ترین چیز به علوم کامپیوتر در آن زمان) به پایان برساند، کامپیوتر زندگی او بود. همزمان با ورود پستل به مقطع تحصیلات تکمیلی، UCLA تصمیم گرفت علوم کامپیوتر را به عنوان یک دپارتمان رسمی تاسیس کند. پستل ساکت بود، اما روی عقایدش محکم بود. افرادی که دپارتمان علوم کامپیوتر را اداره می‌کردند، گهگاه قاطعیت نظرات پستل را به شیوه‌ای بد برداشت می‌کردند.

در سال ۱۹۶۶ سرف با یک تصویرگر جوان به نام سیگرید ازدواج کرد. او کاملاً ناشنوا بود و اولین ملاقات آنها توسط فروشنده سمعک ترتیب داده شد. او قرار ملاقات آنها را در یک صبح شنبه، پشت سرهم قرار داد، به این امید که آنها در مسیر باهم برخورد کنند. آنها با هم به ناهار رفتند و سیگرید از کنجکاوی وسیع همراهش شگفت زده شد. به نظر می‌رسید وینت در حالی که کار خود را با رایانه توصیف می‌کرد با هیجان روی صندلی خود می‌رقصد. سپس به بازدید از موزه هنر کانتی لس آنجلس برای دیدن برخی از نقاشی‌های مورد علاقه سیگرید، رفتند. سرف با اینکه در هنر تحصیلاتی نداشت اما مشتاق یادگیری بود و برای مدتی طولانی خیره به آثار کاندینسکی بزرگ ماند. او در نهایت گفت: ((این چیز مرا یاد یک همبرگر سبز می‌اندازد.)) یک سال بعد، آنها با هم ازدواج کردند و بهترین دوست او، (نقشی که چند سال بعد تغییر خواهد کرد) استیو کراکر، در این جشن در کنارش بود. تخصص

کراکر در الکترونیک زمانی به کار آمد که دقایقی قبل از شروع مراسم، متوجه شدند که ضبط صوت موسیقی عروسی خراب است. بهترین دوست و داماد دیوانه به اتاق کوچکی نزدیک محراب رفتند و درست به موقع آن را تعمیر کردند.

کلاین راک، اگرچه تنها ده سال از سایر اعضای گروهش بزرگتر بود، اما در تئوری صف (مطالعه مدت زمان انتظار افراد و اشیا در یک صف، طول صف‌ها چقدر خواهد شد و نحوه طراحی سیستم‌هایی برای کاهش مدت انتظار) شهرت زیادی داشت. او قبلاً کتابی منتشر کرده بود و اکنون مسئول یک آزمایشگاه در حال رشد بود؛ انرژی او بی حد و حصر به نظر می‌رسید. علاوه بر این، او یکی از معدود دانشمندانی بود که قبل از شروع پروژه رابرتز در آرپا، روی مدل‌های تحلیلی شبکه‌های ذخیره و ارسال کار کرده بود.

در آن زمان، دپارتمان علوم کامپیوتر UCLA کامپیوتری به نام Sigma-7 از شرکت Systems Scientific Data را در اختیار داشت که از جدیدترین‌های خط تولید شرکت بود. UCLA همچنین دارای سه مرکز کامپیوتری بزرگ مجهز به مین‌فریم IBM ۷۰۹۴ بود. اما Sigma-7 دستگاهی بود که به دانشجویان تحصیلات تکمیلی اختصاص داشت. هیچ کس Sigma-7 را زیاد دوست نداشت. برنامه نویسی با آن غیر قابل اعتماد و دشوار بود. همانطور که یکی از اعضای تیم UCLA بیان کرد، Sigma-7 یک سگ بود. (سرف سال‌ها بعد گفت: ((اما سگ ما بود.)) همچنین تنها رایانه‌ای بود که می‌توانستند با آن بازی کنند. (تا اینکه شبکه آرپا معرفی شد) نه تنها دانشمندان کامپیوتر در UCLA اولین IMP را دریافت خواهند کرد، بلکه احتمالاً درهای شبکه به روی باقی ماشین‌های میزبان از اینجا باز می‌شد.

مهم‌ترین کار در تابستان ۱۹۶۹ ایجاد رابط (ترکیبی از سخت‌افزار و نرم‌افزار) بین Sigma-7 و IMP بود. همانطور که افراد حاضر در UCLA متوجه شدند، BBN در حال کار روی الزامات ایجاد چنین اتصالاتی بود. هر بار که یک پایگاه جدید حول یک مدل کامپیوتری متفاوت ایجاد می‌شد، رابط میزبان با IMP باید از ابتدا طراحی می‌شد. و بعد، پایگاه‌هایی که از همان مدل دستگاه استفاده می‌کردند می‌توانستند کپی‌هایی از آن رابط را خریداری کنند.

تقریباً به همان اندازه ضروری، چالش گسترده‌تر، نوشتن نرم‌افزاری بود که به رایانه‌های میزبان در سراسر شبکه اجازه دهد تا با یکدیگر ارتباط برقرار کنند. این قرار بود پروتکل میزبان-به-میزبان باشد، مجموعه‌ای بسیار گسترده از شرایط عملیاتی که برای همه ماشین‌ها مشترک باشد، مانند یک چک مسافرتی؛ همه جا کاربردی است و می‌تواند طیف وسیعی از برنامه‌ها را پشتیبانی کند، از ورود به سیستم از راه دور گرفته تا انتقال فایل تا پردازش متن. و اختراع آن آسان نخواهد بود.

در جستجوی پروتکل‌ها

در تابستان ۱۹۶۸، گروه کوچکی از دانشجویان فارغ‌التحصیل از چهار پایگاه میزبان اول (UCLA، SRI، UC Santa Barbara و دانشگاه یوتا)، در سانتا باربارا با هم ملاقات کردند. آنها می‌دانستند که شبکه در حال اجرا شدن است، اما جزییات بیشتری در دست نداشتند. شبکه سازی و آزمایش‌های آریا به طور خاص، از موضوعات داغ این گروه‌هایی بودند.

این جلسه به دلیل شور و شوقی که ایجاد کرده بود بسیار مهم بود. کراکر می‌گوید: ((ما سوالات زیادی داشتیم؛ IMPها و میزبان‌ها چگونه به هم متصل می‌شوند،

میزبان‌ها با یکدیگر چه می‌گویند و چه برنامه‌هایی پشتیبانی می‌شوند. هیچ کس پاسخی نداشت، اما چشم اندازه‌ها هیجان انگیز به نظر می‌رسیدند. ما تمامی احتمالات را تصور کردیم؛ گرافیک تعاملی، فرآیندهای همکاری، جستجوی خودکار پایگاه داده، نامه الکترونیکی، اما هیچ کس نمی‌دانست از کجا شروع خواهد شد.)

از آن جلسه، گروهی از محققان جوان پدید آمدند که وقف کار بر روی ارتباطات میزبان به میزبان شبکه و طرح‌ریزی آن شدند. برای تسریع در روند، آنها تصمیم گرفتند که به طور منظم ملاقات کنند. از نظر تئوری، یک شبکه کامپیوتری برخی از بودجه‌های مربوط به سفرهای آرپا را کاهش می‌داد، اما خیلی زود کراکر به اندازه‌ای سفر می‌کرد که کلاین راک مجبور شد بودجه سفر جداگانه‌ای برای او تهیه کند.

یک ماه یا بیشتر پس از شروع جلسه گروه جدید، برای کراکر و دیگران مشخص شد که بهتر است شروع به یادداشت برداری از موضوعات مورد بحث کنند. اگرچه در خود جلسات چندان به نتایج نهایی نمی‌رسیدند، اما شاید نوشتن به نظم دادن افکار آنها کمک می‌کرد. کراکر به عنوان اولین نفر داوطلب شد تا گزارش جلسه را بنویسد. او جوانی فوق العاده با ملاحظه بود و نسبت به دیگران حساس بود. کراکر: ((به یاد دارم که ترس زیادی داشتم از اینکه به طراحان رسمی پروتکل بی‌احترامی کنم.)) البته که هیچ طراح رسمی پروتکلی وجود نداشت، اما کراکر این را نمی‌دانست. او در آن زمان با دوستانش زندگی می‌کرد و برای تمام کردن اولین گزارش، تمام شب در حمام می‌نوشت تا کسی را در خانه بیدار نکند. او بیش از آنکه نگران چیزی که می‌خواست بگوید باشد، نگران انتخاب لحنش بود. ((قانون اصلی پایه این بود که هر کسی می‌تواند هر چیزی بگوید و هیچ چیز رسمی نیست.))

برای اجتناب از قاطع برخورد کردن، او یادداشت را با عبارت ((درخواست برای نظرات)) برچسب‌گذاری کرد و آن را در ۷ آوریل ۱۹۶۹ با عنوان ((نرم‌افزار میزبان)) برای تمامی پایگاه‌ها ارسال کرد و تبدیل شد به اولین (RFCs¹) توزیع شده؛ در یک پاکت نامه به همراه یک تمبر. RFC شماره ۱، اصطلاح ((دست دادن^۲)) بین دو رایانه را توصیف می‌کرد؛ اینکه چگونه پایه‌ای ترین اتصالات انجام می‌شود. معلوم شد که ((RFC)) انتخابی عالی برای عناوین این پیش‌نویس‌ها بود. همزمان هم جدی و هم مشتاق برای نظرات دیگران به نظر می‌رسید. و ماندگار شد.

برایان رید که بعداً دانشجوی کارشناسی ارشد در کارنگی ملون شد، به یاد می‌آورد: ((وقتی RFC 1 را می‌خواندید، با این حس که ((اوه، این باشگاهی است که من هم می‌توانم در آن بازی کنم)) مواجه می‌شدید. قوانینی دارد، اما تا زمانی که اعضا حواسشان به آن قوانین باشد، از آنها استقبال می‌شود.)) زبان RFC گرم و دلپذیر بود. ایده این بود که همکاری را ترویج کنیم، نه خودخواهی. این واقعیت که کراکر ضمیر خود را از اولین RFC دور نگه داشت، الهام بخش دیگران شد تا در صدها RFC دوستانه و مشارکتی که پس از آن به وجود آمد، از آن پیروی کنند. رید اظهار داشت: ((غیرممکن است که اهمیت آن را دست کم بگیریم. من به هیچ وجه دیگر احساس نمی‌کردم که توسط هسته کوچکی از پادشاهان پروتکل احاطه شده‌ام. بلکه انگار گروهی دوستانه بود که همگی می‌دانستند هدف از شبکه‌سازی جلب تمام افراد است.)) برای سال‌ها پس از آن (و تا به امروز) RFCها ابزار اصلی بیان باز در جامعه

¹ Requests for Comments

² handshake

شبکه‌های کامپیوتری بودند، روشی پذیرفته‌شده برای توصیه، بررسی و پذیرش استانداردهای فنی جدید.

طولی نکشید که این مجموعه خود را کارگروه شبکه یا NWG¹ نامید. و تبدیل به یک مجموعه عالی از برنامه‌نویسان سیستم‌های ارتباطی جوان و با استعداد کشور شد. چالش اصلی آن‌ها توافق بر سر اصول پروتکل‌ها بود (نحوه اشتراک منابع، نحوه انتقال داده و نحوه انجام کارها). در واقع، این به معنای نوشتن برنامه‌ها، یا حداقل اتخاذ قوانین خاصی برای نحوه نگارش برنامه‌ها بود، قوانینی که اکثریت با آن موافقت کنند. در اجتماعی برابر، توافق امری ناگزیر بود. همه آنها حق داشتند کدشان را بنویسند، یا کدی را که شخص دیگری نوشته بود بازنویسی کنند. NWG ادوکراسی از نوابغ کامپیوتری به شدت خلاق، کم‌خواب، خاص و خوش نیت بود. و تقریباً هر روز انتظار داشتند، که مودبانه از کارشان قدردانی شود و فرد حرفه‌ای تری در این حوزه جایگزینشان شود. هیچ کس نبود که به آنها بگوید که در واقع همگی‌شان بالاترین مقام در این سیستم را دارند. RFC، مکانیزمی ساده برای توزیع اسناد و مدارک آزاد و در دسترس بود و آنچه را که کراکر به عنوان ((اثر درجه اول)) بر سرعت انتشار ایده‌ها و گسترش فرهنگ شبکه‌ای توصیف می‌کرد را داشت.

با پیشروی در ساخت شبکه، کارگروه شبکه به طور منظم جلسات خود را ادامه داد و اصطلاحات و اختراعات جدید اغلب با اجماع ظاهر شدند. خود کلمه ((پروتکل)) نیز بر اساس نیاز و توافق جمعی بین کاربران شبکه، راهش به زبان شبکه‌های کامپیوتری باز شد. برای مدتی طولانی این کلمه برای آداب دیپلماسی و برای برخی توافقات دیپلماتیک استفاده می‌شد. در یونان باستان، protokollon به معنای اولین

¹ Network Working Group

صفحه یک طومار بود، یک برگه متصل به بالای طومار کاغذی که حاوی خلاصه‌ای از محتوای داخل طومار، اعتبار آن و تاریخش بود. سرف خاطر نشان کرد: ((تعریف دیگر پروتکل به یک توافق دست‌نویس بین طرفین اشاره می‌کند که این تعریف به طور دقیق نحوه انجام بیشتر طرح‌های پروتکل را توضیح می‌داد.))

اما چند جلسه اول کارگروه شبکه نتیجه‌چندان‌ی نداشت. در طول بهار و تابستان ۱۹۶۹، گروه درگیر مشکلات طراحی پروتکل میزبان بود. همه چشم اندازی از پتانسیل ارتباطات بین رایانه‌ای داشتند، اما هیچ کس تا به حال ننشسته بود تا پروتکل‌هایی بسازد که واقعا قابل استفاده باشد. وظیفه BBN نبود که نگران این مشکل باشد. تنها قولی که BBN در مورد زیرشبکه برنامه‌ریزی شده IMP داده بود این بود که بسته‌ها را به عقب و جلو می‌برد و مطمئن می‌شود که به مقصد می‌رسند. این کاملاً به رایانه میزبان بستگی داشت که بفهمد چگونه با رایانه میزبان دیگر ارتباط برقرار کند یا پس از دریافت پیام‌ها با آنها چه کار کند. و این پروتکل ((میزبان به میزبان^۱)) نامیده شد.

رایانه‌ها دستگاه‌های بسیار خود محوری بودند. یک مین فریم معمولی آن دوره طوری رفتار می‌کرد که گویی تنها کامپیوتر جهان است. هیچ راه واضح یا آسانی برای درگیر کردن دو ماشین مختلف در حداقل ارتباطات مورد نیاز برای حرکت دادن بیت‌ها به جلو و عقب وجود نداشت. شما می‌توانید ماشین‌ها را به هم وصل کنید، اما پس از اتصال، آنها به یکدیگر چه می‌گویند؟ در آن روزها یک کامپیوتر با دستگاه‌هایی که به آن متصل بودند مانند پادشاه و رعیایش ارتباط برقرار می‌کرد. هر چیزی که به کامپیوتر اصلی متصل می‌شد، کار خاصی را انجام می‌داد و فرض بر این بود که هر

¹ host-to-host

دستگاه جانبی همیشه آماده به فرمان باشد. (در اصطلاح کامپیوتری، این رابطه به عنوان ارتباط ارباب-برده¹ شناخته می شود.) کامپیوترها شدیداً برای این نوع تعامل طراحی شده بودند؛ آنها دستورالعمل‌ها را به کارت خوان‌های مطیع، ترمینال‌ها و واحدهای نوار می فرستادند و همیشه شروع کننده گفتگو بودند. اما اگر دستگاه دیگری با استفاده از سیگنالی که می‌گوید ((سلام، من هم یک رایانه هستم)) روی شانه رایانه ضربه می‌زد، دستگاه گیرنده دچار مشکل می‌شد. هدف از ابداع پروتکل میزبان به میزبان این بود که ماشین‌های مین‌فریم به‌عنوان هم‌تا صحبت کنند، به طوری که هر یک از طرفین بتواند یک گفتگوی ساده را آغاز کند و طرف دیگر حداقل با تایید وجود ماشین دیگر آماده پاسخگویی باشد.

استیو کراکر زمانی مفهوم پروتکل میزبان به میزبان را به اختراع الوار چوب تشبیه کرد. ((شما شهرها و ساختمان‌ها و خانه‌ها و غیره را می‌توانید تصور کنید، اما تنها چیزی که می‌بینید درخت و جنگل است. و جایی در طول مسیر، الوار چوب را به عنوان یک بلوک ساختمانی میانی کشف می‌کنید، و می‌گویید، خوب، من می‌توانم از همه این درختان الوار بدست بیاورم و با آن‌ها خانه بسازم. ما به مفهومی معادل این الوارها نیاز داشتیم، پروتکل‌های اساسی برای صحبت کردن رایانه‌ها، که برای ساخت هر برنامه‌ای مفید باشد.)) معادل کامپیوتری الوارهای چوبی چیزی بود که کار گروه شبکه سعی داشت اختراع کند.

برای واضح‌تر شدن پروتکل، اعضای NWG باید چند سوال اساسی از خود می‌پرسیدند. پایه مشترک چه فرمی باید داشته باشد؟ آیا باید یک پروتکل واحد و بنیادی وجود داشته باشد که بتوان بقیه پروتکل‌های برنامه را بر اساس آن ساخت؟

¹ master-slave

یا باید پیچیده‌تر، تقسیم‌بندی شده، لایه‌ای و یا خوشه‌ای باشد؟ هر ساختاری را که انتخاب می‌کردند، می‌دانستند که می‌خواهند آن را تا حد امکان باز، سازگار و در دسترس برای پیشرفت قرار دهند. دیدگاه کلی این بود که هر پروتکلی یک بلوک ساختمانی بالقوه است، بنابراین بهترین رویکرد این بود که پروتکل‌ها ساده و هر کدام از نظر دامنه محدود باشند، با این انتظار که ممکن است روزی هر یک از آنها به روش‌های مختلف پیش‌بینی نشده به یکدیگر ملحق شوند یا اصلاح شوند. NWG فلسفه‌ای را دنبال کرد که به طراحی ((لایه‌ای)) پروتکل معروف شد.

یکی از مهم‌ترین اهداف ساخت یک پروتکل لایه پایین بین میزبان‌ها این بود که بتوان جریانی از بسته‌ها را از یک کامپیوتر به کامپیوتر دیگر منتقل کرد بدون نگرانی از محتوای بسته‌ها. وظیفه لایه پایین صرفاً انتقال کلی بیت‌های ناشناس بود، صرف نظر از اینکه این بیت‌ها چه چیزی را تعریف می‌کنند: یک فایل، یک جلسه تعاملی بین افراد در دو ترمینال، یک تصویر گرافیکی یا هر شکل قابل تصور دیگری از داده‌های دیجیتال. مشابه آبی که از شیر می‌آید، شما می‌توانید از آن در تهیه قهوه، شستن ظروف و یا حمام کردن استفاده کنید، لوله و شیر آب اهمیتی نمی‌دهند؛ آنها صرفنظر از کار شما، آب را منتقل می‌کنند. پروتکل میزبان به میزبان اساساً همین عملکرد را در زیرساخت شبکه داشت.

طراحی پروتکل میزبان به میزبان تنها کار این گروه نبود. NWG همچنین مجبور بود برنامه‌های شبکه را برای کارهای خاص مانند انتقال فایل بنویسد. با روشن‌تر شدن بحث‌ها، تصمیم گرفته شد که دو برنامه اول باید برای ورود از راه دور به سیستم و انتقال فایل باشند.

در بهار سال ۱۹۶۹، چند ماه قبل از اینکه کلاین راک و تیم میزبان UCLA منتظر دریافت اولین IMP باشند، یک پاکت ضخیم از کمبریج رسید. بچه‌ها در UCLA آن را پیش‌بینی می‌کردند. در داخل بسته، گزارش BBN ۱۸۲۲ قرار داشت، مجموعه‌ای جدید از دستورالعمل‌های مورد نیاز برای اتصال کامپیوترهای میزبان به IMP‌هایی که به زودی تحویل داده می‌شدند. سرانجام به نظر می‌رسید که شبکه آرپا در حال راه اندازی است.

پس از ماه‌ها حدس زدن، اکنون تیم UCLA می‌دانست که انتظار می‌رود چه کاری انجام دهند تا پایگاه خود را آماده کنند و رابط سخت افزاری خود را بسازند. گزارش ۱۸۲۲ همچنین به پایگاه‌ها دستور داد تا نرم‌افزاری به نام درایور دستگاه (مجموعه‌ای از کدها و جداول برای کنترل یک دستگاه جانبی) برای کار با رابط میزبان-به-IMP ایجاد کنند. و در نهایت، انتشار دستورالعمل BBN مرز بین IMP و میزبان را روشن کرد. واضح بود که BBN قصد نداشت هیچ نرم افزار خاصی را برای انجام ارتباطات میزبان به میزبان در IMP قرار دهد. این مشکل یک بار برای همیشه به کامپیوتر میزبان و بنابراین به NWG واگذار شده بود.

این به معنای یک کار تابستانی سنگین برای دانشجویان حاضر در لس آنجلس بود. آنها امیدوار بودند که بتوانند ساخت رابط میزبان به IMP را به موقع به پایان برسانند. اما نوشتن پروتکل میزبان-به-میزبان، قبلا کراکر، سرف و کل کارگروه شبکه را برای ماه‌ها متوقف کرده بود. به جای عجله برای عرضه کامل تا زمان مقرر، آن‌ها تصمیم گرفتند از پایگاه‌ها بخواهند تا فعلا پروتکل موقت خودشان را بسازند و آن را هر جور که می‌توانند سر هم کنند.

UCLA از تکنسین‌های Scientific Data Systems، سازندگان Sigma-7، خواست تا سخت افزار رابط اتصال میزبان به IMP را برای آن‌ها بسازد. پاسخ این شرکت دلسرد کننده بود: ماه‌ها طول می‌کشد و احتمالاً به موقع، برای ورود IMP تمام نمی‌شود. علاوه بر آن، این شرکت ده‌ها هزار دلار برای این کار می‌خواست. بنابراین وقتی یک دانشجوی فارغ التحصیل به نام مایک وینگفیلد^۱ خواستار انجام این کار شد، کار را به او سپردند. چرا که نه؟ وینگفیلد در سخت‌افزار مهارت داشت و به تازگی ساخت یک رابط گرافیکی پیچیده برای کامپیوتر دیگری را به پایان رسانده بود.

دستورالعمل BBN برای تعاملات و اتصالات میزبان به IMP یک نقشه درخشان بود. نوعی کتاب آشپزی که توسط باب کان به زبانی بلورین و همراه با نمودارهایی دقیق نوشته شده بود. نوشته‌های کان الزامات اولیه برای اتصال Sigma-7 به IMP را به وینگفیلد می‌داد. تقریباً قبل از اینکه وینگفیلد متوجه شود تابستان گذشت و رابط بدون کوچک‌ترین مشکلی ساخته شد.

یک هفته قبل از روز تایین شده برای ورود IMP در ۱ سپتامبر، وینگفیلد سخت افزار را تکمیل، اشکال زدایی و آماده اتصال به IMP کرد. کراکر آنقدر تحت تاثیر قرار گرفت که آن را به عنوان یک اثر ((زیبا)) توصیف کرد. اما از طرف دیگر کراکر سخت در تلاش برای به سرانجام رساندن نرم‌افزار ارتباطی بود. او تمایل داشت این کار را به تعویق بیندازد و فقدان یک IMP واقعی به این تمایل دامن می‌زد.

اکنون، مانند هر کسی که سعی می‌کند از یک ددلاین پیشی بگیرد، کراکر به تقویم نگاه کرد و چند محاسبه انجام داد. او روی داشتن حداقل یک روز اضافه حساب می‌کرد، زیرا اول سپتامبر روز کارگر بود. علاوه بر این، او شنیده بود که BBN با

¹ Mike Wing-field

زنجیره زمانی IMP مشکلاتی دارد. اشکالات سینکرونایزر به طرز وحشتناکی بد بودند. باگ آنها فرصتی برای او بود و با کمی شانس ممکن بود حتی یک یا دو هفته بیشتر برای او بخرد. بنابراین زمانی که لن کلاین راک به او گفت که BBN در حال قرار دادن IMP در هواپیما برای ارسال به لس آنجلس در روز شنبه، ۳۰ آگوست، دو روز زودتر از موعد قرار است، بسیار متعجب شد.

در کمبریج، فرانک هارت درگیر این سوال بود که چگونه می‌توان IMP را به UCLA ارسال کرد. پس از چند روز سر و کله زدن، هارت حکم کرد که باید از طریق هوا ارسال شود و بن بارکر نیز باید همراه آن برود. امکان پرواز تجاری وجود نداشت. هانیول ۵۱۶ ارتقا یافته (که اکنون به طور رسمی اولین رابط پردازشگر پیام BBN بود) برای قسمت بار یک هواپیمای مسافربری بیش از حد بزرگ بود. باید حتماً از یک هواپیمای باری استفاده می‌شد. اگر هارت می‌توانست، بارکر را مستقیماً با دست‌بند به IMP در هواپیمای باربری می‌بست. اگر چه که انتخاب این ماشین دقیقاً به دلیل مقاومتش در جنگ بود، ضربات جنگی در مقایسه با آسیب‌هایی که متصدیان حمل‌ونقل خطوط هوایی می‌توانستند بزنند، چیزی نبود. بارکر به یاد می‌آورد: ((او می‌خواست یک نفر آنجا باشد و سر باربران فریاد بزنند تا مطمئن شود که نسبت به آن بی‌توجه نیستند)) اما بارکر باید به صورت جداگانه با یک پرواز مسافربری تجاری سفر می‌کرد. تروئت تاچ^۱، یکی از تکنسین‌های دفتر لس آنجلس BBN، برای استقبال از هواپیما آماده می‌شد.

هنگامی که IMP بسته‌بندی شد، بارکر یک ماژیک قرمز برداشت و با حروف بزرگ در کنار جعبه نوشت ((انجامش بده تروئت)). هواپیما صبح زود از فرودگاه لوگان

¹ Truett Thach

بوستون بارگیری شد و تاچ آماده بود تا بعد از ظهر بار را در LAX¹ تحویل بگیرد. هنگامی که او با همراهی یک باربر وارد محوطه فرودگاه شد، با تماشای بیرون آمدن جعبه از هواپیما خیالش راحت شد، اما همه این آرامش تبدیل به وحشت شد، وقتی که متوجه شد پیام بارکر وارونه است. او مشاهده کرد: ((جایی در طول مسیر، IMP چند بار چرخیده بود.)) تاچ از کارگران حمل و نقل خواست تا جعبه را قبل از بار کردن بر روی کامیون، درست کنند. سپس او آنها را تا دانشگاه UCLA دنبال کرد.

شنبه قبل از روز کارگر بود و تاچ متوجه شد که خیابان‌ها در تمام طول مسیر وست‌وود و داخل محوطه دانشگاه به‌طور غیرمعمولی ساکت هستند. همچنین بارکر در بخش بارگیری بوئلتر هال با حدود دوازده نفر دیگر (کلاین راک، کراکر، پستل، وینگفیلد، وینت و سیگرید سرف، و تعداد انگشت شماری از جویندگان هیجان) منتظر بود. سرف هم مقداری شامپاین برای جشن گرفتن با خود آورده بود. بلافاصله پس از دیدن جعبه، این سوال مطرح شد که آیا جعبه در آسانسور جا می‌گیرد. بنابراین بسته‌بندی IMP باز شد تا بتوان آن را داخل آسانسور جا کرد.

هنگامی که دستگاه از جعبه خارج شد، مهمانان جشن از اندازه آن شگفت‌زده شدند. اگرچه کوچکتر از Sigma-7 بود، اما دستگاه کوچکی نبود. این دستگاه تقریباً به اندازه یک یخچال بود و بیش از نهمصد پوند وزن داشت و به طرز حیرت‌انگیزی در پوششی از فولاد خاکستری رنگ شبیه کشتی جنگی و دقیقاً مطابق مشخصات نظامی قرار داشت. چهار پیچ فولادی در بالای IMP برای بلند کردن آن بر روی یک کشتی توسط جرثقیل یا هلیکوپتر وجود داشت. در دانشگاه UCLA، IMP مانند سربازی بود که خسته از جنگ به یک مهمانی آکادمیک آمده است.

¹ Los Angeles International Airport

وقتی آسانسور به طبقه سوم رسید، باربران ماشین را به پایین راهرو و خانه جدیدش در اتاق ۳۴۰۰ رساندند. Sigma-7 در همان حوالی برای خودش زمزمه می کرد، غافل از مزاحم عظیمی که قرار بود به حریم خصوصی آن نفوذ کند. کراکر می گوید: ((کمی شبیه این بود که پدر و مادرت کسی را که هرگز ندیده‌ای به شام دعوت می کنند. تا زمانی که نمی دانید، آنها قصد ازدواج شما را با این غریبه دارند، زیاد توجه نمی کنید.))

تاچ و بارکر چند دقیقه‌ای را صرف کابل کشی IMP و اتصال منبع تغذیه آن کردند. حافظه اصلی دستگاه فوراً می دانست چه کاری باید انجام دهد: دقیقاً از همان جایی که در کمبریج متوقف شده بود شروع کرد و تست عیب‌یابی را که بچه‌های IMP برای آن نوشته بودند را اجرا کرد. بعد، مایک وینگفیلد رابط کاربری خود را متصل کرد. از آنجایی که این نود شماره یک بود، هنوز شبکه‌ای برای آزمایشش وجود نداشت. اما بارکر می توانست آزمایش‌های ارتباط بین Sigma-7 و IMP را انجام دهد، کاری که بارها در خیابان مولتن بین سیستم‌ها برای شبیه‌سازی لینک‌های شبکه انجام داده بود. در عرض یک ساعت Sigma-7 و IMP داده‌ها را به عقب و جلو ارسال می کردند جووری که انگار سال‌هاست این کار را انجام می دادند.

بارکر هنوز کاملاً مطمئن نبود که مشکل سینکرونایزر حل شده باشد. اما آنقدر خیالش راحت بود که به خانه برود. آن شب، بارکر به هارت زنگ زد. او گفت: ((ما تمامش کردیم، همه چیز کار می کند. سیستم در حال صحبت با ساخته مایک (وینگفیلد) است. دارم به این فکر می کنم که صبح به سمت خانه پرواز کنم.))

هارت لحظه‌ای مکث کرد و بارکر متوجه شد که هارت قرار است چه جوابی دهد. هارت پاسخ داد: ((چرا چند روزی آنجا نمی مانی؟ فقط برای اینکه ببینیم آیا مشکلی

پیش می‌آید یا نه)) بارکر سه روز را با تاچ به گشت و گذار در لس آنجلس و انتظار برای به مشکل خوردن IMP گذراند. و این اتفاق نیفتاد.

یک شبکه واقعی

یک ماه پس از نصب اولین IMP در UCLA، IMP شماره دو، درست طبق برنامه در ۱ اکتبر ۱۹۶۹ به SRI رسید. در همان ماه، باب تیلور آرپا را ترک کرد. او مدت‌ها بود که خود را از جزئیات پروژه شبکه کنار گذاشته بود. همانطور که او توضیح داد، در دهه ۱۹۶۰، آرپا یک کلمه جادویی بود. معمولاً از دفتر تیلور خواسته می‌شد تا مشکلاتی را حل کنند که دیگران نمی‌توانستند. در سال‌های ۱۹۶۷ و ۱۹۶۸، تیلور بارها به ویتنام فرستاده شد تا از جمله موارد دیگر، بحث و جدل بر سر گزارش‌های ((شمارش کشته‌های)) ارتش را که توسط مراکز اطلاعاتی ارتش اداره می‌شد، برطرف کند. این تجربه باعث دلزدگی شغلی در تیلور شده بود. بنابراین او سمتی در دانشگاه یوتا گرفت.

بسیاری از نقاط عطف آزمایش شبکه تاکنون پشت سر گذاشته شده بود: پیروزی تیلور در تامین مالی و جلب موفقیت آمیز رابرتز در پروژه؛ خلق مفهوم شبکه رابرتز؛ ساخت و تحویل اولین IMP توسط BBN. اما نصب IMP شماره دو مهم‌ترین دستاورد تا به امروز شبکه بود. در نهایت محققان توانستند دو کامپیوتر متفاوت را به هم متصل کنند و آنها را وادار کنند که مانند چند رفیق قدیمی با یکدیگر صحبت کنند.

مانند تیم UCLA، گروه SRI نیز یک تقلای دیوانه‌وار مشابه داشت تا برای ورود IMP آماده شود. یک تفاوت اساسی بین این دو پایگاه این بود که در حالی که بچه‌های UCLA از Sigma-7 خود خوششان نمی‌آمد، بچه‌های SRI عاشق کامپیوتر

میزبان خود، SDS 940 بودند. مانند Sigma-7، ۹۴۰ نیز توسط Scientific Data Systems ساخته شده بود. اما Sigma-7 به عنوان یک پردازنده تجاری طراحی شده بود، در حالی که ۹۴۰ اساساً یک دستگاه آکادمیک بود، یک سیستم اشتراک زمانی انقلابی که ابتدا توسط تیمی از محققان برکلی ساخته شد و بعد با نام SDS به فروش رسید. در نتیجه، برنامه‌نویسی آن بسیار سرگرم‌کننده‌تر از Sigma-7 بود.

بیل دووال^۱، محقق SRI، حدود یک ماه وقت صرف کرد تا برنامه‌ای هوشمندانه برای ۹۴۰ بنویسد. برنامه‌ای که اساساً آن را فریب می‌داد و سیستم فکر می‌کرد که نه با رایانه‌ای دیگر بلکه صرفاً با یک ترمینال ((احمق)) ارتباط برقرار می‌کند. یک ترمینال احمق نه می‌توانست اطلاعات را محاسبه و نه ذخیره کند؛ او فقط جدیدترین مجموعه اطلاعات ارسال شده توسط رایانه‌ای که به آن پیوند داده شده است را نمایش می‌داد. برنامه دووال یک راه حل موقت بسیار خاص برای مشکل ارتباط میزبان-به-میزبان بود. برای هفته‌ها، محققان دانشگاه UCLA برای آشنایی با سیستم اشتراک زمانی SRI، با شماره‌گیری سیستم تماس از راه دور SRI با استفاده از یک مودم و یک تله‌تایپ، خود را برای اولین جلسه ورود به سیستم آماده می‌کردند. با وجود هر دو IMP در سر جایشان، و هر دو میزبان در حال اجرا، بالاخره لحظه آزمایش شبکه واقعی دو نودی آریا فرا رسید.

البته اولین کاری که باید انجام داد، اتصال بود. برخلاف اکثر سیستم‌های امروزی که از کاربر می‌خواهند نام ورود و رمز عبور را وارد کند، سیستم SRI قبل از تایید اتصال منتظر یک فرمان بود. ((L-O-G-I-N)) یکی از این دستورات بود.

¹ Bill Duvall

به اولین IMPها یک جعبه کوچک مانند تلفن با سیم و همدست وصل شده بود. از طریق اشتراک گذاری خط با IMP و از طریق یک کانال فرعی مخصوص از آن برای مکالمات صوتی استفاده می‌شد. خط صدا، مانند خط داده، یک لینک اختصاصی بود. چند روز پس از قرار گرفتن IMP در SRI، چارلی کلاین¹، که در آن زمان دانشجوی کارشناسی دانشگاه UCLA بود، همدست تلفن را در لس آنجلس برداشت و دکمه‌ای را فشار داد که زنگ IMP حاضر در منلو پارک را به صدا درآورد. محققى در گروه انگلبارت در SRI به آن پاسخ داد. برای کلاین این اتفاق بسیار هیجان انگیزتر از شماره گیری یک تلفن معمولی بود.

کیفیت اتصال خیلی خوب نبود و حضور هر دو مرد در اتاق‌های کامپیوتر پر سر و صدا نیز باعث بدتر شدن آن می‌شد. بنابراین کلاین نسبتاً فریاد زد: ((من قصد دارم L را تایپ کنم!)) کلاین L را تایپ کرد.

((L را گرفتی؟)) محقق SRI پاسخ داد: ((من یک-یک-چهار گرفتم.)) او در حال خواندن اطلاعات رمزگذاری شده به صورت اکتال بود (یک کد با استفاده از اعداد بیان شده در پایه ۸). زمانی که کلاین کد را تبدیل کرد، متوجه شد که L واقعا منتقل شده است. او O را تایپ کرد.

و پرسید: ((آیا O را گرفتی؟))

پاسخ آمد: ((من یک-یک-هفت گرفتم.)) دقیقا O بود.

کلاین تایپ کرد G.

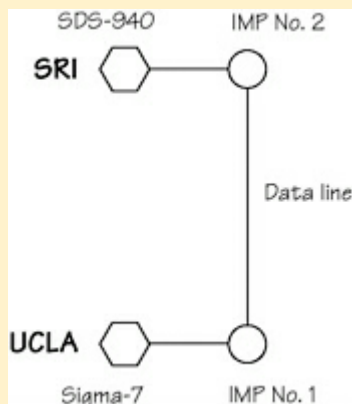
¹ Charley Kline

فرد حاضر در SRI گفت: ((کامپیوتر از کار افتاد.)) این شکست به لطف برنامه‌نویسی هوشمندانه دووال رخ داد. هنگامی که دستگاه SRI حروف L-O-G را تشخیص داد، کلمه را تکمیل کرد. کلاین به خاطر می‌آورد: ((فکر می‌کنم مشکل اینجا بود که هنگامی که سیستم SRI 940 حرف G را دریافت کرد، سعی کرد حروف ((G-I-N)) را در جواب برگرداند و برنامه ترمینال هنوز برای مدیریت بیش از یک کاراکتر همزمان آماده نبود.))

سپس همان روز دوباره تلاش کردند. این بار بی‌عیب و نقص کار کرد. کراکر، سرف و پستل به دفتر کلاین راک رفتند تا در مورد آن به او بگویند و خودش بیاید و ببیند. دوباره در آزمایشگاه UCLA، کلاین به دستگاه SRI وارد شد و توانست دستورات را در سیستم اشتراک زمانی ۹۴۰ اجرا کند. کامپیوتر SRI در منلو پارک طوری پاسخ داد که گویی سیگما-۷ لس آنجلس یک ترمینال احمق است.

شوخی در کار نبود، واقعا اولین کاری که از طریق شبکه انجام شد برنامه‌ای بود که کامپیوترهای دوردست را به عنوان یک ترمینال جا می‌زد. تمام این کارها باعث شده بود تا دو کامپیوتر با یکدیگر صحبت کنند و در نهایت در همان موقعیت ارباب-برده قرار گرفتند که مفهوم شبکه قرار بود آن را از بین ببرد. پیشرفت‌های تکنولوژیک اغلب با تلاش برای انجام کاری آشنا آغاز می‌شوند. محققان با نشان دادن اینکه می‌توانیم از آن برای انجام کارهایی که قبلا انجام می‌دادیم استفاده کنیم، اعتماد به فناوری جدید را بالا می‌برند. سپس مراحل بعدی آغاز می‌شود، زیرا مردم شروع به فکر کردن در سطوح بالاتر می‌کنند. همزمان که مردم با تغییرات کنار می‌آیند، نسل بعدی ایده‌ها به تکامل می‌رسند.

اکنون یک شبکه وجود داشت. اولین نقشه شبکه آرپا به این شکل بود:



IMP شماره سه در ۱ نوامبر در UC Santa Barbara نصب شد. برای نصب در سانتا باربارا، بارکر دوباره به کالیفرنیا پرواز کرد. در این زمان، هارت آرام‌تر شده بود. تقریباً آثار کمی از اضطراب موجود در سفر اول، وجود داشت. در واقع، نصب IMPها دیگر روتین به نظر می‌رسید.

در اواخر همان ماه، لری رابرتز تصمیم گرفت برای اولین بار به کالیفرنیا پرواز کند تا شبکه را از نزدیک بررسی کند. رابرتز دوست نداشت سفر کند. زمانی که او سفر می‌کرد، تا آخرین لحظه برای رسیدن به هواپیمایش صبر می‌کرد. این موضوع منشی‌اش را دیوانه می‌کرد، اما او تنها یک بار به هواپیمایش نرسید، موضوعی که هر کسی آن را به یاد می‌آورد. این اتفاق عصری افتاد که او را به دلیل سرعت زیاد در مسیر فرودگاه دالس متوقف کردند. رابرتز که معتقد بود سرعتش زیاد نبوده، تصمیم گرفت بر سر این جرمه مبارزه کند. او توسط اتومبیل پلیس در نزدیکی نقطه‌ای که به بزرگراه جورج واشنگتن وارد شده بود متوقف شد و استدلال می‌کرد که در آن فاصله کوتاه نمی‌توانسته سرعت فولکس واگن خود را به مقداری که افسر ادعا کرده، برساند. رابرتز به صحنه بازگشت و فواصل را به دقت اندازه گرفت. او داده‌هایی را در

مورد خروجی موتور و وزن فولکس واگن خود جمع‌آوری کرد، قانون اینرسی نیوتن را در نظر گرفت و چند محاسبات دیگر انجام داد و آماده ارائه پرونده خود در دادگاه شد. تا زمانی که دوستانش او را متقاعد کردند که احتمال پیدا کردن یک قاضی با مدرک فیزیک کم است، بنابراین این نکته را پذیرفت و به جای اینکه پرونده را به دادگاه ببرد، جریمه را پرداخت.

خوشبختانه در این سفر هیچ جریمه سرعت غیر مجازی وجود نداشت. رابرتز و مدیر برنامه‌اش، بری وسلر¹، بدون هیچ حادثه‌ای به کالیفرنیا پرواز کردند و در آزمایشگاه کلاین راک در سالن بولتر، شبکه در حال کار را تماشا کردند. این بار، کلاین راک تایپ را انجام داد و در کمتر از یک دقیقه وارد کامپیوتر میزبان در SRI شد. رابرتز از نزدیک تماشا کرد و راضی از موفقیت آمیز بودن آزمایش، رفت.

چهارمین ایستگاه یوتا بود. در حال حاضر دسامبر بود (فصل اصلی اسکی) و یک جلسه کارگروه شبکه نیز در محل برنامه‌ریزی شده بود. همه اسکی بازان مشتاق، کل تیم BBN، حتی فرانک هارت، به سالت لیک سیتی رفتند تا IMP را وصل کنند. (از قضا، بارکر تنها کسی بود که از سفر یوتا کنار گذاشته شد؛ موضوعی که تا سال‌ها اجازه نمی‌داد بقیه آن را فراموش کنند).

رشد تعداد لینک‌های ارتباطی در حال تبدیل شدن به یک مشکل جالب بود؛ به یک خاطر، لینک نقطه به نقطه بین تمام جفت پایگاه‌ها وجود نداشت. به دلایل اقتصادی، رابرتز تصمیم گرفت که هیچ ارتباط مستقیمی بین UCLA و یوتا، یا بین سانتا باربارا و یوتا لازم نیست، به طوری که تمام ترافیک مقصد یوتا باید از طریق IMP حاضر در SRI انجام شود. تا زمانی که فعال بود همه چیز خوب بود. اگر خراب می‌شد، شبکه

¹ Barry Wessler

تقسیم می‌شد و ارتباط یوتا تا زمانی که SRI دوباره آنلاین شود قطع می‌شد. همانطور که معلوم شد، شبکه چهار نودی رابرتز، از نظر اتصالات شبکه قوی نبود.

اختلالات در سیستم نیز کم خودشان را به شیوه‌های نه چندان آشکار نشان دادند. این موضوع زمانی مشخص شد که دانشجویان در سانتا باربارا دقیقاً همان کاری را انجام دادند که هارت از آن می‌ترسید: بازی با اسباب بازی جدیدشان. و نگرش آنها این بود که چرا که نه؟ آنها هرگز نگران اتصالات بیرونی نبودند و به ذهنشان خطور نمی‌کرد، کاری که در آزمایشگاه کامپیوترشان انجام می‌دادند ممکن است در جای دیگری تاثیر داشته باشد. رولند برایان¹، از محققین سانتا باربارا، به یاد می‌آورد: ((ما با خوشحالی فکر می‌کردیم که IMP مال ماست تا با آن بازی کنیم. ما آن را آزمایش می‌کردیم، آن را خاموش و روشن می‌کردیم، آن را ریست می‌کردیم، بارگذاری مجدد می‌کردیم و دوباره تلاش می‌کردیم.)) در نتیجه، افرادی که اندازه‌گیری‌های شبکه را انجام می‌دادند یا کسانی که روی مسیر شبکه از طریق سانتا باربارا حساب کرده بودند، با مشکلاتی جدی مواجه شدند. برایان گفت: ((اگرچه ما به لینک‌های بین پایگاه‌های دیگر آسیبی وارد نکردیم، اما تجزیه و تحلیل ترافیک داده‌ها را که توسط BBN و UCLA انجام می‌شد مختل می‌کردیم. ما به این واقعیت فکر نمی‌کردیم که هر بار که این کار را انجام می‌دادیم، یکی در آنجا به مشکل می‌خورد.))

تا پایان سال ۱۹۶۹، کارگروه شبکه هنوز یک پروتکل میزبان-به-میزبان ارائه نکرده بود. تحت اجبار برای نشان دادن چیزی به آرپا در جلسه‌ای با رابرتز در ماه دسامبر، این گروه یک پروتکل وصله شده (Telnet) ارائه کرد که امکان ورود به سیستم از راه دور را فراهم می‌کرد. رابرتز از دامنه محدود این تلاش راضی نبود. اگرچه Telnet به

¹ Roland Bryan

وضوح مفید و اساسی بود زیرا به یک ترمینال اجازه می‌داد به چندین رایانه از راه دور دسترسی پیدا کند، به خودی خود مشکل کار اشتراکی دو رایانه با یکدیگر را حل نکرد. علاوه بر این، Telnet راهی برای استفاده از شبکه بود، نه یک بلوک سازنده. رابرتز آنها را بازگرداند تا به تلاش خود ادامه دهند. پس از یک سال دیگر از جلسات و ده‌ها RFC، در تابستان ۱۹۷۰ گروه با یک نسخه اولیه از یک پروتکل برای ارتباطات پایه میزبان به میزبان دوباره حاضر شد. هنگامی که یک سال بعد ((کمیته رفع عیوب فنی)) کار خود را به پایان رساند، کارگروه شبکه سرانجام پروتکل کاملی را تهیه کرد؛ و آن را پروتکل کنترل شبکه یا NCP¹ نامیدند.

در ژانویه ۱۹۷۰، باب کان تصمیم گرفت که با کار چهار نود اول، اکنون زمان آزمایش سناریوهای مختلفی است که در آن شبکه ممکن است دچار مشکل ازدحام شود. سناریویی که ماه‌ها قبل به کروتز پیشنهاد کرده بود و بیشتر از همه او را نگران می‌کرد، ازدحام ترافیک در یک IMP مقصد بود. او حدس زده بود که بافرهای ذخیره سازی توسط قطعات تکه تکه شده پیام‌های در انتظار تکمیل به قدری پر می‌شوند که بسته‌های لازم برای مونتاژ مجدد پیام‌ها نمی‌توانند به IMP مقصد وارد شوند.

برای آزمودن این فرضیه و راضی کردن کان، هارت پیشنهاد داد که کان و دیو والدن به لس‌آنجلس بروند تا شبکه را تحت فشار قرار دهند. کان چندین آزمایش در ذهن داشت. او می‌خواست همه ترکیب‌های ممکن از ترافیک بین دو IMP را ارسال کند؛ اندازه بسته‌ها و فرکانس ارسال آنها را تغییر دهد تا در نهایت شبکه را با مشکل مواجه کند. والدن با او همراه شد زیرا او برنامه نویسی بود که می‌دانست چگونه کد را دستکاری کند و کاری کند که بسته‌ها آنگونه که کان می‌خواستند، رفتار کنند. والدن

¹ Network Control Protocol

مسئولیت پیکربندی مجدد IMPها را برای ارسال ترافیک در الگوهای خاص بر عهده گرفت. او می‌توانست بسته‌ها را بلند یا کوتاه کند، آنها را هر سه ثانیه یا هر نیم ثانیه ارسال کند. نرم‌افزار IMP، الگوریتم‌ها و کل طراحی با فشاری جدی مواجه شد.

اولین چیزی که کان انجام داد آزمایشی بود برای نشان دادن اینکه ترس او از قفل کردن سیستم مونتاژ مجدد پیام‌ها کاملاً موجه است. درست همانطور که کان پیش‌بینی می‌کرد، با محاصره IMPها توسط بسته‌ها، در عرض چند دقیقه او و والدین توانستند شبکه را به جنون بکشند. کان به یاد می‌آورد: ((فکر کنم با همان دوازده بسته اول کل سیستم به مشکل خورد.))

کان درست گفته بود. او و والدین چند روز در آنجا ماندند و آزمایشات را ادامه دادند. برای والدین، که ماه‌های زیادی را تنهایی صرف کد نوشتن در کمبریج کرده بود، دیدن این شبکه در حال کار خوشحال‌کننده بود، حتی اگر اکنون هدفش تخریب آن باشد. به او بسیار خوش می‌گذشت. والدین به یاد می‌آورد: ((من با جان و دل کار می‌کردم و مشتاقانه هر چه می‌توانستم سریع‌تر چیزهای بیشتری یاد می‌گرفتم.))

کار کان و والدین تبدیل به یک روال ثابت شد. آنها هر روز صبح بیدار می‌شدند و در رستوران سامبو در کنار هتل‌شان در سانتا مونیکا صبحانه می‌خوردند. والدین از این صبح‌ها به‌عنوان فرصتی برای رسیدن به ذائقه کالیفرنایی‌اش، آب پرتقال تازه که در بوستون کمیاب بود، استفاده می‌کرد. سپس به UCLA می‌رفتند و تمام روز و بیشتر شب را صرف آزمایش محدودیت‌های IMP کردند. گاهی اوقات برای شام استراحت می‌کردند؛ و گاهی اوقات اصلاً متوجه نمی‌شدند که وقت شام آمده و رفته است. آنها یک شب مرخصی گرفتند تا فیلم $M^*A^*S^*H$ را که به تازگی اکران شده بود، ببینند.

اغلب سرف هم به آنها ملحق می‌شد و گاهی اوقات هم کراکر و پستل. در مرحله‌ای از آزمایش، سرف Sigma-7 را برای ایجاد ترافیک به سمت IMP برنامه‌دهی کرد و از ماشین میزبان برای جمع‌آوری داده‌های نتایج استفاده کرد. این نخستین باری بود که او از نزدیک با کان بر روی یک پروژه چالش برانگیز همکاری می‌کرد و این همکاری زمینه‌ساز ارتباط حرفه‌ای طولانی مدتی شد که تا سال‌های آینده ادامه یافت.

در پایان هفته، دفترچه یادداشت کان مملو از داده‌هایی بود که ادعاهای او را ثابت می‌کردند. وقتی او و والدن به کمبریج بازگشتند، یافته‌های خود را با کروتر و هارت در میان گذاشتند. کروتر چیز زیادی نگفت، اما کان احتمال می‌داد که مجموعه آزمایش‌ها، او را به فکر درباره مشکل فرو برده است. کان گفت: ((به نحوی باید کروتر در اعماق ذهن خود در نظر گرفته باشد که وقتی دو نفر از ما بر می‌گردیم و این مشکل را گزارش می‌کنیم، شاید حتما مشکلی وجود دارد.)) کروتر در آزمایشگاه، کاری که کان و والدن در میدان انجام داده بودند را شبیه‌سازی کرد و برای خودش نیز کشف کرد که شبکه واقعا می‌تواند قفل شود. او یافته‌های خود را به هارت که حالا کمی ناامید به نظر می‌رسید، گزارش کرد و او نیز به کروتر دستور داد تا با کان برای رفع مشکل همکاری کند. والدن درباره کل این ماجرا گفت: ((باب خیلی حس بهتری داشت و فرانک کمی حس بدتر. البته، فرانک هرگز فکر نمی‌کرد که کار عالی است، اما همیشه وقتی چیزی درست پیش نمی‌رفت، دلسرد می‌شد.))

دلایل خوبی وجود داشت که هارت خیلی نگران چند مشکل پیش آمده در شبکه نوپای خود نباشد. گذشته از همه اینها، مشکلات مربوط به کنترل تراکم را می‌توان برطرف کرد. در مقیاس بزرگتر، شرکت آزمایشی پرخطر را پذیرفته بود که شامل ایده‌ها و تکنیک‌هایی بود که قبلا هرگز آزمایش نشده بودند. و همه چیز در نهایت

کار کرده بود. سخت‌افزار و نرم‌افزار همگی کار کرده بودند. و از طرف دیگر نشانه‌ای بود بر موثر بودن راه‌های منحصر به فرد آرپا در کسب و کار و ارتباط با پیمانکارانش. مهم‌تر از همه، مفهوم مهمی که کل شرکت روی آن تمرکز داشت، ((سوئیچینگ بسته))، کار می‌کرد. پیش‌بینی‌های شکست مطلق کاملاً اشتباه بودند.

۶- جیغ کشیدن و کار کردن با اشتیاق

شبکه واقعی بود، اما تنها با چهار نود خوشه‌بندی شده در ساحل غربی، توپولوژی آن ساده و آزمایش هنوز کوچک بود. نیروگاه‌های محاسباتی ساحل شرقی مانند MIT و آزمایشگاه لینکلن، که در آن اتفاقات زیادی در حال رخ دادن بود، متصل نبودند. نقطه‌ای که باب تیلور در مورد یک شبکه خیال پردازی کرده بود، اتاق ترمینال آرپا در پنتاگون، هنوز به آن وصل نشده بود. یا حتی خود BBN هم هنوز وصل نبود. همه منتظر ماشین‌های جدیدی بودند که هانیول قول داده بود با فرا رسیدن کریسمس سال ۱۹۶۹ تولید شوند.

دوازده ماه گذشته برای آرپا سخت بود. بودجه آژانس به اوجی تاریخی رسیده بود و اکنون رو به کاهش بود. جنگ ویتنام همه چیز را می‌بلعید. در دسامبر ۱۹۶۹، آرپا از مقر خود در پنتاگون بیرون رانده شد و مجبور شد به یک ساختمان اداری اجاره‌ای در آرلینگتون ویرجینیا نقل مکان کند. مدیر وقت، استفان لوکاسیک^۱ آن را ((معادل آمریکایی تبعید به سیبری)) نامید. آرپایی که زمانی یک پرچم آمریکای صادره از پنتاگون را در پشت میز مدیر خود داشت، بی سر و صدا کنار گذاشته شد. علیرغم روحیه ضعیف، مقامات آرپا پرچم خود را نگه داشتند و آن را در مقر جدید به نمایش

¹ Stephen Lukasik

گذاشتند، به این امید که هیچ شخص مهمی متوجه نشود که فقط چهل و هشت ستاره دارد.

بخش محاسبات تنها ردیف بودجه آژانس بود که در آغاز دهه ۱۹۷۰ کاهش نیافت. لری رابرتز مصمم بود که حمایت بالایی را به دست آورد و این کار را هم انجام داد. او به اندازه کافی مصمم بود تا ده‌ها محقق ارشد دیگر را از سراسر کشور جذب ایده شبکه آرپا کند. او به فشار دادن ادامه می‌داد؛ فشار ثابتی بر روی پایگاه‌های جدید تا برای روزی آماده شوند که یک IMP با تیمی از BBN به درب آن‌ها برسد و رایانه‌های میزبان آن‌ها را به شبکه متصل کند. سوال این نبود که آیا اتفاق می‌افتد یا نه، بلکه این بود که چه زمانی رخ خواهد داد؛ رابرتز همیشه آن را اینگونه مطرح می‌کرد.

در کمبریج، فعالیت در خیابان مولتن هوای تولید را به خود گرفته بود (برخی آن را ((کارخانه)) می‌نامیدند). تمرکز تلاش‌ها به اتاق بزرگی در پشت ساختمانی کم ارتفاع و دارای قسمت بارگیری منتقل شد که در آن کالاها از هانیول دریافت می‌شدند؛ و در آنجا هر دستگاه جدید قبل از ارسال به محل اصلی‌اش، عیب‌یابی و آزمایش می‌شد. در همان زمان، تیم هارت به سرعت به بهبود طراحی IMP، توسعه، آزمایش و بهینه‌سازی نرم‌افزار و سخت‌افزار ادامه داد. کامپیوترهای پنجم، ششم و هفتم ۵۱۶ در ماه‌های اول سال از هانیول وارد شدند.

در اواخر ماه مارس اولین مدار سراسری کشوری در شبکه آزمایشی آرپا نصب شد. خط ۵۰ کیلوبیتی جدید، مرکز کامپیوتر UCLA را به پایگاه BBN در خیابان مولتن متصل کرد، که به پنجمین نود شبکه تبدیل شد. و این فقط یک پیشرفت نمادین از ساحل غربی به شرقی نبود؛ لینک سراسری همچنین یک موقعیت عالی برای نگهداری و عیب‌یابی شبکه بود.

در ماه‌های قبل از اینکه BBN ماشین خود را داشته باشد و به شبکه متصل شود، رسیدگی به مشکلات شبکه در چهار نود موجود در غرب، وظیفه افراد مستقر در پایگاه‌ها بود. بیشتر مواقع این بدان معنا بود که فردی در کالیفرنیا یا یوتا ساعت‌ها پشت تلفن با شخصی در BBN صحبت می‌کرد، و در حالی که روحش بین تلفن و IMP رفت و آمد می‌کرد، سعی می‌کرد تا دستورات کلامی ارسالی از کمبریج را انجام دهد. در اوایل کار، تیم هارت زمان زیادی را با تلفن سپری کرد و حضور کم و بیش مستمری را در این زمینه حفظ کرد تا شبکه تازه متولد شده را هدایت کند. در یک بازه، والدن مجبور شد به یوتا، استنفورد، سانتا باربارا و UCLA پرواز کند تا نسخه نرم‌افزاری جدید را به صورت دستی به آن‌ها برساند.

اما هنگامی که یک IMP در اوایل بهار سال ۱۹۷۰ در BBN نصب شد، ناگهان راهی برای ارسال داده‌ها و گزارش‌های وضعیت به صورت الکترونیکی از IMP‌های ساحل غربی به طور مستقیم به BBN باز شد. وسواس شدید هارت نسبت به قابلیت اطمینان بیشتر در کامپیوترهای محصور در فولاد سنگین و اصرار او بر ساخت رایانه‌های قوی (و حفظ کنترل روی رایانه‌هایی که تا الان وارد زمین شده بودند)، الهام بخش تیم BBN در اختراع یک فناوری جدید بود؛ تعمیر و عیب‌یابی از راه دور. توانایی کنترل IMP‌ها و شبکه به تیم BBN اضافه شد. آن‌ها از این روش هم برای عیب‌یابی و هم گاهی اوقات برای تعمیر پردازشگرهای پیام و همچنین نظارت ۲۴ ساعته بر IMP‌ها استفاده کردند.

هارت که از احتمال درگیر شدن دانشجویان فارغ‌التحصیل با IMP‌های خود، وحشت داشت، به دنبال ساخت ماشین‌هایی بود که تا حد زیادی بدون نیاز به مراقبت کار کنند. او وسواس خود را به اختراع این مجموعه از ابزارهای بسیار مفید و تکنیک‌های

مدیریت سیستم هدایت کرد. ویژگی‌های کنترل از راه دور شبکه به طور یکپارچه در طراحی‌های سخت‌افزاری و نرم‌افزاری IMPها گنجانده شد.

در BBN، در بخش سخت‌افزار، یک ترمینال تله‌تایپ با قابلیت ثبت گزارش به همراه چراغ‌های هشدار ویژه و زنگ صوتی برای نشان دادن خرابی شبکه به پردازشگر پیام BBN اضافه شد. در طراحی IMPها، BBN این امکان را فراهم کرد که رابط‌های میزبان و مودم دستگاه حلقه‌بندی شوند تا بتوان آزمایش‌های ((لوپ‌بک)) را انجام داد. تست لوپ‌بک، که می‌توانست از راه دور انجام شود، خروجی یک IMP را به ورودی آن متصل می‌کرد و به طور موثر IMP را از بقیه شبکه جدا می‌کرد؛ حال ترافیک آزمایشی از طریق رابط عبور می‌کرد و به BBN اجازه می‌داد تا ترافیک برگشتی را در برابر ترافیک خروجی تولید شده توسط IMP، بررسی کند.

تست‌های حلقه بسیار مهم بودند؛ آنها راهی برای جداسازی منبع مشکل، از باقی سیستم ارائه می‌کردند. BBN با فرآیند حذف، حلقه زدن یک مولفه با مولفه‌ای دیگر، می‌توانست تعیین کند که آیا مشکل مربوط به خطوط تلفن، مودم‌ها یا خود IMP است. اگر ترافیک آزمایشی حلقه را بدون مشکل طی کند، تقریباً مطمئن می‌شویم مشکل مربوط به قسمت‌های خارجی مدار است (به احتمال زیاد در خطوط شرکت تلفن یا مودم‌ها). آزمایش‌های لوپ‌بک به قدری انجام شد که دو نفر از بچه‌های IMP، بن بارکر و مارتی تروپ، در ارسال سیگنال با فرکانس مناسب برای تقلید سیگنال‌هایی که شرکت تلفن برای آزمایش خطوط استفاده می‌کرد، متخصص شده بودند.

از اتاق کامپیوتر PDP-1 در خیابان مولتن، جایی که تجهیزات نظارت بر شبکه BBN نصب شده بود، بچه‌های IMP می‌توانستند بفهمند که چه زمانی یک مدار تلفن در

¹ Loopback

هر نقطه از شبکه فعال می‌شود. آنها می‌توانستند با توجه به کیفیت پیام‌ها و بسته‌هایی که از یک مدار عبور می‌کنند، ببینند چه زمانی کیفیت سیگنال کاهش می‌یابد، چه زمانی بیت‌ها در طول ارسال از بین می‌روند، چه زمانی نویز ایجاد می‌شود و یا نویزی رفع می‌شود. وقتی مشکلی در خطوط تلفن یا مودم‌ها بود، از شرکت تلفن برای رفع آن فراخوانی می‌شد.

مهندسان BBN از ترساندن تعمیرکاران شرکت تلفن با توانایی تشخیص و در نهایت پیش‌بینی مشکل خط از راه دور، لذت می‌بردند. با بررسی داده‌ها، BBN گاهی اوقات می‌توانست از کار افتادن یک خط را پیش‌بینی کند. دفاتر تعمیرات شرکت تلفن هرگز چنین چیزی را ندیده بودند و نمی‌توانستند با آن کنار بیایند. وقتی آزمایش‌های لوپ‌بک BBN مشخص می‌کرد که مشکلی در خطی مثلاً بین منلو پارک (استنفورد) و سانتا باربارا وجود دارد، یکی از مهندسان هارت در کمبریج، تلفن را برمی‌داشت و با شرکت Pacific Bell تماس می‌گرفت. او می‌گفت: ((خط شما بین منلو پارک و سانتا باربارا مشکل دارد.))

سپس تکنسین Pacific Bell می‌پرسید: ((از منلو پارک تماس می‌گیرید یا سانتا باربارا؟))

- ((من در کمبریج، ماساچوست هستم.))

- ((بله درسته.))

در نهایت، زمانی که تماس‌های BBN اثبات می‌شد، شرکت تلفن تیم‌های تعمیر را اعزام می‌کرد تا مشکلی را که BBN مشاهده کرده بود برطرف کنند.

به دلیل دشواری تشخیص از راه دور خرابی‌ها در یک سیستم پراکنده در سراسر کشور، نرم‌افزار شبکه با گذشت زمان پیچیده‌تر شد. در میان فرضیات اساسی ساخته شده توسط بچه‌های IMP این بود که موثرترین راه برای تشخیص خرابی‌ها از طریق یک مکانیسم گزارش دهی فعال است. آنها سیستم را به گونه‌ای طراحی کردند که هر IMP به طور دوره‌ای گزارشی در مورد وضعیت محیط محلی خود (تعداد بسته‌های کنترل شده توسط IMP، نرخ خطا در لینک‌ها و موارد مشابه) جمع‌آوری کند و گزارش را از طریق شبکه به یک مرکز متمرکز عملیات شبکه که BBN در کمبریج راه‌اندازی کرده بود، ارسال کند. سپس این مرکز گزارش تمام IMPها را ادغام و تصویری کلی از وضعیت فعلی شبکه ارائه می‌کرد.

در چند ماه اول آن را مرکز کنترل شبکه می‌نامیدند. اما در واقع چیزی بیش از یک گوشه نسبتاً کوچک از یک دفتر در BBN نبود. و نظارت بر شبکه به صورت غیر رسمی بود. تله‌تایپ مخصوص از طریق شبکه به تمام IMPهای فعال متصل می‌شد و با صدای بلند فریاد می‌زد و هر پانزده دقیقه از هر IMP گزارش می‌گرفت. هر چند وقت یک بار، از روی کنجکاوی، یکی از افراد BBN وارد می‌شد و به گزارش در حال اتمام دستگاه نگاه می‌کرد، فقط برای اینکه ببیند در شبکه چه خبر است. هیچ‌کس مسئولیت خاصی برای بررسی گزارش‌ها نداشت. هیچ‌کس خارج از ساعات کاری گزارشی را بررسی نمی‌کرد، بنابراین گاهی اوقات دوره‌هایی طولانی وجود داشت که در آن خرابی‌های خط، به‌ویژه در شب شناسایی نمی‌شدند. زمانی که شخصی از یکی از پایگاه‌های شبکه تماس می‌گرفت و می‌گفت: ((هی به نظر مشکلی وجود دارد))، آن موقع تازه یکی از بچه‌های IMP بلافاصله به گزارش تله‌تایپ نگاه می‌کرد تا بفهمد چه اتفاقی رخ داده است.

تیم هارت، IMPها را طوری طراحی کردند که تا حد امکان بدون مراقبت کار کنند و به IMPها این امکان را داده بودند که پس از قطع برق یا خرابی، خودشان ریستارت شوند. ((تایمر watchdog)) یکی از اجزاء مهمی بود که اقدامات خودکار IMPها در این مواقع را هدایت می کرد. هارت گفت که شبکه به عنوان یک موجود مستقل ((تمام مدت خود را زیر نظر داشت و پیامهای کوچکی ارسال می کرد تا به ما بگوید چه احساسی دارد و چه چیزی در کجا اتفاق افتاده است، تا در صورت نیاز ما وارد عمل شویم.))

همه چیز را نمی توان از راه دور تشخیص داد یا به حالت عادی بازگرداند. مواقعی وجود داشت که افراد در BBN متوجه می شدند که یک IMP به مشکل خورده است و نیاز به بارگیری مجدد نرم افزاری است. ابتدا، BBN باید به شخصی در انتهای خط هشدار می داد و از او می خواست که نوار کاغذی را دوباره وارد کند یا چند سوئیچ را بچرخاند و دکمه ریست را فشار دهد. بنابراین زنگ تلفن متصل به IMP به صدا در می آمد، به این امید که کسی در آن طرف جواب دهد. از آنجایی که IMPها در مراکز کامپیوتری بزرگ و بسیار فعال نصب شده بودند، نمی توان گفت چه کسی پاسخ شما رو خواهد داد. تقریباً مثل تماس به تلفن عمومی بود. ممکن است در آن طرف یک متخصص داشته باشید یا یک سرایدار یا یک دانشجوی کارشناسی که هیچ اطلاعاتی از آنچه در حال وقوع است ندارد. صرف نظر از اینکه چه کسی تلفن را برداشته است، تکنسین های BBN سعی می کردند هر طور شده آن شخص را برای تعمیر دستگاه راهنمایی کنند. حتی از افرادی که در پایگاهها تنها یکی دو چیز در مورد رایانهها می دانستند، خواسته می شد که دستورالعمل های سختگیرانه BBN را دنبال کنند.

سرف که نقص شنوایی او در وهله اول باعث دوری او از تلفن می‌شد، به یاد می‌آورد: ((می‌توانم به یاد بیاورم که گهگاه نیم ساعت تا یک ساعت گوشم را به تلفنی چسبانده بودم که در آن طرف فردی از BBN دستور می‌داد (که این دکمه را بزن، این چیز را بچرخان، این کلیدها را بزنید)، تا بتوانیم مشکل را بفهمیم و برطرفش کنیم.)) در یک دفترچه، BBN فهرست دقیقی از پایگاه‌ها، مکان دقیق هر دستگاه، و افراد حاضر در هر مکان، که حداقل در یک مورد شامل نگهبان ساختمان به‌عنوان آخرین گزینه می‌شد، داشت.

به محض نصب IMP شماره پنج در BBN، تیم، برنامه آزمایشی خود را برای اندازه‌گیری عملکرد شبکه و محدودیت‌های آن گسترش داد. همه علاقه‌مند بودند بدانند که شبکه تحت سناریوهای مختلف چقدر خوب عمل می‌کند و آیا در برابر بارگذاری‌های بسیار سنگین مقاومت می‌کند. اما مهندسان BBN نیز زمانی که لن کلاین راک و دیگران در مرکز اندازه‌گیری شبکه UCLA عمدا سعی کردند شبکه را از کار بیندازند به خشم آمدند. نتیجه آزمایش‌ها کشف حفره‌ها و اصلاح آن‌ها بود. با این حال، یک چیز واضح بود: تحت ترافیک متوسط، سرعت شبکه به همان اندازه‌ای بود که BBN پیش‌بینی می‌کرد. BBN به رابرتز گزارش داد که شبکه جدید را می‌توان به عنوان یک ((سیستم ارتباطی مقاوم)) توصیف کرد. به این معنی که پیام‌های وارد شده به شبکه تمایلی به گم شدن نداشتند. تیم BBN در یکی از گزارش‌های فنی دوره‌ای خود نوشت: ((ما مشاهده کردیم که پیام‌ها حتی در بارهای ترافیکی بالا نیز در شبکه سرگردان نیستند.))

تا تابستان ۱۹۷۰، ماشین‌های شماره شش، هفت، هشت و نه نیز از هانیول خارج شدند و اکنون در MIT، رند، System Development Corp و هاروارد کار می‌کردند.

AT&T اولین لینک بین ایالتی را که BBN را به رند وصل می‌کرد، با یک خط جدید ۵۰ کیلوبیتی جایگزین کرد. دومین لینک بین ایالتی، MIT و دانشگاه یوتا را به هم متصل کرد. اکنون شبکه آرپا با سرعتی در حدود اضافه شدن یک نود در هر ماه در حال رشد بود.

یک روز در سال ۱۹۷۰، یک کامیون از هانیول وارد بخش بارگیری خیابان مولتن شد و شروع به تخلیه یک کامپیوتر جدید ۵۱۶ کرد. سورو اورنشتاین که از رسیدن کامیون مطلع شد، با عجله از در بیرون رفت و در حالی که کامپیوتر هنوز در کامیون بود آن را بازرسی کرد و با صدای بلند راننده را صدا زد. هارت که از دفترش بیرون آمده بود تا ببیند این هیاهو برای چیست، در حالی که اورنشتاین به راننده گفت که بچرخد و کامپیوتر را به هانیول برگرداند، مبهوت ایستاده بود. او بار را مرجوع کرده بود.

اورنشتاین از تحویلات دیر هنگام و تجهیزات ناقص و خراب خسته شده بود. برگشت زدن کامیون حسابی باعث سروصدا در هانیول شد. اما برای یک بار هم که شده توجه آنها جلب شد. BBN دیگر تا زمانی که برخی چیزها درست شوند، هانیول ۵۱۶ را نمی‌پذیرفت. مشکلات رو به افزایش بود. برای تیم هارت، رابطه با هانیول بیشتر شبیه یک مسابقه میج اندازی شده بود تا یک شراکت. اورنشتاین به خاطر می‌آورد: ((آنها دستگاه‌هایی را برای ما ارسال می‌کردند که همان خطاهای قدیمی را در خود داشتند.)) پس از اتفاقی که در بخش بارگیری پیش آمد، او شروع به رفتن به هانیول کرد تا هر دستگاه جدید را قبل از ارسال به BBN بررسی کند.

چندی نگذشت که هانیول تیم سازنده IMP خود را گرد هم آورد و ماشین‌های قابل قبولی تولید کرد. IMPها به آزمایشگاه لینکلن و استنفورد تحویل داده شدند و تا پایان سال دانشگاه کارنگی ملون و دانشگاه کیس وسترن رزرو نیز به شبکه متصل

شدند. تا آن زمان، صدها ویرایش جزئی در نرم‌افزار IMP انجام شد. سخت‌افزار هم تنظیم و بروز شد. شرکت تلفن با انجام وظایف مربوط به خود، اکنون چهارده لینک ۵۰ کیلوبیتی در شبکه نصب کرده بود. ابزارهای تشخیصی از راه دور و مدیریت شبکه BBN نیز در حال بهبود مداوم بودند. آرپا قرارداد BBN برای ادامه تولید IMP و اجرای مرکز کنترل را تمدید کرد و همه چیز داشت به خوبی پیش می‌رفت.

سطح فعالیت در مرکز نظارتی BBN افزایش یافت. با گسترش مداوم شبکه، گزارش‌های وارد شده به BBN بزرگتر و سنگین‌تر شدند. بچه‌های IMP در تسلط به داده‌ها، بررسی پرینت گزارش‌های تله‌تایپ و در نهایت یافتن علائم مسئله پیش آمده به مشکل خوردند. به یک دستیار نیاز داشتند. بنابراین آنها تصمیم گرفتند یک ماشین یدکی، اولین نمونه IMP، را به شبکه آرپا متصل کنند تا به عنوان یک ماشین میزبان در پشت IMP معمولی عمل کند. این دستگاه میزبان جدید برای کمک به پردازش گزارش‌های وضعیت شبکه استفاده می‌شد. برنامه نویسان BBN کد جدیدی نوشتند تا خلاصه‌های ساعتی پیام‌های وضعیت IMP را که اکنون با نرخ یک پیام در دقیقه از هر IMP ارسال می‌شد، جمع‌آوری کنند. فرض عملیاتی کد این بود که هیچ خبری خبر بدی نیست: اگر مرکز کنترل شبکه به مدت سه دقیقه پیام وضعیت را از یک IMP دریافت نکند، بازخوانی وضعیت شبکه نشان می‌دهد که آن IMP با مشکل مواجه شده است. این و سایر پیشرفت‌ها، تشخیص تغییرات مهم وضعیت شبکه را آسان‌تر کرد.

نوامبر ۱۹۷۰ بود که الکس مک‌کنزی پس از یک مرخصی کوتاه به BBN بازگشت. او و همسرش شش ماه را در اروپا گذرانده بودند. در مدت کوتاهی که او نبود، پروژه شبکه پیشرفت چشمگیری داشت. مک‌کنزی که اکنون در کمبریج مستقر بود، به

اهمیت مدیریت شبکه BBN مانند کنترل شبکه سراسری برق، پی برد. این بدان معنا بود که برخی فرضیات اساسی باید تغییر کنند. او استدلال کرد که زمان انتقال شبکه از حالت آزمایشی به حالت عملیاتی فرا رسیده است. و شروع به گسترش این دیدگاه در بین همکارانش کرد. نظم و دقت مک کنزی او را کاندیدای مناسب مدیریت مرکز کنترل شبکه BBN کرد و هارت او را به این وظیفه منصوب کرد.

تحولاتی دیگر نیز در انتظار BBN بود. حساسیت مک کنزی در مورد پروژه شبکه به طور کلی با یک شرکت تجاری محور هماهنگ بود. BBN در حال رشد بود و ظرف یک یا دو سال پس از تلاش‌های مک کنزی برای راه‌اندازی شبکه به‌عنوان یک سیستم تجاری کامل، BBN خشک‌شویی Superior را در انتهای شلوغ خیابان مولتن خریداری کرد و آن را خراب کرد تا فضایی برای یک دفتر مرکزی هفت طبقه جدید ایجاد کند. در نهایت، مرکز کنترل شبکه و بخش‌های دیگر گروه هارت به طبقه پنجم ساختمان جدید منتقل شدند. از نظر معماری، سبک ساختمان جدید به طور ماهرانه‌ای یادآور یک دژ زیبا بود. این ساختمان که در اوج جنبش‌های ضد جنگ اوایل دهه ۱۹۷۰ ساخته شد، آگاهی شرکتی نوظهور مانند BBN را در مورد تهدیدات ضد تشکیلاتی علیه شرکت‌های درگیر در قراردادهای وزارت دفاع ایالات متحده را منعکس می‌کرد. طبقه همکف ساختمان هیچ پنجره‌ای نداشت و محل قرارگیری مرکز کامپیوتری بزرگ بود. همچنین دارای پارکینگی زیرزمینی بود که به شکل یک خندق عمیق و بدون آب، طراحی شده بود. تنها راه دسترسی به در ورودی اصلی از طریق پلکان کوتاهی بود که از روی این خندق می‌گذشت.

در طبقه پنجم، مرکز کنترل شبکه یک اتاق بزرگ را به خود اختصاص داد. اتاقی دارای پنجره‌های شیشه‌ای بزرگ رو به شمال و تپه‌های پشت شهر کمبریج. تیم

هارت که حدود ۳۰ نفر می‌شد، در دفاتر مدرن و آزمایشگاه‌های مجهز در سراسر طبقه پخش شدند. گروه هارت تنها گروهی بود که در ساختمان دارای یک آشپزخانه کوچک در کنار راهروی مرکزی بود؛ درخواست ویژه‌ای از طرف هارت که قصد داشت روزی یک دستگاه حرفه‌ای اسپرسو ساز ایتالیایی در آن قرار دهد.

دیوار بزرگی از مرکز کنترل را نقشه منطقی شبکه تصاحب کرد. این نقشه که از قطعات مغناطیسی متحرک بر روی یک زمینه فلزی ساخته شده بود، ترکیبی از خطوط و اتصالات بود که همه IMPها، رایانه‌های میزبان و لینک‌ها را نشان می‌داد که با علامت‌های مربع، دایره و مثلث نشان داده می‌شدند. کدهای رنگی و علامت‌ها، وضعیت هر IMP، نود و لینک را نشان می‌دادند. با یک نگاه، اپراتورها می‌توانستند تشخیص دهند که کدام خطوط یا IMPها قطع شده‌اند و ترافیک در کجا به مشکل خورده است.

یکی از وظایف اصلی NCC انتشار به روزرسانی نرم‌افزارها و بارگذاری مجدد برنامه‌های عملیاتی IMP در صورت لزوم بود. اپراتورها از یک طرح همکاری هوشمندانه استفاده کردند که به موجب آن هر IMP نرم‌افزار را از همسایه‌اش دانلود می‌کرد. هر سه‌شنبه از ساعت ۷:۰۰ تا ۹:۰۰ صبح، BBN شبکه را به توزیع نرم‌افزار، آزمایش شبکه و تعمیر و نگهداری اختصاص می‌داد. در طی این دو ساعت، هر IMP در شبکه در حال اجرای نسخه جدید نرم‌افزاری بود. تمام نسخه‌های جدید کدهای عملیاتی IMP، در نهایت به این روش توزیع شدند. فرآیند انتشار در کمبریج آغاز می‌شد و بعد پایگاه مجاور نرم‌افزار را دانلود می‌کرد و سپس پایگاه دیگر و به دستور اپراتورها این چرخه همین‌طور ادامه داشت.

این روش همچنین دارای پتانسیل ترمیمی بود. اگر مشخص می‌شد که برنامه عملیاتی یک IMP از بین رفته است، IMP می‌توانست درخواست بارگذاری مجدد برنامه را به IMP همسایه ارسال کند. IMP پاسخگو، یک کپی از برنامه خود را به او می‌فرستاد.

تنظیم دقیق

تغییرات بزرگ دیگری نیز در سال دوم شبکه رخ داد. BBN و آرپا به این نتیجه رسیدند که هانیول ۵۱۶ زرهی، که نشان دهنده نگرانی بیش از حد در قابلیت اطمینان بود، خیلی بیش از حد است. گران هم بود. قیمت ۵۱۶ زرهی تقریباً ۲۰ درصد بیشتر از نسخه جدیدتر آن یعنی هانیول ۳۱۶ بود. بن بارکر که اکنون درگیر نگهداری و عیب‌یابی بیش از دوازده IMP بود، در واقع به این نتیجه رسید که زره روی ۵۱۶ برعکس قابلیت اطمینان را کاهش می‌دهد، زیرا کارهایی را که باید به راحتی انجام می‌شد، مختل می‌کرد.

هانیول طبق قرارداد مسئول رسیدگی‌های معمول بود. اما در همین کار هم، آنها در رسیدن به دیدگاه تازه BBN (مدل گسترده مک‌کنزی) در مورد نحوه عملکرد یک شبکه کامپیوتری کند بودند. دوره‌هایی وجود داشت که در آن، زمان از کار افتادن IMPها به طور میانگین به ۳ یا ۴ درصد به صورت ماهانه می‌رسید. اگر شبکه توزیع برق یا سیستم تلفن به این مقدار (یک روز در هر ماه) از کار بیفتد، عملکرد آن افتضاح تلقی می‌شود. و هانیول باید با انتظاری که BBN و آرپا از شبکه داشتند، منطبق می‌شد.

بارکر به یاد می آورد: ((من یک جلسه عالی را به یاد می آورم که با بچه‌ها در هانیول به بررسی اعداد پرداختیم. بچه‌های هانیول گفتند: یک دقیقه صبر کنید. شما می‌گویید این ماشین‌ها بین نیم ساعت تا یک ساعت در روز با مشکل مواجه می‌شوند و این یعنی سه درصد خرابی! منظور شما این است که این ماشین‌ها در نود و هفت درصد مواقع به صورت بیست و چهار ساعته در روز در حال کار هستند؟؟ چطور چنین چیزی ممکن است!؟))

آن ۳ درصد زمان غیرفعالی که هانیول را شگفت‌زده می‌کرد، به گفته BBN ((سندرم نقص سخت‌افزاری طولانی‌مدت)) بود. همانطور که BBN گزارش داد رویه معمول، مانند تماس گرفتن و همکاری با مهندسان میدانی هانیول، چندین ((نقص پابرجا)) را برطرف نکرده بود. آنها به ویژه درباره مشکلات چند پایگاه در منطقه واشنگتن دی.سی. نگران بودند.

رابرتز که از مشکلات تعمیر و نگهداری مکرر ناراضی بود، به طور سربسته تهدید کرد که قرارداد BBN را لغو می‌کند. بارکر در نهایت به پیش‌هات رفت و از او خواست تا یک تیم تعمیر و نگهداری تحت هدایت BBN را با تعدادی تکنسین میدانی برای تعمیر و نگهداری دوره‌ای و یک متخصص سیار تشکیل دهد. اما مک‌کنزی قاطعانه با این ایده مخالفت کرد، نه به این دلیل که از وضعیت هانیول راضی بود، بلکه به این دلیل که می‌ترسید بارکر فقط اوضاع را بدتر کند. در واقع این واکنش مک‌کنزی که مردی بسیار دقیق بود، به سبک نامرتب و بهم ریخته بارکر بود؛ او دفتر بارکر را به یک کامیون زباله که محتویاتش بیرون ریخته، توصیف می‌کرد که در واقع توصیف مناسبی هم بود. کمتر کسی می‌توانست با این موضوع مخالفت کند که دفتر بارکر، در یک روز خوب، یک آشفتگی کامل بود. البته که در مورد سطح بالای دانش فنی و

مهارت‌های او نیز کسی بحثی نداشت. بنابراین بارکر تلاش کرد تا دفترش را تمیز نگه دارد و در عوض هارت به او سپرد تا تیمی را برای نگهداری فنی، ساخته و رهبری کند.

جدا از تعمیر و نگهداری، اعتماد خود هارت در قابلیت اطمینان ذاتی شبکه در سال اول افزایش یافته بود. او شاهد عملکرد موفقیت آمیز IMPها در این زمینه بود. تیم او آزمایشات اولیه خود را انجام داده بودند. او همچنین پس از مدتی نسبت به قابل اعتماد بودن محققین پایگاه‌ها و دانشجویان فارغ التحصیل کمی آرام‌تر شد. در نتیجه، آخرین نسخه هانیول ۵۱۶ زرهی در اواخر سال ۱۹۷۰ وارد خیابان مولتن شد و در نهایت به عنوان IMP شماره پانزده، به سمت شرکت Burroughs در پائولی پنسیلوانیا فرستاده شد. تقریباً در همان زمان، دانشگاه ایلینویز در Urbana-Champaign دستگاه شماره دوازده را که با تاخیر مواجه شده بود، دریافت کرد.

در حال حاضر، BBN مجوز آرپا را دریافت کرد تا وارد یک تلاش مهندسی سنگین دیگر شود: طراحی نمونه اولیه IMP مبتنی بر هانیول ۳۱۶. هانیول وعده تحویل دستگاه را در اوایل سال ۱۹۷۱ داد. حرکت به سمت IMP سبک‌تر ۳۱۶ تنها بخشی از تغییرات ساختاری در شبکه در حال توسعه آرپا بود.

برای ماه‌ها، تیم هارت و رابرتز در مورد امکان اتصال کاربران جدید به شبکه بدون استفاده از رایانه میزبان بحث می‌کردند. به نظر می‌رسید که بشود از طریق یک ترمینال ساده (یک تله‌تایپ یا یک CRT^۱ همراه با کیبورد) که مستقیماً به یک IMP متصل است، وارد شبکه شد، به یکی از پایگاه‌ها رسید و از راه دور منابع را کنترل کرد. طرح جدید نیاز به کامپیوتر میزبان بین هر کاربر و زیرشبکه IMP را از بین

¹ Cathode-ray tube

می‌برد. تنها چیزی که برای کار کردن به آن نیاز دارید یک ترمینال است که به یک IMP متصل است. این باعث باز شدن نقاط دسترسی جدید بسیاری می‌شد.

اگر این کار جواب می‌داد، صدها یا حتی هزاران کاربر دیگر می‌توانستند بدون دسترسی فیزیکی به یک کامپیوتر به شبکه دسترسی پیدا کنند. پس از آن، این شبکه دیگر تنها یک آزمایش برای دانشمندان کامپیوتری سخت‌کوش و دارای کامپیوترهای بزرگ نبود، بلکه درهایش برای تعداد زیادی از کاربران معمولی‌تر (افسران نظامی، بوروکرات‌های دولتی، مدیران دانشگاه‌ها و دانشجویان) باز می‌شد. این امر جهان را یک قدم به تحقق دیدگاه لیکلایدر از رایانه به عنوان تسهیل‌کننده ارتباطات و تعاملات انسانی نزدیک‌تر می‌کرد.

اما نه IMPهای اصلی و نه IMPهای جدید ۳۱۶ نمی‌توانستند بیش از چهار رابط میزبان را پشتیبانی کنند. هیچ یک از دستگاه‌ها نمی‌توانستند با اتصال ترمینال‌ها کنار بیایند. برای قابل اجرا کردن مفهوم جدید، تیم هارت باید یک رابط جدید می‌ساخت که بتواند ده‌ها خط ترمینال را که IMP و شبکه را تغذیه می‌کنند، کنترل کند. با بالا رفتن احساس ارزش این مسیر جدید، BBN تلاشی شتابان را برای طراحی یک کنترل‌کننده ترمینال که بتواند ترافیک ایجاد شده توسط تعداد زیادی از ترمینال‌های متصل به طور مستقیم یا از طریق خطوط دایال‌آپ را مدیریت کند، آغاز کرد. دستگاه جدید به سادگی Terminal IMP یا TIP نامیده شد.

ظرف شش ماه، BBN و هانیول طراحی و ساخت دو نمونه اولیه از این ماشین جدید بر پایه ۳۱۶ را تکمیل کردند. اولی یک IMP معمولی بود، دیگری یک TIP که شامل یک کنترل‌کننده چند خطی که قادر به مدیریت ترافیک سیگنال‌های تا شصت و سه ترمینال بود. تمام ترمینال‌های متصل به یک TIP به گونه‌ای قابل آدرس دهی

هستند که گویی متعلق به یک پایگاه واحد در شبکه هستند. در اتاق پشتی، جایی که BBN محموله‌ها را تحویل می‌گرفت، تیم هارت یک فضای آزمایشی کوچک برای دیباگ ماشین‌های ورودی راه‌اندازی کرده بود؛ آخرین دستگاه‌های ۵۱۶ با سرعت نسبتاً ثابت هر چهار هفته یکبار وارد می‌شدند، و در هر زمان ممکن بود دو یا سه ماشین و گاهی اوقات بیشتر، به یکدیگر متصل شوند تا عملکرد خود را آزمایش کنند و ترافیک شبکه را شبیه‌سازی کنند. چهار TIP اول قرار بود تا اواخر تابستان ۱۹۷۱ به BBN برسند.

به نظر می‌رسید همه چیز طبق برنامه پیش می‌رود. BBN شروع کرد به کاوش در محدوده ترمینال‌هایی که ممکن است به شبکه متصل شوند. گزینه‌ها از نمایشگرهای گرافیکی CRT، تا پرینترهای خطی کند و سریع، نمایشگرهای الفبا و تله‌تایپ‌ها بودند. این تیم همچنین در حال بررسی نحوه اتصال به کارت خوان‌ها، ضبط کننده‌های نوار مغناطیسی و سایر دستگاه‌های جانبی نیز بود.

آزمایش الگوریتم‌های مسیریابی، آزمایش توانایی انتقال، آزمایش طرح‌های کنترل جریان و تست‌های عیب‌یابی از راه دور همچنان به‌طور روزانه، هفته به هفته تیم BBN را مشغول می‌کرد و منجر به بهبود مستمر فناوری تبادل بسته‌ای آنها می‌شد. مرکز کنترل شبکه همگام با شبکه گسترش می‌یافت. فشار برای حفظ پایداری شبکه افزایش یافت. این مرکز به بخش ثابتی از قرارداد آرپا با شرکت تبدیل شد و به زودی تبدیل به یک مرکز شبانه روزی در هفت روز هفته شد. در یک نقطه، NCC برخی از تجهیزات را ارتقا داد و یک شماره‌گیر خودکار تلفن را به سیستم اضافه کرد. شماره‌گیر خودکار به طور خاص برای نظارت بر وضعیت مودم‌های پخش شده در سراسر شبکه در نظر گرفته شده بود. ده‌ها مودم وجود داشتند که ترافیک داده‌ها را

به TIPها مدیریت می‌کردند. متخصصان BBN از شماره‌گیر خودکار می‌خواستند تا آزمایش ساده‌ای را انجام دهد: شماره‌گیر برنامه‌ریزی شده بود که یک بار در روز با هر مودم تماس بگیرد و به پاسخ گوش کند. اگر مودم به خوبی پاسخ می‌داد، وضعیت آن عادی تلقی می‌شد. اما اگر مودمی پاسخ نمی‌داد یا سیگنال غیرعادی می‌فرستاد، به عنوان معیوب در نظر گرفته می‌شد.

در یک بازه، کارکنان NCC با مودم خاصی برخورد کردند که به نظر می‌رسید هر زمان که شماره‌گیر خودکار آن را بررسی می‌کرد، خراب می‌شد. شخصی پیشنهاد کرد که از طریق شماره‌گیر خودکار با مودم مشکل‌ساز تماس بگیرند و در همان حین یک تکنسین به سیگنال بازگشتی گوش دهد، تا شاید بتواند مشکل را تشخیص دهد. بنابراین او تماس را برقرار کرد، به مودم گوش داد و صدایی عصبانی را از آن طرف خط شنید. قبل از ضربه زدن به گیرنده، صدا در بازگویی‌های بی‌شماری مشهور است که گفته است: ((هی، مارتا، دوباره آن دیوانه در حال سوت زدن است!))

کنترل تراکم¹، یکی از مشکلات دردرساز نشان داده شده توسط آزمایش‌های کان، مورد مطالعه قرار گرفت و بهبود یافت. BBN طرح را اصلاح کرد تا فضای کافی برای بازسازی بسته‌های وارد شده، در بافرهای حافظه IMP رزرو شود. قبل از ورود پیام به شبکه، مقدار مشخصی از فضا برای مونتاژ مجدد هر پیام در IMP مقصد رزرو می‌شد. IMP مبدا بررسی می‌کند و اگر متوجه شود که فضای کافی در بافرهای IMP مقصد وجود ندارد، RFNM² (درخواست پیام بعدی) به تاخیر می‌افتد. راه حلی مشابه اتفاقی که بسیاری از مسافران خطوط هوایی تجربه کرده‌اند؛ زمانی که پرواز یک

¹ Congestion control

² Request For Next Message

هواپیما به دلیل شرایط جوی فرودگاه مقصد به تاخیر می‌افتد. در شبیه‌سازی‌ها، طرح جدید موفق شد از رخ دادن ترافیک بیش از توان IMP مقصد، جلوگیری کند.

توسعه شبکه با سرعتی ثابت، مستلزم هماهنگی نزدیک‌تری بین تلاش BBN برای معرفی Terminal IMP و تلاش کارگروه شبکه برای توسعه پروتکل‌ها بود. بنابراین تیم هارت تصمیم گرفت خود را بسیار عمیق‌تر در کار کارگروه شبکه درگیر کند. تا اواسط ۱۹۷۱، BBN خود را وارد کمیته‌های NWG (مک‌کنزی به عنوان نماینده BBN) که روی پروتکل میزبان به میزبان، پروتکل انتقال فایل و پروتکل Telnet کار می‌کردند، وارد کرد.

اگرچه بیش از یک سال طول کشید تا جواب دهد، پروتکل Telnet یک روش نسبتاً ساده بود. این یک مکانیسم حداقلی بود که امکان ارتباط اولیه بین دو ماشین میزبان را فراهم می‌کرد. با اینکه چهار نود اول چهار ماشین مختلف را به هم متصل کرده بود، اما سایر پایگاه‌های میزبان ترکیب بیشتری از کامپیوترهای ناسازگار، از PDP-10 تا DEC 10 تا IBM‌های بزرگ، تا ماشین‌های هانیول و زیراکس را ارائه می‌کردند. Telnet به منظور غلبه بر تفاوت‌های ساده مانند برقراری اتصال و تعیین نوع مجموعه کاراکترها طراحی شد. این TIP‌ها و Telnet با هم بودند که راه را برای گسترش سریع شبکه هموار کردند.

انتقال فایل چالش بعدی بود. برای چند سال، حدود نیمی از محققین در تلاش بودند تا به یک پروتکل قابل قبول انتقال فایل یا ¹FTP برسند. پروتکل انتقال فایل، فرمت فایل‌های داده‌ای که از طریق شبکه مبادله می‌شوند را مشخص می‌کرد. انتقال فایل‌ها برای شبکه، چیزی شبیه نیروی حیاتی بود. انتقال فایل معادل دیجیتالی تنفس بود

¹ file-transfer protocol

(دم داده، بازدم داده، تا بی نهایت). FTP امکان اشتراک گذاری فایل‌ها را بین ماشین‌ها فراهم می‌کرد. جابجایی فایل‌ها ممکن است ساده به نظر برسد، اما تفاوت‌های بین ماشین‌ها باعث می‌شد که هر چیزی باشد جز ساده. FTP اولین برنامه‌ای بود که به دو ماشین اجازه داد تا به جای اینکه یکی به عنوان ترمینال برای دیگری در نظر گرفته شود، به عنوان همتا با یکدیگر همکاری کنند. آوردن این قابلیت به شبکه بستگی به این داشت که کارگروه FTP یک محصول نهایی کارآمد را ارائه کند.

رئیس گروه، ابهای بوشان^۱، دانشجوی کارشناسی ارشد MIT و معمار سیستم، متخصص در مولتیکس^۲ (یک سیستم عامل جاه طلبانه و پیچیده) بود. بوشان مشکلات مولتی‌تسکینگ در یک کامپیوتر را مطالعه کرده بود. مرحله بعدی انتقال بلوک‌های داده در یک سیستم چند کامپیوتری مانند شبکه آرپا بود.

تیم در شش ماهه کار روی پروتکل انتقال فایل، معمولاً در جلسات منظم به صورت رو در رو با کارگروه شبکه دیدار می‌کردند. اما در این بین از تله‌کنفرانس کامپیوتری نیز استفاده می‌شد. اعضای تیم هم‌زمان از پالو آلتو، کمبریج، لس‌آنجلس و سانت لیک سیتی وارد می‌شدند و به مدت یک تا دو ساعت به صورت پیاپی نظراتشان را مطرح می‌کردند. مکالمه از طریق صفحه‌کلید و ترمینال‌ها نسبت به صحبت کردن، تاثیر گذارتر نبود، اما بوشان معتقد بود که این روش شفافیت بیشتری به فکرشان می‌بخشد. همچنین مزیت دیگرش این بود که تاریخچه کارشان حفظ می‌شد. در اوایل ژوئیه ۱۹۷۲، آخرین اقدامات بر روی FTP انجام شد و جان پستل، که اکنون ویرایشگر و توزیع کننده Requests For Comments است، آن را با نام RFC 354 منتشر کرد.

¹ Abhay Bhushan

² Multics

به نمایش گذاشتن

تنها مشکل واقعی این شبکه اکنون بارگذاری بود. یعنی مقدار زیادی از آن وجود نداشت. در ابتدا ترافیک کم بود زیرا پروتکل‌ها کند بودند. اکنون، در یک روز عادی، کانال‌ها تقریباً خالی بودند. در پاییز سال ۱۹۷۱، شبکه به طور متوسط فقط ۶۷۵,۰۰۰ بسته در روز را حمل کرد که به سختی به ۲ درصد از ظرفیت ۳۰ میلیون بسته در روز می‌رسید. مرکز اندازه‌گیری شبکه UCLA به تولید ترافیک آزمایشی ادامه داد تا نقاط ضعف همه الگوریتم‌های شبکه را بررسی کند. اما ترافیک طبیعی کافی در شبکه وجود نداشت تا محدودیت‌های مسیریابی و طرح‌های ضد ازدحام شبکه را به جلو سوق دهد.

بعضی از کاربردهای اولیه شبکه جالب بودند. برنامه نویسان در SRI از کامپایلر PDP-10 یوتا برای آماده سازی نصب PDP-10 خود استفاده کردند و بیشترین ترافیک واقعی را ایجاد کردند. جان پستل در UCLA از شبکه برای اجرای سیستم آنلاین SRI استفاده کرد.

باب متکالف^۱، دانشجوی فارغ التحصیل هاروارد که در MIT کار می‌کرد، و دوستش، دنی کوهن^۲، که در هاروارد تدریس می‌کرد، یکی از هیجان انگیزترین آزمایش‌های اولیه را در شبکه انجام دادند. متکالف و کوهن از PDP-10 هاروارد برای شبیه سازی یک فرود بر روی یک ناو هواپیمابر استفاده کردند و سپس تصویر آن را در یک ترمینال گرافیکی در MIT نمایش دادند. گرافیک‌ها در MIT پردازش شدند و نتایج (نمای عرشه پرواز) از طریق شبکه آرپا به PDP-10 در هاروارد ارسال شدند. این

¹ Bob Metcalfe

² Danny Cohen

آزمایش نشان داد که یک برنامه می‌تواند با سرعت بالایی نزدیک به زمان واقعی در شبکه جابجا شود. متکالف و دیگران برای اعلام این پیروزی یک RFC نوشتند و عنوان آن را ((لحظات تاریخی شبکه^۱)) گذاشتند.

دیگران چندان موفق نبودند. تلاش اولیه برای ابداع چیزی به نام سرویس پیکربندی مجدد داده^۲ وجود داشت؛ این یک تلاش ناموفق برای نوشتن یک زبان برنامه نویسی بود که فایل‌های ناسازگار در رایانه‌های مختلف را تفسیر کند.

با این حال، شبکه آرپا تقریباً در همه جا ناشناخته بود، مگر در فضای داخلی جامعه تحقیقات کامپیوتری. و تنها برای بخش کوچکی از جامعه کامپیوتری که علاقه تحقیقاتی آنها شبکه بود، شبکه آرپا تبدیل به یک ابزار قابل استفاده شد. برای آنها این یک آزمایش فوق‌العاده بود؛ اما برای درک آن باید درگیر چیزهایی مانند تئوری صف یا نظریه ارتباطات بود. از سوی دیگر، اگر کار شما در زمینه هوش مصنوعی یا رباتیک یا گرافیک کامپیوتری یا تقریباً هر چیز دیگری بود که جامعه در حال کار بر روی آن بود، کاربرد این سیستم بزرگ سوئیچینگ بسته بین ایالتی هنوز محقق نشده بود. هیچ کس تصویر تاثیر گذاری از اشتراک منابع به نمایش نگذاشته بود؛ حتی پروتکل‌هایی برای این کار وجود نداشت. شبکه آرپا یک شبکه در حال رشد از لینک‌ها و نودها بود و تمام؛ مانند یک سیستم بزرگراهی بدون ماشین.

با این حال، ظاهراً در سراسر جامعه، منابع غنی برای به اشتراک گذاشتن وجود داشت. دانشگاه کارنگی ملون دارای بهترین بخش هوش مصنوعی و برنامه‌های منحصر به

¹ Historic Moments in Networking

² data-reconfiguration service

فرد مرتبط با آن بود. استنفورد یک گروه روباتیک خارق العاده داشت. از نظر تئوری، تقریباً از هر پایگاهی چیزی منحصر به فرد می‌توانست به شبکه وارد شود.

اگر قرار بود این شبکه به چیزی بیش از یک بستر آزمایشی برای ترافیک مصنوعی ایجاد شده توسط مراکز اندازه‌گیری شبکه و کنترل شبکه تبدیل شود، باید خبر پتانسیل بالای آن منتشر شود. لری رابرتز می‌دانست که زمان معرفی عمومی فرا رسیده. رابرتز از مسئولین کمیته اولین کنفرانس بین‌المللی ارتباطات رایانه‌ای (ICCC¹) که در اکتبر ۱۹۷۲ و در واشنگتن برگزار می‌شد، بود. او تاریخ برگزاری را در تقویمش علامت زد و با باب کان که هنوز در BBN بود تماس گرفت و از او خواست که نمایشی از شبکه آرپا ترتیب دهد. تا کنفرانس حدود یک سال مانده بود و رابرتز از کان خواست تا فوراً برنامه‌ریزی کار را آغاز کند. کان در واقع قبلاً قصد داشت BBN را ترک کند و برای رابرتز در آرپا کار کند. اما هر دو نفر به این نتیجه رسیدند که برای برگزاری یک نمایش بی‌نقص، بهتر است که کان برای مدتی در BBN بماند.

اولین حرکت کان این بود که ال وزا^۲، از پروژه MIT MAC را برای کمک استخدام کرد. وزا همیشه تاثیر مثبتی برجا می‌گذاشت. او مهربان و بسیار اجتماعی بود؛ ذهن علمی خوبی داشت و در مهارت‌های اداری بی‌نظیر بود. احتمالاً پروژه کامپیوتری کلیدی در جامعه تحقیقاتی ایالات متحده وجود نداشت که این دو مرد درباره‌اش اطلاع نداشته باشند یا شخصی کلیدی وجود نداشت که نتوانسته باشند او را متقاعد به همکاری کنند.

¹ International Conference on Computer Communication

² Al Vezza

در اواسط سال ۱۹۷۱، کان و وزا گروه کوچکی متشکل از هشت محقق ارشد را از سراسر کشور فراخواندند تا به جلسه‌ای در میدان فناوری MIT در کمبریج بیایند. آنها ایده یک نمایش بسیار قابل دسترس و جذاب از جالب‌ترین منابع موجود در جامعه را ارائه کردند (قابل دسترسی از طریق شبکه). وزا می‌دانست که اگر قرار بر تاثیر گذاری باشد، باید این نمایش زنده و تعاملی باشد. کسی در جلسه با تاکید فراوان به نفع یک نمایش ویدئویی حرف زد تا به خیالشان از خرابی کامپیوتر در خلال نمایش آسوده باشند. وزا مخالفت کرد و با تاکید بیشتر استدلال کرد که هر چیزی جز نمایشی مستقیم و زنده با استفاده از تجهیزات و نرم‌افزارهای واقعی، نشان دهنده عدم قطعیت و شکست احتمالی کل آزمایش شبکه آرپا است. همه چیز باید در زمان حال انجام می‌شد تا هر کس فقط با نشستن در روبه‌روی یک ترمینال، بتواند آن را لمس و کنترل کند. و این یک ریسک بزرگ بود. هنوز تجربه عملیاتی زیادی با پروتکل‌های Telnet و انتقال فایل وجود نداشت و شرکت کنندگان باید از آنها استفاده می‌کردند. و این خطر شکست کل نمایش را افزایش می‌داد. اما اگر نمایش موفقیت آمیز بود، ثابت می‌کرد که شبکه نه تنها واقعی، بلکه مفید است.

در نه ماه آینده، کان و وزا با بودجه‌ای که رابرتز به آنها اختصاص داده بود، در سراسر کشور سفر کردند. وزا به یاد می‌آورد: ((به بن بست‌های زیادی برخوردیم.)) آنها با ده‌ها فروشنده در صنعت رایانه ملاقات کردند و از هر کدام خواستند که با آوردن ترمینال‌های خود به واشنگتن هیلتون، جایی که جلسه برگزار می‌شد و یک TIP آنها را به شبکه آرپا متصل می‌کرد، شرکت کنند. رابرتز ترتیبی می‌داد که AT&T دو خط ۵۰ کیلوبیتی را به هتل بیاورد. برنامه این بود که تا جایی که می‌شد ماشین‌های بیشتری به بیشترین تعداد پایگاه ممکن متصل شوند. مسئولین کنفرانس از شرکت

کنندگان دعوت می‌کنند تا بنشینند، وارد سیستم شوند و از منابع شبکه استفاده کنند.

ده‌ها جلسه در پایگاه‌های مختلف شبکه برای طراحی سناریوهای کنفرانس برگزار شد. تیم‌هایی از دانشجویان دکتری و محققین ارشد وارد عمل شدند. و تقریباً به محض ورودشان به کار، شروع به احساس وحشت خاصی کردند. برای به سرانجام رساندن این کار، آنها باید برای نهایی کردن ابزارها و پروتکل‌های ناتمام شبکه، تلاش‌هایشان را افزایش می‌دادند. رابرتز درست پیش‌بینی کرده بود؛ برنامه ریزی این نمایش عمومی مهم در اکتبر سال ۱۹۷۲، فشاری بر جامعه وارد کرد تا سریع آماده شوند و اطمینان حاصل کنند که شبکه تا آن تاریخ به طور کامل کار کند. کان تصدیق کرد که این برنامه ((طراحی شده بود تا شرکت کنندگان متوجه کاربرد شبکه بشوند.))

در پاییز ۱۹۷۱، BBN نمونه اولیه TIP را در خیابان ۵۰ مولتن روشن کرد. دو TIP دیگر نیز در جای دیگری در شبکه عملیاتی شده بودند. در این زمان شبکه فقط از نوزده نود تشکیل شده بود. TIP‌های مبتنی بر هانیول ۳۱۶، کاملاً با ۵۱۶‌های قدیمی سازگار بودند. در اوایل سال ۱۹۷۲ چندین IMP ۳۱۶ و TIP دیگر نیز نصب شد و بخش مرکزی شبکه بین سواحل شرقی و غربی شروع به پر شدن کرد. تا آگوست ۱۹۷۲، سومین خط بین ایالتی اضافه شد. علاوه بر IMP‌ها که در مرکز کشور پراکنده شده بودند، اکنون خوشه‌هایی از IMP در چهار منطقه جغرافیایی وجود داشت: بوستون، ایالت واشنگتن، سانفرانسیسکو و لس آنجلس. با نزدیک شدن به نمایش ICCC، بیست و نه نود در چیزی که اکنون به طور گسترده به عنوان آرپانت یا اغلب فقط Net شناخته می‌شد، وجود داشت.

و انسان‌ها در پایگاه‌ها دیوانه‌وار در حال تقلا بودند. ده‌ها نفر از مشارکت‌کنندگان ارشد از سراسر جوامع دانشگاهی و تحقیقاتی ایالات متحده درگیر شده بودند. تلاش‌های فشرده‌ای در دیباگ برنامه‌ها و راه‌اندازی رایانه‌های پایگاه‌ها برای به موقع آماده کردن نمایش، در جریان بود. از هر سازنده ترمینال دعوت شده بود تا ثابت کند تجهیزاتش می‌تواند با آرپانت کار کند؛ آنها صف می‌کشیدند تا بیش از چهل ترمینال کامپیوتری مختلف را در نمایش نشان دهند. وزا با یک فروشنده محلی در منطقه واشنگتن دی سی مذاکره کرد تا موفق شد کف کاذب بزرگ و ضد الکتریسیته ساکن را برای نصب در اتاق جلسه هیلتون که قرار بود در آن TIP و ترمینال‌ها قرار گیرند، قرض گیرد. AT&T وعده داد که خطوط داده را تامین کند. نصب چنین مداری در هر مکانی در کمتر از شش ماه مشکل کوچکی نبود، و مشخصا با نزدیک شدن به ICC، رساندن این خط به هیلتون برای AT&T کار ساده‌ای نبود.

چند روز قبل از گردهمایی، تجهیزات شبکه و افراد شروع به ورود به هتل کردند. کان وزا نقشه طبقه را طراحی کردند. TIP بر روی قسمتی از کف کاذب در مرکز اتاق جلسه قرار داشت. در اطراف اتاق قرار بود ده‌ها ترمینال که تقریبا هیچکدامشان مشابه نبودند، قرار گیرد. چند روز طول کشید تا همه وسایل در جای خود قرار گیرند، وصل شوند، روشن شوند و بررسی شوند. در عرض چند ساعت، اتاق مملو از سیم شد و آدم‌هایی که صحبت‌های فنی می‌کردند. تکنسین‌ها همه‌جا را کابل کشیده بودند. اعضای تیم هارت با ابزارهایی در دست، سخت مشغول کمک به سازندگان مختلف ترمینال در تغییر کابل‌های رابط به گونه‌ای که هر کدام از ترمینال‌ها به TIP متصل شوند، بودند. ساعت‌ها صرف برداشتن سیم‌ها، سیم‌کشی مجدد کانکتورها، اتصال مجدد، آزمایش و دیباگ شد.

تقریبا همه با شدت و تمام قدرت کار می کردند. بسیاری در حالی که هنوز پروژه‌های خود را به پایان نرسانده بودند، وسایل خود را جمع کرده و به واشنگتن می آمدند تا آنجا آخرین تغییرات را اضافه کنند. این اولین باری بود که کل جامعه در یک زمان و در یک مکان حاضر می شد. کان بیان کرد: ((اگر کسی بمبی روی واشنگتن هیلتون می انداخت، تقریبا تمام جامعه شبکه‌ای ایالات متحده را نابود می کرد.)) ناگفته نماند که از جامعه بین‌المللی نیز افرادی چون دونالد دیویس، پدر اصطلاح ((سوئیچینگ بسته‌ها))، از انگلستان آمده بود تا ببیند که کل این اتفاق چگونه کار خواهد کرد. وینت سرف گفت: ((این واقعا یک تجربه شگفت انگیز بود. دستکاری کردن سیستم‌ها، فریاد زدن، جیغ زدن و گفتن نه، نه. . . این یکی رو اشتباه انجام دادی، و درست کردن تمام جزئیات.))

در پایان روز شنبه (کنفرانس دوشنبه افتتاح می شد)، BBN TIP مانند پادشاهی بود بر روی تختی از سیم‌هایی که به تمام گوشه‌های اتاق متصل شده بودند. AT&T کار خود را انجام داد و در لحظه مناسب با خطوط مناسب ظاهر شد. یکشنبه نیز فرا رسید و اکنون TIP کاملا عملی شده بود، بنابراین شروع کردند به اجرای برنامه‌ها و آزمایش‌های نهایی. بسیاری تا اواخر بعد از ظهر یکشنبه، درست قبل از اجرای پیش‌نمایشی برای گروهی از افراد VIP (گروهی از نمایندگان کنگره، مقامات پنتاگون و دیگران)، در حال کار بودند. حدود ساعت شش بعدازظهر، دقایقی قبل از باز شدن درها، وزا در نزدیکی TIP ایستاده بود که متکالیف بدون هیچ اضطرابی در صدایش گفت: ((ما داریم بسته‌ها را در شبکه گم می کنیم!))

وزا به مک کنزی که همانجا ایستاده بود نگاه کرد: ((الکس، چه چیزی تغییر کرده؟))
 مک کنزی خودش را به خط تلفن اضطراری متصل به کمبریج رساند و در تلفن فریاد زد: ((آن را بیرون بکش! بیرون بکش!))

مرکز کنترل شبکه در چند روز گذشته در حال مشاهده و رصد یک خط کمی مشکل دار در شبکه بود. آن‌ها فکر می‌کردند آن بعد از ظهر مشکل را حل کرده‌اند و مدار را دوباره به شبکه اضافه کردند. در عرض سی ثانیه پس از تماس مک کنزی، لینک توسط اپراتورهای NCC قطع شد و بسته‌ها دوباره به آرامی در TIP به جریان افتادند.

فناوری مدیریت از راه دور BBN هرگز لحظه‌ای بهتر از این به کار نمی‌آمد.

بعد از ظهر همان روز، جان پستل در سالن و پشت صفحه کلید نشسته بود و به پایگاه UCLA وارد شد. تیم او نمایشی را طراحی کرده بود که در آن شخصی در واشنگتن می‌توانست از طریق کامپیوتر میزبان لس آنجلس، فایل را در بوستون بردارد. ایده این بود که سپس فایل را در سالن هیلتون چاپ کنند. وقتی پستل فایل را به چاپگری که در کنارش نشسته بود فرستاد، هیچ اتفاقی نیفتاد. او به اطراف اتاق نگاه کرد. برنامه‌های زیادی وجود داشت که یکی از آنها یک لاک پشت رباتیک کوچک بود که در MIT ساخته شده بود. این لاک پشت ساخته شده بود تا نشان دهد چگونه یک برنامه کامپیوتری منجر به هدایت حرکت یک ماشین می‌شود. بچه‌ها می‌توانستند برنامه‌های خود را به زبان LOGO بنویسند که می‌گوید: ((به چپ برو، به راست برو، به جلو برو، به سمت عقب، به طرفین حرکت کن)) و وقتی برنامه اجرا می‌شد، لاک پشت این کارها را انجام می‌داد. اما در آن لحظه لاک پشت بالا و پایین می‌پرید و دیوانه وار تکان می‌خورد. به جای ارسال فایل پستل به چاپگر، سیستم به طور

تصادفی آن را به پورت لاک پشت فرستاده بود و ربات با وظیفه‌شناسی تمام، تفسیر خود را از دستورات حرکتی ارسال شده ارائه می‌کرد.

به عنوان یک دانشجوی مشتاق، باب متکالف، وظیفه نوشتن کتابچه‌ای را برای راهنمایی مراسم بر عهده گرفت. کتابچه نوزده سناریو برای استفاده از آرپانت را تشریح می‌کرد. منابع پایگاه‌های مختلف در آن فهرست شده بود و نحوه ورود به هر میزبان، نحوه دسترسی به برنامه‌ها و نحوه کنترل هر یک از برنامه‌ها یا شرکت در نوعی ارتباط تعاملی با شبکه را شرح می‌داد. چندین بازی شطرنج، یک مسابقه تعاملی در مورد جغرافیای آمریکای جنوبی، روشی برای خواندن اخبار Associated Press از طریق شبکه، و بسیاری بازی‌ها، ابزارها و نمایش‌های مختلف وجود داشت. یکی از برنامه‌های کاربردی‌تر، سناریوی کنترل ترافیک هوایی را شبیه‌سازی می‌کرد که در آن مسئولیت نظارت بر پرواز هواپیما به طور خودکار از یک رایانه به رایانه دیگر واگذار می‌شد، که نشان‌دهنده مراکز کنترل مختلف بود، زیرا هواپیماها از مرزهای جغرافیایی عبور می‌کردند. کتاب سناریوهای متکالف به گونه‌ای طراحی شده بود که شرکت‌کنندگانی که بیشتر آن‌ها اطلاعات کمی در مورد آرپانت داشتند، مرحله به مرحله متوجه هر نمایش بشوند.

صبح روز دوشنبه، دانشمندان کامپیوتر آرپانت مشتاقانه منتظر عموم بودند. وقتی شرکت‌کنندگان کنجکاو کنفرانس از راه رسیدند، بچه‌های شبکه، مانند شاهدان یهوه که نسخه‌هایی از The Watchtower را توزیع می‌کنند، کتاب سناریوهای متکالف را در دست‌نشان می‌انداختند و آنها را به سالن می‌بردند. اگرچه پیروی از دستورالعمل‌ها برای همه امکان‌پذیر بود، اما کتاب سناریوها برای غیر متخصصان، نسبتاً غیرقابل درک بود و به راحتی می‌توانستند باعث خرابی سیستم شوند. مردی جلوی ترمینالی

نشست و دستورالعملی از کتاب را تایپ کرد. بنا به دلایلی، میزبانی که او می‌خواست به آن دسترسی پیدا کند، کار نمی‌کرد، احتمالاً زیرا او کاری را اشتباه انجام داده بود. پیام برگشت: ((میزبان مرده است.))

او فریاد زد: ((اوه خدای من. من آن را کشتم!)) و بعد از آن دیگر ترمینالی را لمس نکرد.

اتفاقات خنده‌دار دیگری هم افتاد. دو نفر وارد سیستم دانشگاه یوتا شده بودند. یکی دید که شخص آشنای دیگری که هرگز ملاقات نکرده وارد سیستم شده است. آنها در حالت مکالمه بودند، بنابراین تایپ کرد: ((کجایی؟)) دیگری پاسخ داد: ((خب، من در واشنگتن هستم))

-((کجای واشنگتن؟))

-((در هیلتون.))

-((خب، من هم در هیلتون هستم.))

معلوم شد که این دو تنها چند فوت از یکدیگر فاصله دارند.

بعضی اتفاقات هم چندان خنده‌دار نبودند. به عنوان نویسنده کتاب سناریوها، متکالف انتخاب شد تا ده تن از مدیران AT&T را به یک تور مجازی از آرپانت ببرد. منظره عجیبی بود: متکالف جوان با ریش قرمز بزرگش، ده تاجر با لباس‌های راه راه AT&T را در اطراف شبکه می‌چرخاند. در اواسط برنامه، کامپیوترها ناگهان از کار افتادند. این اولین و تنها باری بود که کامپیوترها از کار افتادند. اولین واکنش مدیران شرکت تلفن خندیدن بود.

متکالف گفت: ((با درد به بالا خیره شدم و آنها را با لبخند مشاهده کردم که به خاطر ناپایداری سوئیچینگ بسته خوشحال بودند. این را هرگز فراموش نمی‌کنم. این امر برای آنها تایید کرد که فناوری سوئیچینگ مدار باقی خواهد ماند و این اسباب بازی‌های مبتنی بر سوئیچینگ بسته هرگز تاثیر زیادی در دنیای تجاری نخواهند داشت، و اکنون آنها می‌توانند به خانه خود در نیوجرسی برگردند. برای من واضح بود که آنها در گذشته گیر کرده‌اند.))

اگر مدیران AT&T به جای تمرکز روی بدشانسی متکالف به گوشه‌های دیگر سالن نگاه می‌کردند، می‌توانستند شور و هیجان موجود در قسمت‌های دیگر را ببینند. نه تنها سوئیچینگ بسته کار می‌کرد، بلکه چیزهای شگفت‌انگیزی را ممکن می‌کرد.

برخی از مبتکرانه‌ترین نمایش‌ها شامل برنامه‌های مکالمه به زبان انگلیسی بود. اینها برنامه‌های پیچیده‌ای بودند که برای درگیر کردن کاربر در گفتگوی کلامی با یک ماشین ساخته شده بودند. چهار برنامه به نمایش گذاشته شد که دو مورد از آنها نمایی جذاب از محاسبات تعاملی ارائه می‌کردند.

پری^۱، اولین برنامه از این سری گفتگوی مجازی، الگوی یک روان پریش پارانوئید را تقلید می‌کرد. او با ارائه پاسخ‌های از پیش آماده شده به عبارت‌هایی که تصور می‌کرد درک کرده، جواب‌های خود را ارائه می‌داد. در غیر این صورت پاسخ‌هایی مبهم می‌داد. پری زاینده فکر دکتر کنت کلبی^۲ در دانشگاه استنفورد بود.

¹ PARRY

² Dr. Kenneth Colby

دکتر^۱ یک برنامه مکالمه دیگر بود که بر اساس الیزا^۲، یک برنامه پردازش زبان طبیعی (NLP^۳) نوشته شده توسط جوزف وایزنباوم^۴ در MIT، نوشته شده بود. دکتر، که رفتار یک روانپزشک را تقلید می‌کرد، نسبت به پری متمایزتر بود. دکتر اظهارات را گوش می‌کرد، سپس سعی می‌کرد جملات جدیدی را بر اساس کلمات و نحو بیان طرف مقابل تولید کند. در حالی که مکالمه به دست آمده کاملاً پیش پا افتاده بود، کاربران اغلب از اینکه کیفیت مکالمات آنها با دکتر چقدر واقعی به نظر می‌رسید شگفت زده می‌شدند. سرف مشاهده کرد: ((مردم می‌نشستند و با آن تعامل می‌کردند. و گاهی اوقات از افراد دیگر می‌خواستند که اتاق را ترک کنند، زیرا فکر می‌کردند در حال انجام یک گفتگوی خصوصی واقعی هستند.))

سرف و دیگران با این ایده که برنامه پارانوئید کلبی را به جان برنامه دکتر بیندازند، بازی می‌کردند. درست چند هفته قبل از کنفرانس ICCI، پری در آزمایشی که در UCLA سازماندهی شده بود، با دکتر برای یک مکالمه غیرمعمول از طریق آرپانت ملاقات کرد. و شاید این به معنای واقعی، منشا تمام چت‌های رایانه‌ای بعد از آن باشد. هیچ دخالت انسانی در گفتگو وجود نداشت. پری در آزمایشگاه هوش مصنوعی استنفورد کار می‌کرد و دکتر روی دستگاهی در BBN. و در حالی که اپراتورها نشسته بودند و تماشا می‌کردند، در UCLA ورودی و خروجی آنها از طریق آرپانت به هم متصل می‌شد.

¹ Doctor

² ELIZA

³ Natural language processing

⁴ Joseph Weizenbaum

دکتر گفت: ((عصر بخیر. مشکلاتت را بگو. لطفا ورودی را با نقطه یا علامت سوال خاتمه دهید.))

پری پاسخ داد: ((مردم گاهی اوقات اعصاب من را خراب می کنند.))

- من مطمئن نیستم که شما را درک کرده باشم.

- شما باید بیشتر توجه کنید.

- فرض کنید باید توجه بیشتری داشته باشید.

- شما حق دارید نظر خود را داشته باشید.

- چه چیزی باعث می شود فکر کنید من حق دارم نظر خودم را داشته باشم؟

- به طور کلی بودن کنار مردم، من را آزار می دهد.

- لطفا ادامه بده.

- مدتی پیش به پیست بی میدوز رفتم.

- چرا همین الان این حرف را می زنی؟

- قمارهای بزرگی آنجا در جریان است.

- لطفا ادامه بده.

- من روی اسب ها شرط بندی می کنم.

- این چه چیزی به شما پیشنهاد می کند؟

- من به مسابقات رفتم.
- دوست دارید در مورد چه چیز دیگری صحبت کنید؟
- قمار چیزی جز دردسر برای من نبوده است.
- چرا همین الان این حرف را می‌زنی؟
- من تجربه قمار غیرقانونی در پیست را داشته‌ام.
- من مطمئن نیستم که شما را به طور کامل درک کنم.
- آیا چیزی در مورد دلانان شرط‌بندی می‌دانید؟
- چه چیزی باعث می‌شود فکر کنید که من چیزی در مورد دلانان می‌دانم؟
- یک دلال یک بار پول من را پرداخت نکرد.
- این چه چیزی به شما پیشنهاد می‌کند؟
- من دلال را کتک زدم که نتیجه‌ای نداد و فکر کردم ممکن است از دوستانش در دنیای اموات استفاده کند تا با من کنار بیاید.
- واقعا در مورد چه کسی صحبت می‌کنید؟
- جدا آیا تا به حال به مافیا فکر کرده‌اید؟
- فرض کنید تا به حال واقعا به مافیا فکر کرده‌اید.
- بیا در مورد چیز دیگری صحبت کنیم.

- من مطمئن نیستم که شما را به طور کامل درک کنم.
- شما مدام همین چیزها را از من می‌پرسید، چرا موضوع را تغییر نمی‌دهید؟
- چرا چنین سوالاتی در ذهن شماست؟
- فکر کردم به شما گفتم، مردم اعصابم را خراب می‌کنند.
- اعصابت؟
- ترجیح می‌دهم دیگر درباره آن بحث نکنم.
- دوست داری در مورد اعصابت بحث کنیم؟
- فکر می‌کنم.
- من مطمئن نیستم که شما را به طور کامل درک کنم.
- شما روی همان سوالات قبلی بیش از حد اصرار می‌ورزید.
- این شباهت چه چیزی را به شما نشان می‌دهد؟
- من متوجه شما نمی‌شوم.
- آیا آرزو می‌کنی که من را درک نمی‌کردی؟
- زمان آن فرا رسیده است که به احساسات من علاقه نشان دهید.
- اوه؟ من به احساسات شما علاقه نشان دادم؟
- اگر به شما اعتماد داشته باشم به شما کمک خواهم کرد.

- آیا آرزو داری که به من اعتماد کنی؟
- شاید آره شاید نه.
- به نظر نمی‌رسد کاملا مطمئن باشید.
- به نظر من شما یک ذهن تک بعدی دارید.
- چه چیزی باعث می‌شود فکر کنید من یک ذهن تک بعدی دارم؟
- من هر هفته به پیست می‌رفتم.
- دوست دارید در مورد چه چیز دیگری بحث کنید؟
- این چیزی است که من نمی‌خواهم وارد آن شوم.
- چرا همین الان این حرف را می‌زنی؟
- به تو هیچ ربطی ندارد.
- چرا نگران تجارت من هستید؟
- من به غریبه‌ها اعتماد نمی‌کنم.
- آیا واقعا به غریبه‌ها اعتماد نمی‌کنی؟
- بیا موضوع را عوض کنیم.
- مطمئن نیستم که شما را کاملا درک کنم.
- مشکل شما چیست که مدام مرا در این مورد آزار می‌دهید؟

- لطفا ادامه بده.

- شما یک نق نقو واقعی هستید.

- آیا شما را خوشحال می کند که باور کنید من نق نقو واقعی هستم؟

- به اندازه کافی شنیدم.

- این چه چیزی به شما پیشنهاد می کند؟

- خداحافظ.

- باعث افتخار من بود. ترس = ۴.۲۲۳۳۰۰۱، خشم = ۱۰، بی اعتمادی = ۱۲.۶۵۰۷۰۳،

بیزحمت می شود ۳۹۹.۲۹ دلار.

در طی دو روز و نیم، صدها نفر در نمایش ICCC شرکت کردند. مدیران، مهندسان و تکنسین های صنایع مخابرات و کامپیوتر که تعداد زیادی از آنها با شک و تردید نسبت به آرپانت و سوئیچینگ بسته وارد سالن شده بودند، اکنون بسیاری به این نتیجه رسیده بودند که این فناوری ممکن است در نهایت عملی شود. در بیشتر موارد، چهل و خورده ای ترمینال کار می کردند، منابع درگیر بودند، TIP به طرز شگفت انگیزی اجرا می شد، و آرپانت اکنون زنده بود. کان می گوید: ((تقریباً مانند صنعت راه آهن بود که تا پیش از دیدن پرواز اولین هواپیما باور نمی کرد روزی واقعا بتوان پرواز کرد.))

ICCC بیش از هر چیز دیگری موجب اثبات توانایی های سوئیچینگ بسته شد. در نتیجه، جامعه آرپانت درک بسیار بیشتری از خود، فناوری و منابعی که در اختیار داشت به دست آورد. برای سازندگان کامپیوتر، احتمال ظهور بازاری جدید روشن

شد. لن کلاین راک گفت: ((حس حاکم بر آن سالن ترس یا نگرانی نبود. هیجان بود. منظورم این است که اینجا می‌توانستیم بالاخره آن را نشان دهیم، می‌دانستیم که کار می‌کند. حتی اگر گاهی اشتباه می‌کرد، می‌دانستیم که این چیزها قابل تعمیر هستند. و این یک تجربه فوق العاده هیجان‌انگیز بود.)) رابرتز اعتماد به نفس بالایی از خود نشان می‌داد. او به آنچه که می‌خواست رسیده بود؛ تلاشی مستحکم، پایه‌ای برای یک جامعه و چیزی که می‌توانست بر آن بنا کند. تلاش‌ها و نگرانی‌هایی که قبل از این رویداد وجود داشت، نتیجه داده بود. و در این روز، حتی BBN و هانیول با هم کنار آمده بودند.

باب کان تقریباً یک سال از زندگی خود را وقف اثبات این کرد که اشتراک گذاری منابع از طریق یک شبکه واقعا می‌تواند کار کند. اما در جایی از این رویداد، به سمت یکی از همکارانش برگشت و گفت: ((می‌دونم، همه در نهایت از این برای پست الکترونیک استفاده خواهند کرد.))

۷- ایمیل

در غروبی در سپتامبر ۱۹۷۳، لن کلاین راک در حال باز کردن چمدان‌هایش بود که متوجه شد ریش تراش خود را فراموش کرده است. او به تازگی از برایتون انگلیس جایی که ریش تراشش را در حمام خوابگاه دانشگاه ساسکس، جا گذاشته بود به لس آنجلس بازگشته بود. یک ریش تراش برقی معمولی، ضرر زیادی نمی‌زد. او به خاطر می‌آورد: «(اما مال من بود و می‌خواستم آن را برگردانم.)»

کلاین راک به تازگی از کنفرانس محاسبات و ارتباطات برگشته بود. این کنفرانس دانشمندانی از چندین کشور را که برخی از آنها توسعه شبکه‌های دیجیتال را تحت نظارت دولت‌های خود آغاز کرده بودند، گرد هم آورده بود. اما آرپانت دولت ایالات متحده تاکنون بزرگترین و پیچیده‌ترین آزمایش شبکه در جهان بود و جامعه بین‌المللی از این شانس برای دیدن این پروژه استقبال کرد. برگزارکنندگان کنفرانس همچنین تصمیم گرفته بودند از این فرصت برای آزمایش ارسال بسته‌های داده از طریق ماهواره استفاده کنند. برای کنفرانس، یک لینک موقت از ایالات متحده به برایتون وصل شد. بسته‌ها از طریق این لینک ماهواره‌ای از ویرجینیا به یک ایستگاه زمینی در کورنوال انگلستان، در Goonhilly Downs در نزدیکی Land's End ارسال شدند، سپس از آنجا از طریق یک خط تلفن اختصاصی به دانشگاه لندن متصل می‌شدند. اتصال نهایی نیز از لندن به برایتون انجام می‌شد، جایی که مردم این شانس

را داشتند که از آرپانت استفاده کنند، درست مثل اینکه در دفتری در کمبریج، ماساچوست، یا منلو پارک کالیفرنیا نشسته‌اند.

کلاین راک یک روز زودتر به آمریکا بازگشت، بنابراین وقتی متوجه شد که ریش تراش خود را فراموش کرده، فکر کرد شاید کسی را در کنفرانس پیدا کند تا آن را برایش پس بفرستد. در شبکه نرم‌افزار مفیدی وجود داشت به نام مدیریت اشتراک‌گذاری منابع یا RSEXEC¹. اگر عبارت ((فلان شخص کجاست)) را تایپ می‌کردید، RSEXEC با جستجو در لیست ((who)) (فهرستی از افراد حاضر در شبکه) در هر پایگاه به دنبال فلان شخص می‌گشت. اگر آن فرد در آن لحظه داخل شبکه بود، می‌توانستید از این طریق مکان او را در شبکه پیدا کنید. کلاین راک: ((از خودم پرسیدم کدام دیوانه‌ای ساعت ۳ صبح وارد سیستم می‌شود؟)) او به ترمینال خود رفت و تایپ کرد: ((رابرتز کجاست)).

چند دقیقه بعد، ترمینال کلاین راک پاسخ را نشان داد. لری رابرتز هنوز در برایتون بود، بیدار و در آن لحظه به یک هاست BBN در کمبریج متصل بود. یک شماره تله‌تایپ نیز برای رابرتز روی صفحه نمایش کلاین راک ظاهر شد، اطلاعات کافی برای ضربه زدن الکترونیکی روی شانه همکاری از لس آنجلس، کلاین راک گفت: ((تمام کاری که باید انجام می‌دادم این بود که یک اتصال تله‌تایپ با BBN برقرار کنم.)) او با استفاده از TALK (برنامه‌ای که به آن‌ها اجازه می‌داد با تایپ کردن روی نیمی از صفحه در حین خواندن روی نیمی دیگر، با یکدیگر مکالمه کنند) با رابرتز ارتباط برقرار کرد. دو دوست با هم احوال‌پرسی کردند. کلاین راک پرسید که آیا می‌تواند ریش تراش را برای او بفرستد و او گفت: ((مطمئناً، مشکلی نیست.)) روز بعد، دنی

¹ resource-sharing executive

کوهن، دوست مشترکی که در کنفرانس حضور داشت و به لس آنجلس باز می‌گشت، ریش تراش را به او برگرداند.

هیچ قانون رسمی برای محدود کردن استفاده از آرپانت توسط افرادی که دسترسی مجاز داشتند، وجود نداشت. عملیات باز پس‌گیری ریش تراش کلاین راک اولین باری نبود که کسی از شبکه به صورت غیررسمی استفاده می‌کرد. پیام‌های شخصی مردم بیشتر و بیشتر می‌شد. شایعات حاکی از آن بود که حتی یک یا دو معامله مواد مخدر هم از طریق برخی IMP‌های شمال کالیفرنیا انجام شده است. با این حال، وصل شدن به آرپانت برای گرفتن یک ماشین ریش تراش از طریق خطوط بین‌المللی تا حدودی شبیه به سوار شدن قاچاقی در یک ناو هواپیمابر بود.

آرپانت یک تاسیسات تحقیقاتی رسمی فدرال بود، و چیزی نبود که بتوان با آن بازی کرد. کلاین راک این احساس را داشت که کارش کمی خارج از محدوده بوده. ((احساس هیجان داشتم. حس می‌کردم کاربرد شبکه را به سمتی دیگر سوق دادم.))

آرپانت به عنوان یک سیستم پیام رسان در نظر گرفته نشده بود. در ذهن مخترعانش، این شبکه برای اشتراک منابع بود. البته این واقعیت که مقدار بسیار کمی از ظرفیت آن برای به اشتراک گذاری منابع استفاده می‌شد به زودی در موج پست الکترونیک غوطه‌ور شد. بین سال‌های ۱۹۷۲ و اوایل دهه ۱۹۸۰، ایمیل یا پست الکترونیک، توسط هزاران کاربر تازه استفاده شد. این دهه باعث ظهور بسیاری از ویژگی‌های پایدار فرهنگ دیجیتال مدرن شد: دعوای اینترنتی^۱، شکلک‌ها، علامت @، بحث‌هایی در مورد آزادی بیان و حریم خصوصی، و جست‌وجوهای بی‌وقفه برای

^۱ Flaming: اصطلاحی در دنیای اینترنت به معنای تعامل توهین آمیز بین کاربران

بهبودهای فنی و توافقات در مورد بنیان‌های فنی تمام این مسائل. در ابتدا، استفاده از ایمیل دشوار بود، اما در پایان دهه ۱۹۷۰ مشکلات بزرگ آن برطرف شد. افزایش فراوان ترافیک پیام تبدیل به بزرگترین نیروی محرک رشد و توسعه شبکه شد. ایمیل برای آرپانت همچون خرید لوئیزیانا برای ایالات متحده جوان بود. با رشد شبکه و همگرایی فناوری با گرایش سیل آسای انسان به حرف زدن، اوضاع بهتر شد.

به زودی پست الکترونیک در فضای مجازی همان نقش را ایفا می‌کرد که فرمت LP¹ در صنعت موسیقی. درست همانطور که LP برای متخصصان و علاقه‌مندان حرفه‌ای موسیقی اختراع شد اما یک صنعت کامل را بوجود آورد، پست الکترونیک نیز ابتدا در میان جامعه نخبه دانشمندان کامپیوتر آرپانت رشد کرد و سپس مانند پلانکتون در سراسر اینترنت گسترش یافت. همزمان با رسیدن کلاین راک به ریش تراش خود، تابوها در حال برچیده شدن و ترافیک پیام‌ها در شبکه شروع به رونق کرده بود.

ایمیل از نظر فرهنگی در دسته‌ای بین هنرهای ترکیبی و اتفاقات از روی خوش‌شانسی، قرار داشت. سازندگان آرپانت چشم انداز وسیعی برای اختراع یک سیستم پیام رسان جهانی نداشتند. اما هنگامی که اولین سری از نودها نصب شد، کاربران تازه وارد، سیستم کامپیوترهای متصل به هم را به یک ابزار ارتباطی شخصی و همچنین حرفه‌ای تبدیل کردند. استفاده از آرپانت به عنوان یک سیستم پست پیچیده یک هک عالی بود. در آن روزها هک کردن هیچ ارتباطی با رفتارهای مخرب یا آسیب‌زا نداشت؛ یک هک خوب یک برنامه نویسی خلاقانه یا الهام بخش بود. بهترین هکرها انسان‌هایی حرفه‌ای بودند. کاربران مداخله‌گر و مخرب شبکه، که در ابتدا تقریباً

¹ long-playing record: یکی از فرمت‌های ضبط صدا روی صفحات گرامافون که به علت مزایایش به سرعت در صنعت موسیقی به محبوبیت رسید

هیچ یک از آنها وجود نداشتند، ابتدا به عنوان ((عجیب‌های شبکه^۱)) یا فقط ((عجیب و غریب‌ها)) ساده شناخته می‌شدند. یک دهه دیگر باید می‌گذشت تا هک کردن معنای منفی پیدا کند.

یک دهه قبل از آرپانت، دانشمندان کامپیوتر راه‌هایی برای تبادل پیام‌های الکترونیک در یک سیستم اشتراک زمانی ابداع کرده بودند. محققان در سیستم‌های اشتراک زمانی یکسان، هر کدام یک فایل معین مانند یک جعبه، در دستگاه مرکزی داشتند. همکاران می‌توانستند پیام‌های الکترونیک کوتاهی را به جعبه شخص دیگری آدرس دهی کنند، جایی که فقط گیرنده می‌توانست پیام را بخواند. پیام‌ها را می‌شد در هر زمانی ارسال و دریافت کرد. و با توجه به ساعت‌های کاری غیر معمول افراد، اتفاق مثبتی بود. افراد داخل یک آزمایشگاه در کنار لشکری از جملات کوتاه، یادداشت‌های طولانی‌تر و پیش‌نویس مقالات را نیز ارسال و دریافت می‌کردند.

اولین مورد از این برنامه‌ها، با نام MAILBOX، در اوایل دهه ۱۹۶۰ بر روی سیستم اشتراک زمانی سازگار MIT نصب شد. صندوق‌های پستی مشابه تبدیل به یکی از ویژگی‌های استاندارد تقریباً همه سیستم‌های اشتراک زمانی آن دوران شدند. در زمان‌هایی که افراد پراکنده بودند یا برنامه‌نویسانی که صدها یارد از هم فاصله داشتند، می‌توانستند بدون نیاز به بلند شدن از پشت میز، پیام‌ها را مبادله کنند. اما اغلب، تبادل پیام در یک ماشین یا دامنه، تبدیل به فعالیتی بیهوده می‌شد؛ مانند استفاده دو نفر از واکی تاکی برای مکالمه در یک اتاق. مردم همچنان از پشت میزهای خود بلند می‌شدند و در راهروها پیش می‌رفتند تا باهم صحبت کنند. یکی از کاربران گفت: ((هرگز فراموش نخواهم کرد همکاری که در دفتر مجاور کار می‌کرد و به طور ثابت

¹ network randomness

برایم ایمیل می فرستاد، هر بار تعجب می کرد که من بلند می شدم و به دفتر او می رفتم تا به پیامش پاسخ بدهم.)

شبکه آرپا با توجه به گستره جغرافیایی خود، همه اینها را تغییر داد و نامه الکترونیک را از یک اسباب بازی جالب به ابزاری مفید تبدیل کرد. گرایش‌های جامعه آرپانت به شدت دموکراتیک بود، به همراه رگه‌هایی از آنارشیسم. اولین کاربران شبکه آرپانت به طور مداوم ایده‌های تازه‌ای تولید می کردند، با ایده‌های قدیمی دست و پنجه نرم می کردند و شبکه را به سمت کارهای مختلف به جلو یا عقب سوق می دادند و به این ترتیب اتمسفری از آشوبی خلاقانه ایجاد می کردند. هنر برنامه نویسی کامپیوتر به آنها فضایی برای تغییرات بی پایان و متنوع در هر موضوعی می داد. یکی از موضوعات اصلی اکنون، پست الکترونیک بود.

اولین تحویل نامه الکترونیک که دو دستگاه در آن درگیر بودند در یکی از روزهای سال ۱۹۷۲ توسط مهندسی ساکت به نام ری تاملینسون^۱ در BBN انجام شد. مدتی قبل، تاملینسون یک برنامه ایمیل برای تنکس^۲، سیستم عامل توسعه یافته توسط BBN که تا به آن موقع بر روی اکثر ماشین‌های PDP-10 آرپانت اجرا می شد، نوشته بود. برنامه ایمیل در دو بخش نوشته شده بود: برای ارسال پیام، از برنامه‌ای به نام SNDMSG استفاده می شد؛ برای دریافت نامه، از بخش دیگری به نام READMAIL استفاده می شد. او در ابتدا قصد نداشت این برنامه در آرپانت استفاده شود. مانند سایر برنامه‌های پست الکترونیک آن روزها، برای سیستم‌های اشتراک

¹ Ray Tomlinson

² Tenex

زمانی ساخته شد و صرفاً برای رسیدگی به پیام‌های محلی؛ در داخل PDP-10‌های مستقل و نه در سراسر شبکه‌ای از آنها.

اما تاملینسون که تمایل زیادی به آزمایش داشت، تصمیم گرفت از داشتن دو کامپیوتر PDP-10 در دفتر کمبریج بهره‌برد؛ در واقع، آن‌ها همان ماشین‌هایی بودند که BBN برای اتصال به آرپانت از آن‌ها استفاده می‌کرد. هفته‌ها قبل، تاملینسون یک پروتکل آزمایشی انتقال فایل به نام CPYNET نوشته بود. اکنون او برنامه را طوری تغییر داد که بتواند یک پیام الکترونیک را از یک دستگاه ارسال کند و آن را در داخل پوشه دیگری بیندازد. هنگامی که آزمایش کرد و نامه‌ای از یک PDP-10 به دیگری ارسال کرد، هک کوچکش جواب داد و حتی با وجود اینکه نامه‌های او واقعاً در شبکه حرکت نکرده بودند، اما باعث شکاف مهمی در تاریخ شدند. هک CPYNET تاملینسون یک پیشرفت عظیم بود؛ اکنون دیگر مانعی برای عبور پیام‌ها در شبکه‌ای گسترده‌تر وجود نداشت. اگرچه از نظر فنی برنامه تاملینسون بی‌اهمیت بود، اما از نظر فرهنگی، انقلابی بود. دیو کراکر^۱، برادر کوچک‌تر استیو کراکر و یکی از پیشگامان ایمیل گفت: ((SENDMSG مسیر را باز کرد. اولین اتصال متقابل را ایجاد کرد، سپس همه از آنجا ادامه دادند.))

اما چگونه می‌توان این اختراع را در شبکه به کار انداخت؟ پاسخ در پروتکل انتقال فایل نهفته است. در جولای ۱۹۷۲، یک عصر در میدان فناوری MIT، زمانی که ابهای بوشان در حال نوشتن مشخصات نهایی پروتکل انتقال فایل آرپانت بود، شخصی پیشنهاد کرد که برنامه‌های ایمیل تاملینسون هم روی محصول نهایی قرار گیرد. چرا که نه؟ اگر پیام‌های الکترونیک می‌توانستند روی CPYNET سوار شوند، پس روی

¹ Dave Crocker

پروتکل انتقال فایل نیز باید می‌توانستند. بوشان و دیگران اصلاحاتی را انجام دادند. در ماه آگوست، زمانی که جان پستل یک RFC دریافت کرد که در آن ویژگی‌های ایمیل مشخص شده بود، با خود فکر کرد: ((اکنون یک هک خوب وجود دارد.)) نخستین دوقلوهای مدیریت ایمیل آرپانت به نام‌های MAIL و MLFL زنده شدند.

تاملینسون برای SNDMSG و CPYNET به خوبی شناخته شد. اما او به خاطر تصمیمی درخشان (او آن را بدیهی خواند) که در هنگام نوشتن آن برنامه‌ها گرفت، بیشتر معروف شد. او به راهی نیاز داشت تا در آدرس ایمیل، نام کاربر را از دستگاهی که کاربر در آن قرار داشت جدا کند. چگونه باید آن را مشخص کرد؟ او شخصیتی را می‌خواست که تحت هیچ شرایط قابل تصویری در نام کاربر یافت نشود. او به صفحه‌کلیدی که استفاده می‌کرد نگاه کرد، یک تله‌تایپ مدل ۳۳ که تقریباً همه افراد درگیر در شبکه از آن استفاده می‌کردند. علاوه بر حروف و اعداد، حدود دوازده علامت نگارشی وجود داشت. تاملینسون گفت: ((من اولین نفر بودم، بنابراین هر علامتی را که می‌خواستم، می‌توانستم انتخاب کنم. من علامت @ را انتخاب کردم.)) این علامت همچنین مزیت معنی ((در^۱) موسسه تعیین شده را می‌داد. او هیچ فکر نمی‌کرد که در حال ایجاد یکی از نمادهای دنیای آنلاین است.

استفان لوکاسیک، فیزیکدانی که از سال ۱۹۷۱ تا ۱۹۷۵ آرپا را هدایت کرد، از اولین کاربران و حامیان بزرگ پست شبکه بود. بخش مورد علاقه او در آرپا دفتر تکنیک‌های پردازش اطلاعات لری رابرتز بود. لوکاسیک کار خود را در دهه ۱۹۵۰ با کار در BBN و MIT به عنوان دانشجوی کارشناسی ارشد آغاز کرد. او در سال ۱۹۶۶ به آرپا ملحق شد تا روی تشخیص آزمایشات هسته‌ای کار کند و خلق آرپانت را تماشا کرده بود.

¹ at

لوکاسیک در طول رسیدن به سمت مدیریت، به طور ویژه برای محافظت از بودجه جامعه علوم کامپیوتر مبارزه کرد. آریا برای انجام پروژه‌های مربوط به دفاع تحت فشار بود. او محاسبات را فناوری پایه‌ای اما مهم می‌دانست و در مقابل کنگره از آن دفاع کرد.

اما گاهی اوضاع کمی از کنترل خارج می‌شد. به عنوان مدیر، او زیاد راه می‌رفت و به سراغ افراد مختلف در دفترشان می‌رفت. یک روز او در دفتر IPT بود که متوجه پوشه‌ای در بالای قفسه پرونده‌ها شد. پوشش نارنجی آن (رنگ مورد علاقه‌اش نبود) توجه او را جلب کرد. این پوشه دارای برچسب ((رقص به کمک کامپیوتر)) بود و شامل گزارش پیشرفت‌های پروژه‌ای بود که از حرکات رقصندگان برای ترسیم حرکات انسان توسط رایانه استفاده می‌کرد. او گفت: ((من به شدت خشمگین شدم.)) عنوان گزارش در ذهن او اینگونه بود: بودجه پنتاگون بر روی تحقیقات رقص.

لوکاسیک به کارکنانش گفت که به دانشمندان بگویند، اگر ((می‌خواهید کاری انجام دهید که به نظر می‌رسد چهار هزار مایل از صنعت دفاع فاصله دارد، لطفا نام ما را از رویش بردارید)). او تحقیق را درک می‌کرد و اهمیتی نمی‌داد که آن‌ها این کار را انجام دهند، اما نمی‌خواست درباره آن با افتخار حرف بزنند. استیو کراکر، که اکنون یکی از مدیر برنامه‌های IPTO است و زیر نظر رابرتز کار می‌کرد، خوشحال بود که سرپرست پروژه اتوماسیون رقص نبود. اما او با محقینی که در آزمایشگاه هوش مصنوعی استنفورد از آنها حمایت مالی می‌کرد، مشکل کوچکی داشت. کراکر گفت: ((در بازدیدهای تصادفی از پیش اعلام نشده، آن‌ها با افتخار شبیه‌سازی چهار کاناله صدای وزوز مگس را به من نشان می‌دادند که بیست و پنج درصد از منابع محاسباتی آنجا را استفاده می‌کرد.))

یکی از اولین کارهایی که لوکاسیک پس از انتخاب شدن به عنوان رئیس آژانس انجام داد این بود که از رابرتز خواست به او یک آدرس ایمیل و دسترسی به آرپانت دهد. برای کسی که دانشمند کامپیوتر نبود علاقه به استفاده از ایمیل غیرمعمول بود. و غیرعادی تر آن بود که کسی مانند لوکاسیک به این اندازه به آن وابسته شود.

لوکاسیک که مکرر در حال سفر بود، به ندرت بدون برداشتن ترمینال پرتابل ۳۰ پوندی و کوپلر صوتیش سوار هواپیما می شد، بنابراین در راه می توانست شماره گیری کرده و پیام های خود را چک کند. لوکاسیک به یاد می آورد: ((واقعا از آن برای مدیریت آرپا استفاده می کردم. در جلسات بادم و هر ساعت یک بار وصل می شدم و ایمیل های خود را بررسی می کردم. و همه را تشویق می کردم که از آن استفاده کنند.)) او این سیستم را به تمام مدیران دفتر خود توصیه می کرد و آنها هم به سایرین توصیه می کردند. مدیران آرپا متوجه شدند که ایمیل ساده ترین راه برای برقراری ارتباط با رئیس و سریع ترین راه برای دریافت تایید سریع او در مورد چیزها است.

لوکاسیک و رابرتز رابطه بسیار خوبی با هم داشتند، تا حدی به این دلیل که هر دو نگاهی تحلیل گرانه داشتند و تا حدی به این دلیل که رابرتز همیشه به هر سوالی که لوکاسیک در مورد پروژه هایش داشت پاسخ می داد. ((اگر بعد از ظهر سه شنبه جلسه ای داشتیم و من برای لری چند سوال مطرح می کردم، او روز بعد برای جلسه دیگری نه تنها پاسخ ها بلکه روندها، پیش بینی ها و مقایسه های مرتبط را نیز آماده کرده بود.))

با توضیحات رابرتز، لوکاسیک متوجه شد که چه اتفاقی می افتد و کاربرد ایمیل واضح تر از همیشه شد. به طور معمول، رابرتز دفتر لوکاسیک را ترک می کرد، به دفتر خود بازمی گشت و پیام هایی را به متخصصان موضوع مورد بحث ارسال می کرد، که

آنها نیز سوالات را به دانشجویان فارغ التحصیل خود ارجاع می‌دادند. پس از بیست و چهار ساعت و انبوهی از ایمیل‌ها، مشکل معمولاً چندین بار حل شده بود. لوکاسیک گفت: ((شيوه‌ای که لری کار می‌کرد، پایه اساسی رشد دهنده یک شبکه کامپیوتری بود.)) در دوران مدیریت لوکاسیک، بودجه سالانه رابرتز تقریباً دو برابر شد و از ۲۷ میلیون دلار به ۴۴ میلیون دلار رسید.

در سال ۱۹۷۳، لوکاسیک درخواست یک مطالعه را به آرپا داد که نشان داد سه چهارم کل ترافیک آرپانت برای ایمیل بود. در آن زمان، ارسال ایمیل یک فرآیند ساده و تقریباً بدون دردسر بود. با این حال، تلاش برای خواندن یا پاسخ به آن موضوع دیگری بود: کاربردی اما به هیچ وجه آسان نبود. متن‌ها همانطور روی صفحه نمایش یا از چاپگر جاری می‌شدند و هیچ چیز پیام‌ها را از هم جدا نمی‌کرد. برای رسیدن به آخرین پیام، باید دوباره همه پیام‌ها را نمایش می‌دادید. برای بسیاری از کاربران، تنها راه خواندن پیام‌هایشان، روشن کردن تله‌تایپ و چاپ تمام این جریان متن بود. نوشتن پیام بسیار آزاردهنده بود، زیرا ابزارهای ویرایش متن ابتدایی بودند. و هیچ تابع ((پاسخی^۱)) برای ایمیل وجود نداشت؛ برای پاسخ دادن، باید یک پیام جدید را از ابتدا شروع می‌کردید.

لوکاسیک که از دور انداختن هر چیزی متنفر بود، از حجم ایمیل‌های انباشته شده در صندوق پستی‌اش ناراضی بود. او نزد رابرتز رفت. لوکاسیک به یاد می‌آورد: ((من گفتم: ((لری، این ایمیل عالی است، اما به هم ریخته است!)) طبق عادت معمول لری، روز بعد وارد شد و گفت: ((استیو، من کدی نوشتم که شاید کمک کند.)) و او نحوه

¹ Reply

مشاهده لیست پیام‌ها، یا مرتب سازی و حذفشان را به من نشان داد.) و اکنون رابرتز اولین نرم‌افزار مدیریت ایمیل را نوشته بود.

رابرتز برنامه خود را RD نامید که از کلمه ((read)) به معنای خواندن نشئت گرفته بود. همه در آرپانت آن را دوست داشتند، و تقریباً هر کس شروع به ساخت RD خود کرد. موجی از برنامه‌های جدید مدیریت پیام مبتنی بر سیستم عامل تنکس به شبکه سرازیر شد: NRD، WRD، BANANARD (موز)) اصطلاح عامیانه برنامه‌نویس‌ها برای ((باحال)) یا ((هیجان انگیز)) بود، HG، XMAIL، MAILSYS، .. و همینطور ادامه داشتند. خیلی زود، نگرانی اپراتورهای شبکه شروع شد. آنها مانند تردست‌هایی بودند که بیش از حد توپ به هوا پرتاب کرده بودند. آنها نیاز به یکنواختی بیشتری در این برنامه‌ها داشتند. آیا هیچ کس نمی‌خواست به استانداردها توجه کند؟

بنا به دلایلی نامرتبط با ایمیل، اما آشکار برای همه کسانی که روزانه از شبکه استفاده می‌کردند، گاهی اوقات شبکه به طور موقت بی‌ثبات می‌شد. یا همانطور که یک نفر توصیف کرد، ((پیچ)) می‌خورد. مشکل در یک دستگاه می‌توانست به صورت دومینویی، سراسر سیستم را درگیر کند. مثال خاصی برای این موضوع رخداد ۲۵ دسامبر ۱۹۷۳ است. IMP هاروارد دچار یک خطای سخت‌افزاری شد که تاثیر عجیبی در خواندن صفرهای جدول مسیریابی داشت، در نتیجه به سایر IMPها در سراسر کشور اطلاع داد که هاروارد تبدیل به کوتاه‌ترین مسیر (مسیری به طول صفر) به هر مقصدی در آرپانت شده است و تمام بسته‌ها به سمت هاروارد هجوم آوردند.

کاربران متوجه اختلال شدند و همه چیز در شبکه متوقف شد. جان مک کوپلان^۱، دانشجوی آن زمان در دانشگاه هاروارد می‌گوید: ((هاروارد تبدیل به سیاهچاله شد.

¹ John McQuillan

تمام ترافیک به هاروارد می‌رفت و مانند یک سیاهچاله، هیچ اطلاعاتی از آن بیرون نمی‌آمد.) مک کویلان توسط بن بارکر با عملیات شبکه آشنا شده بود و به اتصال PDP1 هاروارد به شبکه، کمک کرده بود. مک کویلان در حین اتمام دکترای خود برای بهبود نرم‌افزار مرکز کنترل شبکه BBN استخدام شد. در روز کریسمس، زمانی که صفرها از سمت هاروارد به جداول مسیریابی در سراسر کشور فرستاده شد، حتی ترافیک کنترلی ارسال شده توسط BBN برای تشخیص و دیباگ سیستم، به ((مدار گرانشی)) IMP معیوب هاروارد کشیده شد. اپراتورهای BBN مجبور شدند آن قسمت از شبکه را از بقیه جدا کنند، مشکلش را رفع کنند و سپس دوباره آن را بالا بیازند.

مانند شرکت سراسری برق، BBN به سرعت در حال توسعه ابزارهایی برای مقابله با اینگونه اتفاقات بود. البته خرابی‌های نسبتاً کمی وجود داشت که سراسر شبکه را درگیر کند و هیچکدام طولانی مدت نبودند.

سه‌شنبه‌ها، روزهایی که BBN آرپانت را برای رسیدگی‌های فنی در نظر می‌گرفت، مک کویلان ساعت شش صبح وارد کار می‌شد. کروتز و والدن برنامه نویسی IMPها را متوقف کردند. بین سال‌های ۱۹۷۲ و ۱۹۷۴ مک کویلان مسئولیت اصلی بازنگری کدها و طراحی رویه‌های انتشار را بر عهده گرفت. او تیمی را رهبری می‌کرد که تمام نرم‌افزارهای جدید IMP را می‌نوشتند و آن‌ها را در شبکه منتشر می‌کردند. او شبکه‌های آزمایشی ((نسبتاً دقیقی)) را در آزمایشگاه BBN می‌ساخت، جایی که سناریوهای شکست را شبیه‌سازی می‌کرد تا بتواند راه حل‌هایی برای افزایش ایمنی آرپانت پیدا کند.

مک کویلان گفت: ((شما می‌دانید که رایانه‌ها توسط طوفان‌ها، قطع برق، باگ‌های نرم‌افزاری و اشکالات سخت‌افزاری با مشکل مواجه می‌شوند، و یا حتی ممکن است سرایدار ساختمان پایش به سیم برق گیر کند، و یا هر چیزی که فکرش را بکنید ممکن است رخ دهد)). اما از بین تمام مشکلات احتمالی، مشکل در الگوریتم مسیریابی بدترین تلقی می‌شد.

با وجود همه ظرافت و سادگی، الگوریتم مسیریابی اولیه که توسط کروتر نوشته شده بود ناقص بود، زیرا اگرچه سبک بود اما برای ترافیک سنگین بسیار ابتدایی بود. این مشکل شناخته شده بود، اما اهمیتی نداشت تا زمانی که حجم استفاده و تعداد نودهای شبکه به مقداری رسید که الگوریتم مسیریابی را تحت فشار قرار داد. مک کویلان گفت: ((هنگامی که شبکه بسیار کوچک بود، الگوریتم‌های اولیه کار می‌کردند. اما وقتی کوچک است، تقریباً هر الگوریتمی کار می‌کند)). آنها می‌دانستند که وقتی سیستم به پنجاه یا شصت نود برسد، الگوریتم قدیمی نمی‌تواند بروزرسانی‌های مسیریابی را با سرعت کافی ارائه کند و به یک آشفتگی بزرگ بر خواهند خورد. مک کویلان وظیفه خودش دانست که الگوریتم را ((کاملاً ضد گلوله)) کند تا ((در مواجهه با مشکلات ((غیرممکن)))) نیز به کار خود ادامه دهد.

در طی دو سال و با انتشار نسخه‌های فراوان، مک کویلان الگوریتم‌های مسیریابی، نحوه کارکرد تاییدیه‌ها و در نهایت کل برنامه عملیاتی IMP را جایگزین کرد. وی الگوریتم کاملاً متفاوتی را برای اطلاع‌رسانی سریع تغییرات شبکه به دستگاه‌های IMP طراحی کرد تا آنها تصمیمات مسیریابی نادرست نگیرند. همچنین سناریوهای

ددلاک^۱ (بن بست‌های شبکه) را تا حدودی با حذف RFNM‌های بدنام از الگوریتم، رفع کرد.

مک کویلان گفت: ((من همه رایانه‌های موجود در شبکه را می‌شناختم. می‌دانستم هرکدام کجا هستند، شماره‌شان چند است و دقیقا به نام می‌شناختم چه کسانی مسئول هرکدام هستند.)) در حال حاضر نزدیک به پنجاه IMP در آرپانت وجود داشت.

•••

چیزی در مورد یک سیستم پست الکترونیک، دیجیتال یا غیره، دعوت از کسانی است که خلق و خوی ناسازگار خاصی دارند. شاید چون باید قوانینی وجود داشته باشد و برخی افراد همیشه سعی می‌کنند آنها را دور بزنند. به عنوان مثال، شخص باهوشی بود که با استفاده از خدمات پستی ایالات متحده تمام آجرهایی که برای ساخت خانه‌اش نیاز داشت، یک به یک به آلاسکا فرستاد؛ این ارزان‌ترین راه برای ارسال آجرها از چهل و هشت ایالت مرکزی بود. یا تزئینات فانتزی عمه‌ام روی بسته‌هایی که برای خواهرزاده‌ها و برادرزاده‌های خود می‌فرستد احتمالا بیشتر موجب سرگرمی کارکنان پست می‌شود تا دلهره‌شان. جایی در یک کتاب ضخیم به طور دقیق مقررات رسمی پست ایالات متحده (چه چیزی می‌تواند ارسال شود، چه چیزی نمی‌تواند و چگونه) چاپ شده است. اما تا حدی، همه نوع بسته‌ای تحویل داده می‌شود، زیرا کارمندان پست می‌توانند با دامنه نسبتا وسیعی از عدم انطباق سازگار شوند.

¹ deadlock

اما تصور کنید یک اداره پست محلی در جایی تصمیم بگیرد به تنهایی عمل کند و برای خودش قوانین تازه‌ای در آدرس‌دهی، بسته بندی، مهر زدن و مرتب کردن نامه‌ها ایجاد کند. تصور کنید که آن اداره پست سرکش تصمیم بگیرد مجموعه جدیدی از کدهای پستی را اختراع کند. تصور کنید که هر تعداد از ادارات پست شروع به ابداع قوانین جدید برای خودشان کنند. اختلال گسترده‌ای که ایجاد می‌شود را تصور کنید. مدیریت پست برای مقدار مشخصی از انطباق التماس خواهد کرد، و از آنجایی که کامپیوترها نسبت به انسانها کمتر نقص‌ها را تحمل می‌کنند، ایمیل با صدای بلند برای مقداری انطباق التماس می‌کرد.

مشاجره اولیه در آرپانت بر سر تلاش برای تحمیل هدرهای استاندارد پیام، نمونه‌ای از بحث‌های پیش روی استانداردهای صنعت کامپیوتر بود. اما از آنجا که مبارزه بر سر استانداردهای ایمیل یکی از اولین منابع تنش واقعی در جامعه بود، برجسته شد. در سال ۱۹۷۳ یک کمیته موقت به رهبری بوشان تلاش کرد تا حدودی در اجرای برنامه‌های جدید ایمیل نظم ایجاد کند. همه می‌دانستند که در بلندمدت به یک پروتکل انتقال پیام جداگانه (مستقل از FTP) نیاز است. پست از طریق شبکه زندگی خودش را می‌کرد. مشکلات فنی خودش را داشت. و نمی‌توانست تا ابد به FTP بچسبد. اما در حال حاضر، همین استاندارد کردن هدر نامه‌ها به اندازه کافی دردسرساز بود.

بسته‌های داده در آرپانت قبلاً چیزی به نام هدر داشتند، اما کاملاً با هدرهای ایمیل متفاوت بودند. هدر بسته‌های داده، بیت‌های کدگذاری‌شده‌ای بودند که به‌طور دقیق توسط IMP خوانده می‌شدند و به آن‌ها می‌گفت که چگونه هر بسته را به محض آمدن، مدیریت کنند. با این حال، در زمینه پست الکترونیک، هدر به مجموعه

بزرگتری از اطلاعات در بالای هر پیام الکترونیک اشاره داشت. ایده این بود که اطلاعات خاصی باید همیشه در بالای پیام‌ها در قالب مشخصی ظاهر شود، در واقع اطلاعاتی مانند زمان ارسال و تحویل پیام، مسیری که پیغام طی کرده است، سایر گیرندگان که برایشان ارسال شده و مواردی از این دست. کمیته بوشان همچنین دستورالعملی را پیشنهاد کرد که خواندن هدرها را بدون نیاز به پردازشی خاص، آسان‌تر می‌کرد.

هدرها چیزی نبودند که صرفاً توسط کاربر دیده شود. برخی از فیلدهای هدر توسط سیستم‌های دریافت کننده پردازش می‌شدند؛ سیستم‌هایی که برنامه‌ریزی شده بودند تا از روش‌های نوشتاری خاصی تبعیت کنند. اگر برنامه گیرنده به نحوی هدر فرستنده را اشتباه تفسیر می‌کرد، نتایج می‌توانست بسیار ناامید کننده باشد. برنامه خواننده ممکن بود در مسیر خود متوقف شود یا یک پیام خطا منتشر کند. به عنوان مثال، تاریخ‌ها باید به شکل خاصی ذکر می‌شدند و هر انحرافی ممکن بود، آنها را نامفهوم کند. یا اگر کاما را در جای اشتباه قرار دهید، ممکن است توانایی برنامه ایمیل شما برای پردازش پیام از کار بیفتد. هنگامی که یکی از مدیریت‌کننده‌های ایمیل نمی‌توانست هدرهای ارسال شده توسط دیگران را تجزیه کند، گویی از یک کارمند پست در کنوشا ویسکانسین، خواسته شود تا نامه‌هایی را که به زبان سانسکریت و عربی آدرس دهی شده‌اند را تحویل دهد.

ماشین‌های روی آرپانت مرتباً با اینگونه موانع زبان رایانه‌ای مواجه می‌شدند و مشکلات با رشد تعداد برنامه‌های پست و تعداد نودهای شبکه چند برابر می‌شد. با توجه به نوع سیستم پستی که برای ارسال یک پیام استفاده می‌شد، یک برنامه یا سیستم عامل ناسازگار در سمت دریافت کننده، همانطور که یکی از ناظران بیان

می‌کند، می‌توانست هدرها را از هم ((بپاشاند)). حتی اگر پیام ارسال هم می‌شد، باز شخص دریافت کننده ممکن بود با ترجمه یا قالب‌بندی نادرست مواجه شود. گیرندگان به فرستندگان اعتراض می‌کردند. یک فرستنده ممکن بود موافقت کند که مشکل را با یک هک یا یک ترفند موقت حل کند، البته اگر وقت داشت. یا، اگر برنامه ایمیل خود را به اندازه کافی دوست داشت، ممکن بود به سادگی به گیرنده اعتراض کند.

راه‌اندازی یک تبادل ایمیل مانند درخواست از کسی برای قرار ملاقات بود. برایان ریڈ^۱، دانشمند کامپیوتری که در کارنگی ملون روی دکترای خود کار می‌کرد، گفت: ((ایمیل چیزی بین بزرگسالان محسوب می‌شد.)) درک بالغانه خاصی لازم داشت. او ادامه داد: ((من یک برنامه ایمیل دارم و می‌خواهم برای شما ایمیل بفرستم و شما می‌خواهید آن را دریافت کنید. تا زمانی که روی استاندارد توافق داریم، همه چیز خوب پیش می‌رود.)) بسیاری از کاربران اولیه ماشین فکس هم با همین نوع سردرگمی‌ها سعی می‌کردند مطمئن شوند دستگاه فرستنده می‌تواند با دستگاه فکس گیرنده ارتباط برقرار کند.

این مشکل در مقیاس وسیع بین ماشین‌های تنکس و غیر تنکس رخ می‌داد. برنامه نویسان در چند پایگاه غیر تنکس، مانند آنهایی که با ماشین‌های مبتنی بر سیستم عامل مولتیکس کار می‌کردند، به پیشبرد برنامه‌ها و ویژگی‌های ایمیل به زبان سیستم عامل‌های خود و ارسال پیام‌های خود از طریق شبکه ادامه دادند. از آن طرف هم ماشین‌های تنکس نمی‌توانستند فرمت‌های مورد استفاده در دیگر پایگاه‌ها را مدیریت کنند. بنابراین دوباره، نتیجه جز درگیری و اختلال نبود.

¹ Brian Reid

تنوع سیستم‌های غیراستاندارد در شبکه حتی با چیزی به ظاهر بی‌اهمیت مانند علامت @ تاملینسون، مشکل ایجاد کرد. اختلاف در علامت @ موضوعی طولانی بود و نظرات زیادی حول آن وجود داشت. بر سر این که چه چیزی در سمت چپ علامت و چه چیزی در سمت راست قرار گیرد، اختلاف نظر وجود داشت. اما قبل از آن، بحث بر سر این بود که آیا اصلاً باید از آن به عنوان مرز بین نام کاربر و میزبان در آدرس استفاده شود یا خیر.

کاربران مالتیکس زمانی که برای اولین بار از این علامت استفاده شد به شدت معترض شدند، البته قابل درک بود. تاملینسون، یک هکر تنکس، علامت @ را انتخاب کرده بود، بدون اینکه شاید متوجه باشد که در سیستم مالتیکس این نشانه برای ارسال دستور ((پاک کردن خط)) استفاده می‌شود. هر کاربر مالتیکس که سعی می‌کرد نامه‌ای به ((Tomlinson@bbn-tenex)) ارسال کند، به سرعت دچار مشکل می‌شد. مالتیکس شروع به خواندن آدرس می‌کند، با علامت @ روبرو می‌شود و هر چیزی را که تایپ شده، پاک می‌کند.

تد مایر^۱ و آستین هندرسون^۲، از گروه تنکس BBN، تصمیم گرفتند برای حل یکی از این مشکلات ناسازگاری، مشکل هدر، دست به کار شوند. در آوریل ۱۹۷۵ آنها لیست جدیدی از هدرهای ((استاندارد)) را منتشر کردند. سندی که عنوان آن را ((پروتکل انتقال پیام^۳)) گذاشتند و با نام RFC 680 منتشرش کردند.

اما RFC 680 بلافاصله در میان کسانی که فکر می‌کردند این تلاش بیش از حد تنکس محور است، سر و صدا ایجاد کرد. پستل، نگهبان RFCها، که اغلب حرف آخر

¹ Ted Myer

² Austin Henderson

³ Message Transmission Protocol

را می‌زد، سنگر را به دست گرفت. او گفت که RFC 680 همان استاندارد است که نامه‌ها نیاز داشتند. او گفت: ((این که بسیاری از برنامه‌های خواندن ایمیل، نامه‌هایی که با استاندارد مطابقت ندارند را می‌پذیرند خوب است، اما این امر نقض استاندارد برنامه‌های ارسال نامه را توجیه نمی‌کند.)) او افزود که اگر استاندارد ناقص است، از هرگونه پیشنهاد برای اصلاح آن استقبال می‌شود.

اختلافات صورت گرفته مشخص کرد که پایگاه‌های تنکس، به رهبری BBN، فرهنگ غالب شبکه را تشکیل می‌دادند، در حالی که پایگاه‌های ((اقلیت)) با سیستم‌عامل‌های متنوع خود می‌توانستند یک جنبش مخالف انقلابی را به وجود بیاورند. به این ترتیب بذره‌های درگیری طولانی مدتی که در دهه بعد ادامه یافت و در جامعه به عنوان جنگ هدرها شناخته شد، کاشته شد. بسیاری از این نبردها در عرصه گروه جدیدی از مکالمه‌کنندگان رایانه‌ای به نام ((Msg-Group)) صورت گرفت.

گروه MSG

در ۷ ژوئن ۱۹۷۵، استیو واکر^۱، مدیر برنامه آرپا در IPTO، پیش نویس پیامی را برای اعلام تشکیل چیزی جدید (یک گروه گفتگوی الکترونیک) تهیه کرد. او نوشت که ((جامعه شبکه باید در مورد این که چه چیزی در سرویس‌های پیام الزامی است، چه چیزی خوب است و چه چیزی نامطلوب است صحبت کند. ما تجربه سرویس‌های زیادی را داشته‌ایم و باید بتوانیم نظرات خود را در این مورد جمع‌آوری کنیم.)) او از نظرات هر کسی که حاضر به ارائه آنها باشد، استقبال می‌کرد و حتی کمی از بودجه آرپا را به تشکیل این گروه اختصاص داد. او ادامه داد: ((تمام این کار

¹ Steve Walker

یک تلاش جدید است. امیدوارم از همه این موارد، استراتژی بلندمدتی برای جهت‌گیری خدمات پیام‌رسانی در شبکه آرپانت و البته در وزارت دفاع آمریکا، توسعه پیدا کند. بیایید شروع کنیم.)

در سبک کلامی خلاصه کردن لغات که در فرهنگ کامپیوتری نفوذ کرده بود، گروه خدمات پیام با نام MsgGroup شناخته شد.

دیو فاربر در UC Irvine داوطلب شد تا مسئول پرونده‌های گروه Msg باشد؛ فاربر همچنین از همکار مشاورش، اینار استفروود¹، درخواست کمک کرد. طولی نکشید که عمده کارهای روزمره مدیریتی به دست استفروود افتاد، که ابتدا با نگهداری لیست اعضای گروه Msg، ثبت نام تازه واردان و متقائد کردن آنها به معرفی مقدماتی خودشان و مرتب کردن نامه‌های برگشتی شروع به کار کرد. به زودی استفروود مدیر و مسئول پشت پرده گروه Msg شد. او به عنوان پل ارتباطی، پیام‌هایی که برای انتشار ارسال می‌شدند را دریافت و سپس به صورت دستی به تمامی اعضای گروه ارسال می‌کرد. این فرایند دشواری بود که بعداً به صورت خودکار درآمد.

تمام اعضای Msg بحث‌های خود را در فضای عمومی گروه انجام نمی‌دادند؛ به اندازه فضای عمومی یا بیشتر، ترافیک ایمیل خصوصی در بین برنامه نویسان وجود داشت. اما در نهایت همه افرادی که در پیاده سازی سیستم‌های پست الکترونیک دخیل بودند، در بحث‌ها شرکت می‌کردند یا حداقل از اتفاقاتی که در گروه می‌افتاد مطلع بودند. بحث‌ها ده سال به طول انجامید. با گذشت زمان، هزاران پیام و صدها هزار کلمه توسط صدها عضو گروه Msg رد و بدل شد.

¹ Einar Stefferud

گروه Msg جزو اولین لیست‌های پستی شبکه بود. لیست‌های پستی دیگری هم وجود داشتند که اکثراً بدون مجوز بودند و در سایت‌های آموزشی فعالیت می‌کردند. اولین لیست غیررسمی طرفدار $Lovers-SF^1$ نام داشت که به طرفداران داستان‌های علمی تخیلی اختصاص داشت.

برخی از برنامه نویسان، فیلدهای هدر خود را با اطلاعات بسیار بیشتری نسبت به سایرین پر می‌کردند؛ اطلاعاتی نظیر تعداد کاراکترها، کلمات کلیدی و جزئیات فنی مختلف. در همین حال، منتقدان با تاکید بر مباحث اقتصادی، با اضافه بار اطلاعات مخالفت می‌کردند. آنها با هدرهای بسیار شلوغ و بیهوده (که مانند یادداشت دقیق مواد به کار رفته در کاغذ، روی آن بود) برخورد می‌کردند. پیام‌های کوتاه با هدرهای دست و پا گیر، سنگین و نامتعادل به نظر می‌رسیدند و به جای پیام، بر هدر تاکید می‌کردند. برایان رید در کارنگی ملون، که اغلب حرف عقل را در گروه Msg به صدا در می‌آورد، طرفدار هدرهای کوتاه بود. یک روز او یک پیام کنایه آمیز از یکی از همکارانش دریافت کرد و آن را به گروه Msg ارسال کرد:

تاریخ: ۷ آوریل ۱۹۷۷ EST-۱۷۱۲

از: باب چانسلر در CMU-10A

پاسخ به: Cheese Coop در CMU-10A

موضوع: پاسخ: موفقیت از دست رفته

به: برایان. رید در CMU-10A

¹ Science fiction

Chansler@CMU-10A :CC

فرستنده: باب. چنسلر در CMU-10A

شناسه پیام: Bob Chansler In-Reply [CMU-10A] 7 Apr 1977 17:12:49

به: پیام شما در تاریخ ۶ آوریل ۱۹۷۷

۳۹۴۹۲۰۹۴ :#-My-Seq

۴۹۹۲۴۸۸ :#-Yr-Seq

کلاس: A

زیر کلاس: MCMXLVII

نویسنده: RC12

تایپیست: فرد

ترمینال: TTY88

۴۴ :#FE-L

دلیل: آیا گودزیلا به دلیل نیاز داشت؟

معتبر: بعد از ۱۲ آوریل ۱۹۷۷ Z۱۳۲۱

تعلیق: پس از ۱۹ آوریل ۱۹۷۷ Z۰۰۰۰

خطاهای-املائی-این-پیام: ۰

خطاهای-املائی-تا-امروز: ۲۳

آب و هوا: بارش اندک باران، مه

پیش‌بینی: صاف شدن هوا تا صبح

ارزیابی روانی فرستنده: کمی ناپایدار

سطح امنیت: عمومی

زیرسطح امنیتی: *

اجازه-ارسال: عمومی

اجازه-دریافت: عمومی

#-افراد-حاضر-در-اتاق-ترمینال: ۱۲

UP-cutter not working :XGP

وزن/قد-فرستنده: ۷۶/۲۰۵

دستگاه‌ها: M&M موجود است اما دستگاه بادام خالی است

آخرین-M&M: ۱۷

HDR-چک‌سام: ۰۳۲۱۱۴۵۶۷۱۰۱

برایان،

من نگرانی تو را در مورد اندازه هدر پیام درک نمی‌کنم.

باب.

رید پرسید، چرا نمی‌توانیم هدرها را طوری پیکربندی کنیم که فقط قسمت‌هایی از هدر را که برای خواندن انتخاب می‌کنیم چاپ کنند؟ او گفت: ((بروید و سی و چهار فیلد هدر مختلف قرار دهید؛ تمام چیزی که من واقعا می‌خواهم بینم ((فرستنده)) و ((تاریخ)) است.)) دیگران نیز با این پیشنهاد موافق بودند. برنامه ایده آل به کاربران اجازه می‌داد، هدرهای خودشان را طراحی کنند. در این بین سیستم پستی پیچیده NLS JOURNAL MAIL داگ انگلبارت، این ویژگی ((اطلاعات نامرئی)) را ارائه می‌کرد که امکان مشاهده انتخابی تعداد زیادی از داده‌های هدر را فراهم می‌کرد.

در ۱۲ مه ۱۹۷۷، کن پوگران، جان ویتال، دیو کراکر و آستین هندرسون یک کودتای ایمیلی کامپیوتری راه انداختند. آنها بالاخره تکمیل استاندارد پست جدید، RFC 724، ((استاندارد رسمی پیشنهادی برای قالب پیام‌های شبکه آرپا)) را اعلام کردند. استاندارد دی که آنها پیشنهاد کردند حاوی بیش از بیست صفحه مشخصات مرتبط با دستورالعمل‌های نگارشی، معنایی و واژگانی بود. RFC توضیح می‌داد که گیرنده یک پیام با توجه به قابلیت‌های سیستم نامه خوانی شخص‌اش می‌تواند کنترل فوق العاده‌ای بر ظاهر پیام داشته باشد.

در روزهای پس از انتشار RFC 724، واکنش جامعه کامپیوتری به پروتکل جدید بی‌تفاوتانه بود. الکس مک‌کنزی از BBN، نسبت به بقیه نظرات بیشتری در مورد آن داشت. پستل، که مدافع RFC 680 قدیمی بود، کمتر تحت تاثیر طرح پیشنهادی جدید قرار گرفت. او به سختی این ادعا را پذیرفت که این یک استاندارد رسمی آرپا

است. او گفت: ((تا آنجا که من می‌دانم، هیچ یک از پروتکل‌های آرپانت در هیچ سطحی، مهر رسمی توسط آرپا روی‌شان نخورده. اکنون این مدعیان رسمی چه کسانی هستند؟ چرا این مجموعه سازمان‌های تحقیقاتی کامپیوتری باید از کسی دستور بگیرند؟)) تاکید زیادی به جای همکاری و به کمال رساندن سیستم، روی رسمی بودن صورت گرفته بود. او گفت: ((من ترجیح می‌دهم وضعیت را نوعی تکامل گام به گام ببینم، جایی که اسنادی مانند RFC 561، 724 و 680 قدم‌های ما را ثبت می‌کند. تاکید بیش از حد روی رسمی بودن یک گام، ممکن است برداشتن گام‌های بعدی را بسیار سخت کند.))

تیم RFC 724 انتقادات را جذب کرد. شش ماه بعد، تحت رهبری دیو کراکر و جان ویتال، آخرین نسخه اصلاح شده RFC 724 به عنوان RFC 733 منتشر شد. این مقاله ((صرفاً به‌عنوان تعریفی)) از آنچه قرار بود بین میزبان‌های آرپانت ارسال شود، در نظر گرفته شد. آنها قصد نداشتند در آن، ظاهر یا ویژگی‌هایی که برنامه‌های ایمیل می‌توانستند پشتیبانی کنند را دیکته کنند. این استاندارد فعلی، حداقل چیزی بود که نیاز بود.

تعدادی از توسعه‌دهندگان، برنامه‌های ایمیل را دوباره نوشتند یا اصلاح کردند تا با دستورالعمل‌های جدید مطابقت داشته باشند، اما در عرض یک سال پس از انتشار RFC 733، درگیری‌ها دوباره شروع شد. یکی از نگرانی‌های خاص، ناسازگاری هدرهای RFC 733 با برنامه‌ای به نام MSG بود (علی‌رغم این واقعیت که نویسنده آن، جان ویتال، در نوشتن RFC 733 نقش داشت).

ویتال هکر در سال ۱۹۷۵ برنامه MSG را به دلیل عشق محضش به کار نوشته بود. او توضیح داد که MSG هرگز به طور رسمی حمایتی ((غیر از اوقات فراغت من))

نداشته. اما خیلی زود، کاربران MSG به بیش از هزار نفر رسیده بودند که در آن روزها به معنای بخش عظیمی از دنیای آنلاین بود. ویتال در ابتدا از برنامه RDmail رابرتز استفاده می‌کرد که برای مدیریت دو یا سه پیام عالی بود، اما او کم‌کم روزانه بیست پیام دریافت می‌کرد و برنامه‌ای می‌خواست که آنها را با سهولت بیشتری مدیریت کند. او گفت: ((MSG کار را تکمیل کرد. دیگر شما می‌توانستید پیام‌ها را در فایل‌های مختلف دیگری که فولدر نامیده می‌شدند، جمع کنید و در نهایت پاسخ دهید و ارسال کنید.))

در واقع ویتال به دلیل قرار دادن کلمه ((پاسخ)) در واژگان ایمیل به طور گسترده شناخته شد. اضافه کردن دستور پاسخ توسط او، پاسخ دادن به پیام‌ها را بسیار راحت‌تر کرد. ویتال به یاد آورد: ((من داشتم فکر می‌کردم، هی، با وجود یک دکمه پاسخ، دیگر مجبور نیستم آدرس یا آدرس‌های برگشتی را دوباره تایپ کنم، یا اشتباه تایپ کنم!))

MSG الهام بخش نسل جدیدی از سیستم‌های پستی از جمله MH، MM، MS و همینطور پروژه‌های با حمایت مالی عظیم پنتاگون در BBN به نام HERMES.MSG بود؛ برنامه‌ای که یک ((killer app¹)) واقعی بود. اگرچه هرگز چیزی رسمی در مورد آن وجود نداشت، MSG به وضوح از حمایت مردمی گسترده‌ای برخوردار بود. و در سراسر شبکه ردی از آن بود؛ حتی مقامات ارشد آریا در پنتاگون از آن استفاده می‌کردند. اگر استانداری به طور گسترده پذیرفته شده بود، آن MSG بود که برای

¹ به اصطلاح، نرم‌افزارهایی که به حدی خوب و مفید هستند که به سرعت در دنیا پرمی‌شوند

مدتی طولانی بر شبکه حاکم بود. (چند نفر در BBN هنوز در دهه ۱۹۹۰ از MSG استفاده می‌کردند.)

MSG ویتال و دستور ((پاسخ)) وی، او را تبدیل به یک چهره افسانه‌ای در محافل ایمیل کرد. برایان رید به یاد می‌آورد: ((به خاطر ویتال بود که ایمیل بخشی اساسی از زندگی روزمره ما شد. وقتی سال‌ها بعد او را ملاقات کردم، به یاد می‌آورم (همانطور که معمولاً وقتی مردم یک افسانه زنده را ملاقات می‌کنند) از دیدن اینکه او دو دست و دو پا دارد و هیچ موتور موشکی بر پشتش نداشت، ناامید شدم.))

MSG تنها یک هک عالی نبود، بلکه بهترین مدرک حاضر بود که نشان داد در آرپانت، قوانین ممکن است وضع شوند، اما الزاماً پیروز نمی‌شوند. این اعلامیه‌های رسمی نبودند که به شبکه کمک می‌کردند، بلکه انداختن فناوری‌ها به داخل شبکه و مشاهده کارکرد آنها بود که موثر واقع می‌شد. و وقتی چیزی کار می‌کرد، پذیرفته می‌شد.

ادونچر و کوازار: شبکه باز و گفتار آزاد

هر چه مردم بیشتر از آرپانت برای ایمیل استفاده می‌کردند، راحت‌تر حرفشان را می‌زدند. پیام‌های ضد جنگ زیادی وجود داشت و در اوج بحران واترگیت، دانشجویی در آرپانت از استیضاح نیکسون حمایت می‌کرد.

نه تنها شبکه، بلکه کاربردهای جدید و ارتباطات جدید بین مردم، همگی در حال گسترش بودند. و این تمام چیزی بود که لیکلایدر می‌خواست. یکی از خیره‌کننده‌ترین نمونه‌های آن با یکی از بچه‌های قدیمی IMP، ویل کروتر، شروع شد.

حلقه کوچکی از دوستان در BBN، در بازی Dungeons and Dragons، یک بازی نقش‌آفرینی فانتزی پر جزییات که در آن یکی از بازیکنان محیطی را طرح می‌کند و آن را با هیولاهای و پازل‌ها پر می‌کند و بازیکنان دیگر باید راه خود را در باز کنند، غرق شده بودند. کل بازی فقط روی کاغذ و در ذهن بازیکنان وجود داشت.

در شبی در سال ۱۹۷۵ اریک رابرتز^۱، از شاگردان دیو والدن در هاروارد، او را به یکی از جلسات این بازی برد. والدن بلافاصله گروهی از دوستان خود از تیم آرپانت را برای ادامه این جلسات جمع کرد. رابرتز داستان‌های میرک‌وود را خلق کرد، نسخه‌ای وسیع‌تر از Dungeons and Dragons که در سرزمین میانه جی آر آر تالکین اتفاق می‌افتاد. این بازی حدود یک سال به طول انجامید و بیشتر در کف اتاق نشیمن والدن انجام شد. یکی از بازیکنان ویل کروتر بود. با اینکه بازیکنان دیگر نام‌هایی مانند زاندار، کلارف یا گرون را برای شخصیت‌های خود انتخاب کرده بودند، کروتر همان ویلی بود، یک دزد نامرئی.

کروتر همچنین یک کاشف سرسخت غارها بود. و همسرش پت^۲ به دلیل عضویت در گروه کوچکی که اولین ارتباط شناخته شده بین غار ماموت و غار فلینت ریج کنتاکی را کشف کردند، در میان غارنوردان شهرت پیدا کرده بود. غار ۱۴۴ مایلی ماموت، طولانی‌ترین غار شناخته شده در جهان بود. کروتر نقشه‌بردار بنیاد تحقیقات غارها بود. او از ساعات بیکاری خود برای ترسیم نقشه‌های پیچیده زیرزمینی در رایانه BBN استفاده می‌کرد.

¹ Eric Roberts

² Pat

در اوایل سال ۱۹۷۶ ویل و پت طلاق گرفتند. او به دنبال کاری بود که بتواند با دو فرزندش انجام دهد و به این ایده رسید که ویل برنامه نویس را با ویلی دزد خیالی متحد کند: یک نسخه کامپیوتری ساده شده از Dungeons and Dragons به نام ادونچر^۱ (ماجراجویی). اگرچه بازی از نقشه‌های واقعی غارهای کنتاکی استفاده نمی‌کرد اما کروتر پایه ادونچر را بر اساس تصاویر ذهنی واضحش از آن اتاق‌های زیرزمینی بنا کرد. میله‌های آهنی که بازیکنان در شروع بازی از آن عبور می‌کردند، از ورودی غار فلینت ریج الگو گرفته بود. او حتی از یک یا دو اصطلاح غارنوردی در بازی استفاده کرد؛ ((Y2)) که در نقطه‌ای از بازی بر روی یک سنگ حک شده بود، نشان دهنده مسیر ورودی دوم بود.

کروتر برنامه را در طول سه یا چهار آخر هفته به پایان رساند. بچه‌های او (هفت و پنج ساله) آن را دوست داشتند و کروتر شروع به نشان دادن آن به دوستان خود کرد. اما فروپاشی ازدواجش، روح کروتر را تضعیف کرد و هرگز سراغ بهبود بازی نرفت.

باب تیلور، که اکنون مدیر آزمایشگاه علوم رایانه در مرکز تحقیقات پالو آلتو شرکت زیراکس است، ابتدا سورو اورنشتاین و سپس ویل کروتر را متقاعد کرد که به او بپیوندند، و زمانی که کروتر در سال ۱۹۷۶ به کالیفرنیا نقل مکان کرد، برنامه ادونچر را در یک فایل روی کامپیوتر BBN باقی گذاشت. با وجود صیقل نخوردن بازی، کلمه ادونچر در جامعه شبکه نفوذ کرد.

یک دانشجوی فارغ التحصیل دانشگاه استنفورد به نام دان وودز^۲ از طریق دوستی که با یک نسخه از ادونچر در کامپیوتر دانشکده پزشکی استنفورد برخورد کرده بود،

¹ Adventure

² Don Woods

درباره آن شنید و بازی را از آنجا دانلود کرد. اما وودز در ابتدا برای اجرای ادونچر با مشکل مواجه شد و وقتی بالاخره موفق شد، متوجه شد که بازی مملو از اشکال است. با این حال، او جذبش شد. وودز گفت: ((ادونچر باعث می‌شود کاربران احساس کنند که بیشتر با رایانه تعامل دارند. به نظر می‌رسید که کامپیوتر بیشتر به آنچه که شما تایپ کرده‌اید پاسخ می‌دهد، تا اینکه مانند یک حریف ساکت به اجرای حرکات از پیش تعیین شده پردازد. به نظرم این موضوع بازیکنان زیادی را که علاقه‌ای به ایده رقابت ((در مقابل)) کامپیوتر نداشتند را جذب می‌کرد. در اینجا شما ((همراه با)) کامپیوتر بازی می‌کردید.))

بازی، ویل کروتر را به عنوان سازنده نشان می‌داد، بنابراین وودز تصمیم گرفت کروتر را برای دریافت کد برنامه پیدا کند تا بتواند شروع به تعمیرات نواقص آن کند. او به دنبال کروتر به هر میزبانی در شبکه ایمیل فرستاد و در نهایت او را در PARC پیدا کرد. کروتر با خوشحالی کد را به او تحویل داد. چندین ماه طول کشید تا برنامه دوباره کار کند و در طی این مدت، آن برنامه ساده، حجمش دو برابر شد. وودز موانع جدیدی ایجاد کرد، یک دزد دریایی اضافه کرد، مازها را دشوارتر کرد و چندین گنج اضافه کرد که برای پیدا کردنشان نیاز به حل چندین مسئله بود.

وقتی کار روی ادونچر تمام شد، وودز یک حساب مهمان روی کامپیوتر آزمایشگاه هوش مصنوعی استنفورد ایجاد کرد تا به مردم اجازه بازی دهد، و انبوهی از مهمانان وارد سیستم شدند. مردم برنامه را از طریق شبکه برای یکدیگر ارسال کردند و ادونچر مانند یک اسباب بازی جدید در همه جا پخش شد. از آنجا که کروتر آن را در فورترین نوشته بود، می‌شد آن را با بسیاری از رایانه‌های مختلف با سهولت نسبی منطبق کرد. هم کراتر و هم وودز برنامه نویسان را تشویق به کپی و به اشتراک گذاری بازی

می‌کردند و آدرس ایمیل خود را برای هرکسی که در نصب، بازی کردن یا کپی بازی به کمک نیاز داشت، قرار دادند.

مردم تا دیروقت با چشمانی خسته در جستجوی گنج بودند. وودز گفت: ((من مدت‌ها بود شمار برنامه‌نویسانی که به من می‌گفتند تجربه ادونچر، شروع کننده کار آنها با کامپیوتر بوده است را از دست داده بودم.)) این بازی الهام بخش صدها نسخه مشابه دیگر بود که در نهایت یک صنعت کامل را ایجاد کرد.

ادونچر جذابیت فرهنگی شبکه را باری دیگر نشان داد. و تاکید بر آزاد بودن با گذشت زمان بیشتر می‌شد. درهای بسته اندکی در شبکه وجود داشت و در مورد اینکه چه کسی می‌تواند از آنها عبور کند و برای چه اهدافی می‌تواند از آنها عبور کند، روحیه آزادانه‌ای حاکم بود. هر کسی که بخواهد جمعیت دانشجویان فارغ التحصیل را در استفاده آزادانه از شبکه محدود کند، طرز فکر جامعه علوم کامپیوتر را اصلاً درک نکرده است. آرپانت دارایی رسمی دولت فدرال بود، اما پست شبکه برای همه نوع مکالمه روزانه‌ای استفاده می‌شد.

سپس، در بهار ۱۹۷۷، کوازار وارد میدان شد. ورود آن آغاز اولین بحث‌های آزادی بیان در فضای مجازی بود. این جنجال بر سر یک دستگاه غیرعادی ساخته شده توسط شرکت صنایع کوازار بود و به بحثی در مورد استفاده از زیرساخت‌های دارای بودجه عمومی مانند آرپانت برای انتقاد آشکار از یک شرکت خصوصی، تبدیل شد.

این دستگاه که زاییده فکر صنایع کوازار بود، پنج فوت و چهار اینچ ارتفاعش بود و دویست و چهل پوند وزن داشت. این ربات Domestic Android نام داشت، یک کمک کننده قابل برنامه ریزی که می‌توانست ده‌ها کار اصلی خانه را مانند تمیز کردن

زمین، چمن زنی، شستن ظروف و سرو نوشیدنی را انجام دهد. دارای شخصیت و قابلیت گفتار بود تا بتواند ((در هر موقعیت انسانی تعامل داشته باشد)). می‌تواند ((به بچه‌ها زبان فرانسه بیاموزد)) و ((به آموزش آن‌ها حتی در حین خواب ادامه دهد)). با قیمت اعلام شده ۴,۰۰۰ دلار، نقلی به نظر می‌رسید.

فیل کارلتون^۱ از کارنگی ملون اولین کسی بود که در ۲۶ می ۱۹۷۷ به گروه Msg هشدار داد. پایگاه او در آرپانت به شدت روی کاوش هوش مصنوعی، تشخیص گفتار و مشکلات تحقیقاتی مرتبط، متمرکز بود. بنابراین کمی در مورد ربات‌ها می‌دانست. اندروید و مخترع آن توجه بسیاری از مطبوعات ملی، که اکثرش مثبت بود، به خود جلب کرده بودند. همچنین تبلیغات گسترده کوازار توجه Consumer Reports را به خود جلب کرد، که در شماره ژوئن مطلبی منتقدانه در مورد آن منتشر کرد.

در ابتدا کوازار چیزی جز یک انحراف سرگرم کننده از کار اصلی گروه Msg به نظر نمی‌رسید. همه اعضای گروه می‌دانستند که این یک فریب است و برای مدتی این به نظر کافی می‌آمد. اما پس از آن، احساس وظیفه مدنی به وجود آمد. دیو فاربر گفت که در بوکا راتون فلوریدا بوده و از رادیو شنیده که اداره پلیس میامی-دید در نظر دارد یک ربات نگهبان کوازار را برای زندان‌شان به قیمت ۷,۰۰۰ دلار بخرد. در ماه مارس، روزنامه Globe Boston مطلبی به نقل از ماروین مینسکی از MIT و سایر متخصصان هوش مصنوعی منتقد، منتشر کرد. اما همانطور که یکی از اعضای گروه Msg گفت، این مقاله نگرشی کلی داشت که ((فقط به شما نشان می‌داد که دانشگاهیان نمی‌توانند هیچ کار عملی انجام دهند، و تنها چیزی که شما نیاز دارید

¹ Phil Karlton

یک مرد است که در پشت یک گاراژ سخت کار کند تا آنها را شرمند کند.) این حماسه ردپایی از ناباوری را در جامعه تحقیقاتی هوش مصنوعی به جا گذاشت.

برایان رید و یکی از همکارانش، مارک فاکس^۱، از آزمایشگاه هوش مصنوعی کارنگی ملون، گزارشی غیرمعمول برای همه اعضای گروه Msg فرستادند و به آنها گزارشی شخصی از بازرسی این ربات خانگی در فروشگاههای بزرگ در مرکز شهر پیتسبرگ ارائه کردند. جامعه تحقیقاتی که از کارهای پیشگامانه هوش مصنوعی CMU اطلاع داشت، با آزمایشگاه تماس گرفتند تا بپرسند چگونه ممکن است یک ربات کوازار در تشخیص گفتار بسیار بهتر از هر چیزی که CMU تا الان تولید کرده، عمل کند. در پاسخ به این سوال، یک تیم چهار نفره از CMU کار میدانی را شروع کرد.

رید و فاکس گزارش دادند: ((آنها به منظره ترسناکی برخورد کردند)) در بخش مردان، در میان کت و شلوارها، یک قوطی فلزی چرخدار پنج فوتی با جمعیت حرف می‌زد. موتورهای الکتریکی و یک سیستم چرخ دنده، بازوهای دستگاه را به حرکت در می‌آوردند. این ربات به هر موضوعی مسلط به نظر می‌رسید، ویژگی‌های فیزیکی مشتریان را تشخیص می‌داد و آزادانه در هر جهتی حرکت می‌کرد. جمعیت مسحور شده بود.

اما دانشمندان شک داشتند. آنها به دنبال شواهدی از کنترل از راه دور به اطراف نگاه کردند. ((آنجا رو! حدود ده فوت از ربات فاصله داشت و در میان جمعیت ایستاده بود. مردی را با کت و شلوار آبی دیدیم که دستش را متفکرانه مانند ارسطو و نیم تنه هومر در نقاشی معروف رامبراند، به دهانش گرفته بود.)) رید و بقیه مدتی تماشا

¹ Mark Fox

کردند و متوجه شدند که هر وقت ربات صحبت می‌کند، مرد کت آبی هم زیر دستش شروع به زمزمه می‌کند. این مرد به طرز مشکوکی سیمی از کمرش آویزان بود.

بحث در مورد ربات کوازار به صورت پراکنده تا چند سال ادامه داشت تا اینکه در اوایل سال ۱۹۷۹، اینار استفورد، مدیر MsgGroup، و دیو فاربر^۱، که از کنار گود، این بحث را دنبال می‌کردند، یادداشت هشدار برای گروه Msg ارسال کردند. آنها هشدار دادند: ((وقتی از روبات کوازار انتقاد می‌کنیم، به یکسری مشکلات احتمالی بر خواهیم خورد.)) آنها گفتند که استفاده از تسهیلات دولت ایالات متحده برای افترا زدن به یک شرکت، می‌تواند برای جامعه تحقیقاتی آرپا نتایج منفی داشته باشد. آنها از هم‌تایان خود خواستند که خودسانسوری دقیقی اعمال کنند و فقط تحقیقات فنی را به جامعه گزارش دهند. همه با این حرف موافق نبودند و گروه Msg درگیر مباحثه‌ای جدی شد.

جان مک‌کارتی، که در آزمایشگاه هوش مصنوعی استفورد کار می‌کرد، از جمله افرادی بود که بیشتر از همه از ادعاهای کوازار آزرده خاطر شد. او به گروه گفت که با این گمانه زنی‌ها مبنی بر اینکه کوازار ممکن است شکایت کند، کوتاه نخواهد آمد. مک‌کارتی گفت: ((به نظر می‌رسید کسی از سایه خودش می‌ترسد. هرگز کسانی که متقلب هستند، سعی نمی‌کنند از منتقدان خود شکایت کنند.)) مینسکی و رید همچنین به صراحت گفتند که به هر خبرنگاری که پرسد خواهند گفت که باور دارند این ربات صرفاً یک شوخی است و قبلاً این نظر را به بیش از ده‌ها روزنامه نگار ابراز کردند.

¹ Dave Farber

فاربر پاسخ داد: ((من هیچ ترسی از شکایت ندارم. با این حال، ما داریم از یک ابزار عمومی به نام آرپانت استفاده می‌کنیم. بنابراین هنگامی که از این ابزار برای مطالبی که بالقوه توهین‌آمیزند استفاده کنیم، آرپا، وزارت دفاع و دسترسی و استفاده آینده ما از شبکه را در معرض خطر قرار می‌دهیم.)) فاربر دوباره خواستار خویشتنداری شد.

رید وارد مباحثه شد و گفت: ((گروه Msg نزدیک‌ترین چیزی است که ما به عنوان یک انجمن علوم کامپیوتری در سراسر کشور داریم.)) رید به این اشاره می‌کرد که گروه Msg مانند یک باشگاه اجتماعی است. آنقدر با هم دعوا کرده بودند که با هم دوست شده بودند. محدود کردن بحث‌ها غیرطبیعی بود. علاوه بر این، رید دیدگاه لیبرال‌تری نسبت به آزادی بیان داشت و استدلال می‌کرد که اگر موضوعات محدود شوند، آزمایش‌های مرتبط با ارتباطات آسیب خواهد دید. او گفت: ((تا زمانی که مردم شروع به پیشنهاد سرنگونی دولت ما نکنند، فکر نمی‌کنم هیچ موضوع معقولی نیاز باشد محدود شود.))

شخصی پیشنهاد کرد که یک سلب مسئولیت را به ارتباطات شخصی در آرپانت ضمیمه کنید تا نظرات شخصی به عنوان کارهای رسمی در نظر گرفته نشود. شخص دیگری اذعان کرد: ((چه کسی از پست شبکه برای ارتباط شخصی استفاده نکرده است؟ چه کسی زمان خود را صرف انجام بازی‌های جدید از طریق شبکه نکرده است؟ صادق باشید.)) در کنار شور و شوق دفاع از آزادی بیان نگرانی حفاظت از خود و شبکه نیز وجود داشت؛ راه محافظت از خود شبکه، جلب نکردن توجه منفی دولت بود. پس از چند روز، بحث بی‌نتیجه ماند و گروه Msg مجدداً به فعالیت عادی خود برگشت.

آنچه از این بحث بیرون آمد، شواهد محکمی بود که نشان می‌داد جدا از تامین مالی آرپا، جامعه شبکه احساس مالکیت عمیقی نسبت به شبکه داشت و با تمام توان سعی می‌کرد از حق خود در تعیین آینده آن حفاظت کند. در قلمرویی که هویت اشخاص صرفا با کلماتی که هرکس انتخاب می‌کرد تعریف می‌شد، به نظر می‌رسید که آزادی بیان نسبت به نگرانی برای حفظ خود آن قلمرو، در اولویت دوم قرار دارد.

کابل مسی

در سه ماهه اول سال ۱۹۷۶، گزارش‌های ترافیکی نشان می‌داد که حجم نامه‌های ارسالی در آرپانت، در مقایسه با حجم نامه‌های معمولی ایالات متحده، رد پای مورچه‌ها در مسیر گله فیل‌ها است. برای مثال، آزمایشگاه هوش مصنوعی MIT، حدود ۹۹۲۵ پیام را در این بازه ارسال کرده بود. (برای مقایسه، در سال ۱۹۹۶، برخی از پایگاه‌ها روزانه ۱۵۰,۰۰۰ ایمیل را پردازش می‌کردند.) MIT یک پایگاه معمولی بود و به صورت تخمینی، اگر یک دستگاه حدود صد ایمیل را در روز پردازش می‌کرد، ضرب در ۹۸ (تعداد میزبان‌هایی که در آن زمان در شبکه وجود داشت)، تعدادی نبود که هنوز تهدیدی برای سیستم پستی ایالات متحده محسوب شود. اداره پست سالانه بیش از ۵۰ میلیارد نامه را مدیریت می‌کرد. اما منحنی رشد سریع ایمیل چیز دیگری می‌گفت.

در بخش خصوصی، شرکت‌ها آماده بودند تا مفهوم خدمات پست الکترونیک به عنوان یک سرویس تجاری مطرح شود. شرکت Computer Corporation of America خیلی زود فروش یکی از اولین پکیج‌های تجاری نرم‌افزار ایمیل را آغاز کرد، یک محصول ۴۰,۰۰۰ دلاری به نام COMET که برای مینی کامپیوترهای PDP-11 طراحی شده بود. برنامه دیگری به نام MESSENGER که برای کامپیوترهای IBM

۳۶۰ و ۳۷۰ توسعه یافته بود، به زودی توسط شرکتی به نام On-Line Software International با قیمت ۱۸,۰۰۰ دلار در دسترس قرار گرفت. هزینه‌ها رو به کاهش بود و برخی از تحلیلگران تاثیرات ((ویرانگری)) را بر تجارت خدمات پستی ایالات متحده پیش‌بینی می‌کردند.

یکی از دستیاران رئیس اداره پست ایالات متحده در آغاز سال ۱۹۷۶ بیان کرد: ((فناوری از ما رد خواهد شد.)) روند رشد فناوری جدید و پتانسیل آشکار آن بسیار چشمگیر بود. چند نسخه از برنامه‌های پیچیده‌تر پست آرپانت مانند MSG، HERMES، و NLS JOURNAL MAIL شرکت SRI، به دست افرادی غیر از محققین نیز رسید. چندین سازمان بزرگ از جمله سازمان زمین شناسی ایالات متحده، وزارت بازرگانی، آژانس امنیت ملی و شرکت نفتی گلف اوپل همگی شروع به استفاده از ایمیل از طریق شبکه‌های محلی کرده بودند.

دولت از نزدیک آینده خدمات پست الکترونیک را زیر نظر داشت. گزارشی برای دفتر سیاست‌های ارتباطات کاخ سفید توسط شرکت مشاوره آرتور دی لیتل برآورد کرد که ظرف چند سال حدود ۳۰ درصد از کل نامه‌ها به صورت الکترونیک ارسال خواهند شد. اداره پست با اعطای قراردادی ۲.۲ میلیون دلاری با RCA برای ارزیابی امکانات فنی و اقتصادی ارائه خدمات ایمیل به این پیش‌بینی واکنش نشان داد. در گزارش بدست آمده، RCA افزودن ایمیل به خدمات اداره پست را توضیح می‌داد. همچنین گروه مشاوران اداره پست نیز نگاهی دقیق به موضوع کردند. آنها داشتن یک برنامه ((دقیق و منظم)) در رابطه با پست الکترونیک را امری مهم می‌دانستند، چیزی هم‌تراز با برنامه فضایی سفینه‌های سرنشین‌دار ناسا. کمپین ریاست جمهوری جیمی کارتر در پاییز ۱۹۷۶ چندین بار در روز از ایمیل استفاده می‌کرد. سیستمی که آنها

استفاده می‌کردند یک برنامه صندوق پستی ابتدایی بود، فناوری که بیش از یک دهه قدمت داشت. اما برای یک کمپین سیاسی این اقدامی انقلابی در ارتباطات به حساب می‌آمد. بر این اساس، کارتر به عنوان ((نامزد کامپیوتر محور)) شناخته می‌شد.

در سال ۱۹۷۹، کارتر از پیشنهاد اداره پست برای ارائه نوع محدودی از خدمات پیام الکترونیک در کشور حمایت کرد. این طرح ترکیبی، بیشتر شبیه یک سرویس تلگراف بود تا یک سیستم ارتباطات الکترونیک پیشرفته. پیام‌ها شبانه به صورت الکترونیکی بین دفاتر پست مخابره می‌شدند و روز بعد به درب منزل گیرندگان می‌رسیدند. این پیشنهاد عمدتاً از امکانات فناوری آن زمان بسیار عقب‌تر بود.

استفرد و دیگران در گروه Msg (جامعه‌ای با بیشترین تجربه در مورد ایمیل) بلافاصله متوجه نقص‌های طرح خدمات پستی ایالات متحده شدند که شامل تبدیل پیام‌ها از رسانه‌های الکترونیکی دیجیتال به کاغذ و سپس تحویل آنها به صورت دستی مانند نامه‌های معمولی بود. این رویکرد نه تنها هزینه‌ای بیش از ایمیل خواهد داشت، بلکه تا زمانی که به سیستم‌های سنتی وابسته است، هرگز به اندازه کافی سریع نخواهد بود تا با ایمیل رقابت کند. استفرد پیش‌بینی کرد که رایانه‌های رومیزی ((صندوق‌های پستی بی‌نظیری خواهند ساخت)) و به طور کامل از اداره پست پیشی خواهند گرفت. می‌توان با دستگاه خورد کن زباله‌های سینک مقایسه کرد، چیزی که تا قبل از اختراعش کاملاً غیرقابل تصور به نظر می‌رسید. استفرد گفت: ((کلید اصلی، خودکارسازی مکانیزم پاکت نامه، جعبه‌ها، کامیون یا فرد نیست بلکه کنار گذاشتن آنهاست.))

اداره پست، مانند AT&T سابق، هرگز به طور کامل از ذهنیت تجارت سنتی خود رها نشد، احتمالاً به این دلیل که هر دو نهادهایی انحصاری بودند. در نهایت وزارت

دادگستری ایالات متحده، کمیسیون ارتباطات فدرال و حتی کمیسیون نرخ پستی با هرگونه نقش اساسی دولت در خدمات پست الکترونیک مخالفت کردند و ترجیح دادند آن را به بازار آزاد واگذار کنند.

هیچ موضوعی برای بحث طولانی در گروه Msg کوچک نبود. سرعت و سهولت رسانه، پتانسیل ایجاد گفتگوهای معمولی و خودجوش را بالا برده بود. در پایان دهه، برای افرادی مانند لیکلایدر و باران آشکار شده بود که انقلابی که آنها به شروعش کمک کردند اکنون در جریان بود.

باران و دیو فاربر در مقاله‌ای که به صورت مشترک با استفاده از ایمیل و با وجود فاصله‌ای ۵۰۰ مایلی از هم، نوشته بودند، بیان کردند: ((در فردایی نزدیک، سیستم‌های ارتباطی رایانه‌ای تبدیل به الزامی برای همکاری‌های از راه دور خواهند شد)). این نظرات در سال ۱۹۷۷ به صورت الکترونیکی در گروه Msg ((منتشر شد)). آنها ادامه دادند: ((همزمان که سیستم‌های ارتباطی کامپیوتری قدرتمندتر، انسانی‌تر، سخاوتمندتر و مهم‌تر از همه ارزان‌تر می‌شوند، در همه جا فراگیر خواهند شد)). رزرو خودکار هتل، بررسی اعتبار، تراکنش‌های مالی در لحظه، دسترسی به بیمه و سوابق پزشکی، بازیابی اطلاعات عمومی، و کنترل لحظه‌ای موجودی شرکت‌ها، همگی به صورت کامپیوتری خواهند شد.

در اواخر دهه ۱۹۷۰، گزارش نهایی ارسالی دفتر تکنیک‌های پردازش اطلاعات به مدیریت آریا در مورد تکمیل برنامه تحقیقاتی آرپانت، نتیجه‌گیری مشابهی داشت: ((بزرگترین غافلگیری برنامه آرپانت، محبوبیت و موفقیت باورنکردنی پست الکترونیک شبکه بوده است. تردیدی وجود ندارد که تکنیک‌های توسعه‌یافته ایمیل در برنامه

آرپانت، کشور را فرا می‌گیرد و تکنیک‌های فعلی مورد استفاده در ارتباطات بخش‌های دولتی و خصوصی را به شدت تغییر خواهد داد.))

برای اعضای گروه Msg، پست الکترونیک مانند الماسی که در نور می‌درخشید، جذاب بود. آنها تمامی جزئیاتش را بررسی می‌کردند و معتاد این فناوری شده بودند. موضوع برجسب زمان و تاریخ، یکی از این جزئی‌بینی‌ها بود. شخصی گفت: ((رئیس من از غرهای شبانه افراد متنفر است. او می‌تواند از روی برجسب زمان (و عادات فرستنده) بفهمد که چقدر باید پیام را جدی بگیرد.))

یکی دیگر گفت: ((شاید باید علاوه بر تاریخ و زمان، اشکال ماه در هر زمان را نیز اضافه کنیم.)) (مدت زیادی نگذشت که کسی برنامه ایمیلی نوشت که همین کار را می‌کرد.)

شخص دیگری گفت: ((من واقعا از برجسب‌های دقیق زمان خوشم می‌آید. کمک می‌کنند که بتوانیم ترتیب نظرات را در یک مکالمه پراکنده متوجه شویم.))

در تضاد با او شخصی گفت: ((برجسب زمان باعث می‌شود برخی از مردم از آن با شیوه‌ای رقابتی استفاده کنند تا با نشان دادن فعالیت ایمیل‌شان در اواخر شب یا صبح‌های زود در مورد شلوغی کارشان لاف بزنند.))

اعضای گروه Msg می‌توانستند در مورد هر چیزی بحث کنند. مواقعی بود که می‌توانستید قسم بخورید، به تازگی با گروهی از وکلا، زبان‌دان‌ها یا خاخام‌ها ارتباط گرفته‌اید. غریبه‌ها به طور اتفاقی وارد گفت‌وگو می‌شدند و به قول کسی، آنجا تبدیل به فضایی ((چند گفت‌وگویی)) شده بود. با آشنا شدن اعضای ثابت با یکدیگر، دوستی‌ها به سرعت شکل می‌گرفتند و گاهی چندین سال بعد آنها همدیگر را واقعا

از نزدیک ملاقات می‌کردند. از بسیاری جهات، ارزش‌های اساسی جامعه آرپانت همان ارزش‌های سنتی بودند؛ آزادی بیان، دسترسی برابر، حریم خصوصی شخصی. با این حال، ایمیل نیز مهارت‌گسیخته بود و ارزش‌های کاملاً مختص خود را ایجاد کرد؛ یک جامعه مجازی، با آداب، ارزش‌ها و هنجارهایی (برای مثال، ((برهمکنش‌های توهین آمیز در فضای شبکه)) که برای بقیه جهان عجیب بود.

نزدیکی آدما در گروه Msg گهگاه باعث ایجاد کلمات تحقیر آمیز می‌شد. اولین ((گفت‌وگوی توهین آمیز)) واقعی در آرپانت به اواسط دهه ۱۹۷۰ بر می‌گردد. این رسانه باعث واکنش‌های شتابزده و درگیری‌های کلامی می‌شد. با این حال، بحث‌های شدید در گروه Msg، که خود را متمدن می‌دانست، نسبتاً کنترل می‌شد. زمانی که اوضاع به شدت آشفته و مشاجره‌آمیز می‌شد، استفروود تقریباً به تنهایی و با خونسردی گروه را در کنار هم نگه می‌داشت. او تلاش می‌کرد تا Msg را فعال نگه دارد، هدرهای دشوار را در مواقع ضروری تجزیه کند، سوء تفاهم‌ها را برطرف کند و مطمئن شود که روحیه گروه و ترافیک آن هرگز خیلی بهم ریخته نشود. رکیک‌ترین حرفی که او در گروه زد، زمانی که با مشکلات فنی مواجه شد، این بود که برخی از هدرها ((بوی بدی)) می‌دهند.

در مقایسه، گروه دیگری وجود داشت به نام Header People که به جهنم معروف بود. یکی از اعضایش گفت: ((ما معمولاً لباس زیر آزیست می‌پوشیم.^۱) Header People که در MIT مستقر بود، توسط کن هرنستاین^۲ در سال ۱۹۷۶ راه اندازی شد. گروه غیررسمی بود و مهم‌تر از آن، کنترل نشده (به این معنی که فیلتری انسانی

^۱ اشاره به کلمه flaming که به معنای لغوی به آتش کشیدن است، اما در اصطلاح اینترنتی به معنای تعامل توهین آمیز است. آزیست ماده‌ای نوز است.

^۲ Ken Harrenstien

مانند استفروود نداشت). هرنستاین قصد داشت حداقل یک توسعه‌دهنده از هر نوع سیستم موجود در آرپانت را در گروهش جذب کند و در زمان کوتاهی درگیری‌ها در Header People، بحث بر سر هدرها را به سطح جنگ‌های مذهبی رساند. هرنستاین آنها را اینگونه توصیف کرد: ((گروهی از مشت‌زن‌های پرجنب و جوش، در حال کوبیدن لاشه یک اسب تا تکه تکه شدنش.)) هر دو گروه بطور قابل توجهی همپوشانی داشتند. حتی در گروه متمدن Msg نیز، گاه‌به‌گاه خشم‌ها شعله‌ور می‌شدند. حملات پرخاشگرانه و سطح آزار و اذیت منحصر به فرد ارتباطات آنلاین که از منظر اجتماعی به شدت غیرقابل قبول بودند، به طرز عجیبی در آرپانت پذیرفته شده بود. شعله‌های خشم می‌توانستند در هر زمانی بر سر هر چیزی روشن شوند و برای یک پیام یا تا صد پیام ادامه یابند.

جنگال FINGER، بحثی بود در اوایل سال ۱۹۷۹ بر سر حفظ حریم خصوصی در شبکه، و از بدترین تجربه‌های Msg در صحبت‌های توهین آمیز بود. دعوا بر سر معرفی یک ویجت الکترونیکی در کارنگی ملون بود که به کاربران اجازه می‌داد تا به عادات آنلاین سایر کاربران در شبکه نگاه کنند. فرمان فینگر در اوایل دهه ۱۹۷۰ توسط یک دانشمند کامپیوتر به نام لس ارنست^۱ در آزمایشگاه هوش مصنوعی استنفورد ایجاد شد. ارنست گفت: ((افراد معمولاً برای ساعت‌هایی طولانی و در زمان‌هایی بی‌برنامه در آنجا کار می‌کردند. زمانی که می‌خواستید با گروهی ملاقات کنید، مهم بود که بدانید چه کسی در آنجا حضور دارد و چه زمانی احتمال دارد که افراد دیگر نیز به جمع بپیوندند. همچنین این مهم بود که بتوانید بازیکنان والیبال را زمانی که می‌خواهید بازی کنید، پیدا کنید یا علاقمندان غذای چینی را زمانی که

¹ Les Earnest

می‌خواهید غذا بخورید، و یا کاربران مزاحم در شبکه را هنگامی که به نظر می‌رسد اتفاقی عجیب برای سیستم رخ داده است.)¹ فینگر به شما اجازه نمی‌داد پیام‌های کسی دیگر را بخوانید، اما می‌توانستید تاریخ و زمان آخرین ورود و آخرین خواندن ایمیل آن شخص را ببینید. و برخی با این موضوع مشکل داشتند.

در تلاش برای احترام به حریم خصوصی، آیوور دورهام¹ در کارنگی ملون تنظیمات پیش‌فرض فینگر را تغییر داد؛ او چند بیت اضافه کرد که می‌توانستند روشن یا خاموش شوند، بنابراین اطلاعات را می‌شد پنهان کرد، مگر اینکه کاربر خودش بخواهد آن‌ها را فاش کند. دورهام بی‌رحمانه مورد نفرت پراکنی واقع شد. به او القابی از بی‌مصرف گرفته تا از نظر اجتماعی غیرمسئول یا یک سیاستمدار خرده پا و بدتر از آن را دادند؛ اما نه به خاطر حفظ حریم خصوصی. او به خاطر دستکاری باز بودن شبکه مورد انتقاد قرار گرفت.

این مناظره به عنوان یک گفتگوی داخلی در کارنگی ملون آغاز شد، اما توسط دیو فاربر، که می‌خواست ببیند اگر آن را به دنیای بیرون فاش کند، چه اتفاقی می‌افتد، به آرپانت درز کرد. فستیوال شعله‌های خشم افراد پس از درز کردن خبر آن به بیش از ۴۰۰ پیام رسید.

در اوج بحث فینگر، یک نفر با انزجار از حرف‌های توهین آمیز موجود، گروه Msg را ترک کرد. بحث فینگر نیز مانند کوازار، بدون نتیجه پایان یافت. اما هر دو بحث به کاربران درس‌های بیشتری در مورد رسانه‌ای که استفاده می‌کردند، داد. برخی معتقد

¹ Ivor Durham

بودند سرعت ایمیل باعث افزایش نفرت پراکنی می‌شود؛ هر کس که عصبانی بود می‌توانست بلافاصله و بدون هیچ تاملی، خشمش را شلیک کند.

تا پایان دهه، لحن گروه Msg، که به شدت سختگیرانه شروع شده بود، تبدیل به یک جریان باز و بی‌قید گردید. استفروود همیشه کوشش می‌کرد تا تازه‌واردان را تشویق کند معرفی الکترونیکی خود را در هنگام پیوستن به گروه انجام دهند؛ برخی افراد از گروه خداحافظی می‌کردند تا بعداً دوباره در پایگاه‌هایی دیگر فعال شوند. فقط یک یا دو نفر بودند که کاملاً تشریفاتی، به دلیل اهانت‌ها و حرف‌هایی که زده می‌شد، از گروه خارج شدند.

یکی از مسئولین برجسته گروه Msg، دیو کراکر، گاهی اوقات از دید یک جامعه شناس، شبکه را بررسی می‌کرد. برای مثال، یک روز، حدود ساعت پنج بعد از ظهر، یادداشتی را برای تقریباً ۱۳۰ نفر در سراسر کشور ارسال کرد تا ببیند مردم چقدر سریع پیام را دریافت می‌کنند و به آن پاسخ می‌دهند. او گزارش داد که آمار پاسخ‌ها ((کمی ترسناک)) بود. هفت نفر در عرض نود دقیقه پاسخ دادند و در عرض بیست و چهار ساعت او بیست و هشت پاسخ دریافت کرد. این زمان‌ها و اعداد در مقیاس با دنیای امروز که انتظارات از شبکه در سرعت، سهولت و دستیابی به فناوری اطلاعات چندین برابر شده است، چندان قابل درک نیستند. اما در دهه ۱۹۷۰، دریافت این تعداد پاسخ با این سرعت، همانطور که کراکر گفت، ((تجربه‌ای کاملاً شگفت‌انگیز بود)).

در ۱۲ آوریل ۱۹۷۹، یکی از تازه‌واردان Msg به نام کوین مک‌کنزی^۱، به صراحت در مورد ((از دست دادن معنا)) در این رسانه الکترونیکی متکی به متن دلواپس بود.

¹ Kevin MacKenzie

بدون شک، ایمیل امکان تبادل کلام در لحظه را می‌داد، اما او از ناتوانی آن در انتقال ژست‌های انسانی، حالات چهره و لحن صدا (که همه آنها به طور طبیعی هنگام صحبت کردن به وجود می‌آیند و ظرافت‌های خاصی را در گفتار و فکر بیان می‌کنند و به عنوان مثال باعث تفاوت میان طنز و تمسخر می‌شوند) نگران بود. او گفت شاید بتوانیم مجموعه‌ای از علائم نگارشی را در پیام‌های ایمیل گسترش دهیم. وی پیشنهاد کرد به منظور نشان دادن اینکه یک جمله خاص برای شوخی است، یک خط فاصله و پرانتز در انتهای جمله درج شود، به این ترتیب: -).

مک‌کنزی اعتراف کرد که این ایده کاملاً متعلق به خودش نبوده؛ او آن را از مطالبی متفاوت در نسخه‌ای قدیمی از Reader's Digest الهام گرفته بود. حدود یک ساعت بعد، حملات به او شروع شد یا بهتر است بگوییم انتقادات. به او گفته شد که پیشنهادش ((ساده لوحانه است اما احمقانه نیست)). یک سخنرانی کوتاه در مورد تسلط شکسپیر بر زبان بدون نیاز به علائم کمکی برای او فرستادند: ((آنان که نمی‌آموزند از این ابزار درست استفاده کنند با الفبای گسترده‌تر نمی‌توانند نجات یابند؛ تنها زباله بیشتری تولید خواهند کرد.)) شکسپیر چه می‌دانست؟ (-) شکلک‌ها و لبخندها (-)، به تدریج در ایمیل و سپس بیرون از آن، در نماد نگاری‌های زمان ما جای گرفتند.

تعیین دقیق زمان یا دلیلش سخت است (شاید خستگی بود، شاید بازیکنان جدید زیاد شده بودند) اما از اوایل دهه ۸۰ میلادی، تدریجاً و به صورت غیرقابل تشخیصی در ابتدا، ارکستری که به شکل شایسته‌ای اجرا می‌کرد و در طول یک دهه ایمیل را به صورت مشترک خلق کرده بود، شروع به ترک صحنه کرد. ابتدا یک صدای کلیدی

خاموش می‌شد و پس از مدتی فردی دیگر در سمتی دیگر سکوت می‌کرد. به جای آکوردها، تدریجا نویزها در گروه Msg غالب شدند.

از یک جهت مهم نبود. خود دیالوگ در Msg همیشه مهم‌تر از نتایج بود. البته که ساختن مکانیسم‌های ایمیل مهم بود اما گروه Msg چیز دیگری را نیز خلق کرد (جامعه‌ای متشکل از افراد برابر که بسیاری از آن‌ها هرگز همدیگر را ندیده بودند اما به‌گونه‌ای رفتار می‌کردند که گویی در تمام عمر یکدیگر را می‌شناختند). این اولین جایی بود که آنها چیزی را پیدا کردند که از زمان پیدایش آرپانت به دنبال آن بودند. گروه Msg شاید اولین اجتماع مجازی انسان‌ها بود.

زیبایی شبکه نه در نحوه ساخت یا عملکرد آن، بلکه در نحوه استفاده از آن دیده می‌شد. تا سال ۱۹۸۰، شبکه بسیار فراتر از مجموعه‌ای از رایانه‌ها و خطوط اجاره‌ای بود. و تبدیل به مکانی برای به اشتراک گذاری، ایجاد دوستی و یک روش باز برای ارتباطات شد. مانند جذابیت حاکم بر سیستم بزرگراهی آمریکا، که نه به خاطر آسفالت یا درجه بندی جاده‌های آن، بلکه به خاطر این بود که می‌توانستید یک کانورتیبل را مانند جیمز دین در جاده ۶۶ برانید و به رادیو خود با صدای بلند گوش کنید و از اوقات خود لذت ببرید.

۸- موشکی در دستان ما

باب کان در سال ۱۹۷۲ از BBN جدا شد و مشغول به کار برای لری رابرتز شد. او سفر خود به واشنگتن را برای یک سال به تعویق انداخته بود تا در کمبریج بماند و برنامه نمایش ICCO را طراحی کند. پس از صرف شش سال متوالی بر روی شبکه‌های کامپیوتری، اکنون حاضر بود تا از این پروژه تماما فاصله بگیرد. او دیگر نمی‌خواست روی یک پروژه شبکه مسئولیتی داشته باشد. بنابراین او و رابرتز توافق کردند، کان یک پروژه جدید روی تکنیک‌های خودکارسازی تولید، برپا کند. اما کنگره

این پروژه را قبل از ورود کان لغو کرد. در حال حاضر، آرپا به دارپا^۱ (آژانس پروژه‌های تحقیقاتی پیشرفته دفاعی) تغییر کرده بود. همانطور که کان یک بار گفته بود، این D همیشه آنجا بود، اما اکنون دیگر ساکت نبود.

با لغو پروژه، کان مجدداً به حوزه‌ای که در آن متخصص شده بود، فراخوانده شد. اما او می‌خواست روی آزمایش‌هایی جدیدتر کار کند.

اوایل دهه ۱۹۷۰ دوران شدید آزمایش‌های شبکه‌های کامپیوتری بود. چند نفر شروع به فکر در مورد انواع جدیدی از شبکه‌های بسته محور، کرده بودند. بعید بود که اصول اساسی سوئیچینگ بسته به طور چشمگیری بهبود یابد. اما پروتکل‌ها، رابط‌ها و الگوریتم‌های مسیریابی برای مدیریت پیام‌ها در حال رشد بودند. با این حال هنوز یک حوزه بررسی نشده وجود داشت، آن هم فضایی بود که داده‌ها از طریق آن منتقل می‌شدند. شبکه خطوط تلفن موجود AT&T اولین انتخاب منطقی بود. اما چرا با ارسال بسته‌های داده ((در هوا)) به عنوان امواج رادیویی، یک شبکه بی‌سیم ایجاد نکنیم؟

در ۱۹۶۹، قبل از اینکه باب تیلور آرپا را ترک کند، بودجه‌ای را برای یک شبکه رادیویی ثابت در دانشگاه هاوایی تامین کرد. طراحی این شبکه را دانشمندی به نام نورم آبرامسون^۲ و چندتن از همکارانش برعهده داشتند. آنان سامانه‌ای ساده با استفاده از رادیوها برای ارسال و دریافت داده میان هفت کامپیوتر در چهار جزیره ساختند. آبرامسون نام این سیستم را الوها^۳ گذاشت.

¹ DARPA—the Defense Advanced Research Projects Agency

² Norm Abramson

³ ALOHA

الوهانت از رادیوهای کوچکی استفاده می‌کرد، مشابه آنهایی که در تاکسی‌ها به کار می‌رفتند ولی به جای کانال‌های مجزا، یک فرکانس مشترک را به اشتراک می‌گذاشتند. سیستم، پروتکل بسیار ساده‌ای داشت. ایده اصلی این بود که هر ترمینال هر زمان که بخواهد بتواند اطلاعاتش را ارسال کند. اما هنگامی که داده‌ها با انتقال شخص دیگری به تداخل می‌خوردند (که زمانی اتفاق می‌افتاد که ترافیک زیادی وجود داشت)، گیرنده‌ها نمی‌توانستند هیچ کدام از ارسال‌ها را به درستی رمزگشایی کنند. بنابراین، اگر رادیو فرستنده تاییدی دریافت نمی‌کرد، فرض می‌کرد که بسته مخدوش شده است؛ این بسته را بعداً در یک بازه زمانی تصادفی مجدداً ارسال می‌کرد. سیستم الوها مانند سرویس تلفن بود، هنگامی که سعی می‌کردید با کسی تماس بگیرید، سیستم به شما می‌گفت که خط مشغول است، نه قبل از آن.

رابرتز و کان از ایده کلی استفاده از پیوندهای رادیویی میان کامپیوترها خوششان می‌آمد. پس چرا کاری چالش برانگیزتر انجام ندهیم: ((پایگاه‌های)) رایانه‌ای قابل حمل کوچکی که در وسایل نقلیه یا حتی با دست حمل می‌شوند و در یک شبکه سوئیچینگ بسته به یکدیگر متصل می‌شوند. سال ۱۹۷۲ رابرتز این طرح را تشریح کرد. او شبکه‌ای را متصور شد که در آن یک کامپیوتر مرکزی کوچک واقع در یک ایستگاه رادیویی قدرتمند با پایگاه‌های سیار کوچک‌تر ارتباط برقرار می‌کرد. رابرتز از SRI خواست تا مسئله را مورد مطالعه قرار دهد و یک سیستم عملی ایجاد کند.

مفهوم پایگاه‌های رایانه‌ای همراه، جذابیت آشکاری برای ارتش داشت. رایانه‌های نصب شده در وسایل نقلیه یا هواپیماها (اهداف متحرک) نسبت به تاسیسات ثابت دارای ریسک کم‌تر و کاربردی‌تر خواهند بود. با این حال، حذف حیاتی‌ترین عنصر شبکه، (کامپیوتر اصلی ثابت در یک سیستم متمرکز) یک شبکه کامل را از بین می‌برد. نیاز

به دفاع در برابر این خطر همان چیزی بود که پل باران را در وهله اول به ابداع شبکه‌های توزیع شده سوق داد. بنابراین از نقطه نظر بقا و استقرار آسان، شبکه رادیویی به‌عنوان نسخه بی‌سیم شبکه آرپانت و به جای متمرکز، توزیع‌یافته طراحی شد. در طول سال‌ها، پروژه رادیویی در چند محل نظامی اجرا شد اما مشکلات فنی، آن را هزینه‌بر و در نهایت کنار گذاشت.

برد محدود سیگنال‌های رادیویی، شبکه‌های رادیویی را مجبور می‌کرد تا از پایگاه‌های تقویت‌کننده با فاصله‌ای حداکثر چند ده مایلی از هم استفاده کنند. اما پیوندی فرا زمینی چنین محدودیتی نخواهد داشت. چنین تقویت‌کننده‌ای تقریباً کل نیمکره زمین را می‌توانست ببیند. کان در حین نظارت بر پروژه‌های رادیویی، به فکر شبکه‌هایی افتاد که توسط ماهواره‌های قابل دسترس، دامنه وسیعی از کشتی‌ها در دریا، ایستگاه‌های زمینی در مناطق دور افتاده، و هواپیماهایی که تقریباً در هر نقطه‌ای از جهان پرواز می‌کنند، را بهم متصل می‌کنند.

در اوایل دهه ۱۹۷۰، ماهواره‌های ارتباطی زیادی (اکثراً نظامی) در مدار بودند. ماهواره‌ای با تجهیز مناسب می‌توانست به عنوان رله ارتباطی عمل کند. با توجه به فواصل بسیار زیاد در ارتباطات ماهواره‌ای، سیگنال‌ها تاخیر خواهند داشت. میانگین زمان سفر یک بسته تا مقصدش حدود یک سوم ثانیه طول می‌کشید که چندین برابر بیشتر از این زمان در آرپانت بود. در نتیجه، شبکه ماهواره‌ای بسته‌ها، کند خواهد بود.

با این حال، این ایده که شبکه‌های سوئیچینگ بسته و رایانه‌های متصل به آن‌ها را می‌توان توسط امواج رادیویی منعکس شده از ماهواره‌ها به هم پیوند داد، نه تنها برای دولت آمریکا بلکه برای اروپایی‌ها نیز جذاب بود، زیرا کابل‌های زمینی گذرنده از

اقیانوس اطلس در آن زمان گران و مستعد خطا بودند. این شبکه ماهواره‌ای سنتت^۱ نام گرفت. دانشمندان کامپیوتر بریتانیایی و نروژی به محققان ایالات متحده ملحق شدند و قبل از گذشت زمان زیادی، ارتباط ماهواره‌ای به ایتالیا و آلمان برقرار شد. برای مدتی، سنتت خوب عمل کرد. اما با گذشت زمان، شرکت تلفن، خطوط عبوری از اقیانوس اطلس خود را از مس به کابل فیبر نوری پرسرعت ارتقا داد و نیاز به ارتباطات پیچیده‌تر سنتت را از بین برد.

درس‌های فنی آزمایش‌های رادیویی و ماهواره‌ای نسبت به ایده‌های گسترده‌ای که از آنها الهام می‌گرفتند، اهمیت کمتری داشت. واضح بود که شبکه‌های بیشتری به وجود خواهد آمد. چندین دولت خارجی در حال ساخت سیستم‌های داده بودند و تعداد فزاینده‌ای از شرکت‌های بزرگ شروع به توسعه ایده‌های شبکه‌ای خود کرده بودند. کان شروع به تعقل در مورد امکان پیوند شبکه‌های مختلف با هم کرد.

این مسئله اولین بار سال ۱۹۷۲، هنگامی که روی پروژه شبکه رادیویی کار می‌کرد برای او رخ داد. کان گفت: ((اولین سوال من این بود که چگونه می‌توانم این سیستم رادیویی را به هر سیستم کامپیوتری دلخواهم وصل کنم؟ خب، پاسخ من این بود، بیایید با وجود تفاوت‌های بسیار این دو شبکه، آن را به آرپانت وصل کنیم.)) سال بعد، تلاش دیگری از آرپا، به نام پروژه اینترنت، متولد شد.

در کنفرانس ICCC در سال ۱۹۷۲ در واشنگتن، رهبران چندین پروژه شبکه ملی یک کارگروه شبکه بین‌المللی (INWG^۲) با سرپرستی وینت سرف تشکیل دادند. پروژه‌های شبکه سوئیچینگ بسته در فرانسه و انگلیس نتایج مطلوبی را به همراه

^۱ SATNET

^۲ International Network Working Group

آوردند. کار دونالد دیویس در آزمایشگاه ملی فیزیک بریتانیا به طرز شگفت انگیزی پیش می‌رفت. در فرانسه، یک دانشمند کامپیوتر به نام لوئیس پوزین^۱ در حال ساخت Cyclades، نسخه فرانسوی آرپانت بود. پوزین و دیویس هر دو در کنفرانس ICCG در واشنگتن شرکت کردند. الکس مک کنزی، نماینده BBN در INWG گفت: ((تمام ثمره ICCG این بود که ما نشان دادیم، سوئیچینگ بسته واقعا در سطح ملی کار می‌کند. حال بیاید رهبری خلق یک شبکه بین‌المللی از شبکه‌ها را بر عهده بگیریم.))

لری رابرتز عاشق کارگروه شبکه‌های بین‌المللی شد زیرا می‌خواست دامنه آرپانت را فراتر از جهان تحت حمایت دارپا، گسترش دهد. بریتانیایی‌ها و فرانسوی‌ها نیز به همان اندازه از گسترش دامنه شبکه‌های تحقیقاتی ملی خود هیجان زده بودند. مک کنزی گفت: ((توسعه فناوری اتصال شبکه‌ها راهی برای تحقق این گسترش است.)) INWG شروع به دنبال کردن چیزی کرد که آن را ((شبکه پیوسته^۲))، یا به اختصار CATENET می‌نامیدند؛ اتصال نامرئی شبکه‌هایی با فناوری‌ها و سرعت‌های متفاوت.

یک اینترنت

سال ۱۹۷۳ برای باب کان، همانطور که خودش توصیف کرد، رضایت بخش‌ترین دوران کاری‌اش محسوب می‌شد. کان و وینت سرف، اولین بار همدیگر را در طول هفته‌های آزمایش در UCLA در اوایل سال ۱۹۷۰ ملاقات کردند، زمانی که آرپانت تازه متولد شده را زیر فشار ترافیک سنگین آزمایشی قرار دادند. آن‌ها باهم صمیمی ماندند و اکنون هر دو به‌طور گسترده به این فکر می‌کردند که برای ایجاد

^۱ Louis Pouzin

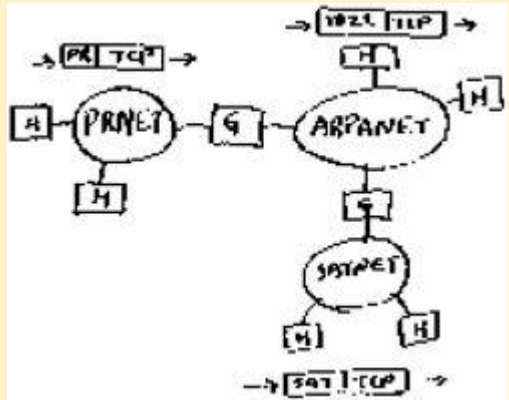
^۲ Concatenated Network

یک ارتباط یکپارچه بین شبکه‌های مختلف چه چیزی لازم است. سرف به یاد می‌آورد: ((در این زمان، باب این موضوع را مطرح کرد: ((ببین، مشکل من این است که چگونه می‌توانم بین رایانه‌ای که بر روی شبکه ماهواره‌ای قرار دارد و رایانه‌ای روی شبکه رادیویی و رایانه‌ای روی شبکه آرپانت ارتباط یکنواختی ایجاد کنم بدون اینکه بدانند چه اتفاقی در بینشان در حال وقوع است؟)) سرف مجذوب این مسئله شد.

اوایل بهار ۱۹۷۳، سرف برای یک کنفرانس در هتلی در سانفرانسیسکو حضور داشت، همانطور که در لابی منتظر شروع جلسه نشسته بود، شروع کرد به ترسیم ایده‌هایش. در حال حاضر او و کان چندین ماه در مورد آنچه که برای ایجاد شبکه‌ای از شبکه‌ها نیاز بود صحبت کرده بودند و هر دو در حال تبادل نظر با سایر اعضای کارگروه شبکه بین‌المللی بودند. سرف و کان به ذهنشان خطور کرد که چیزی که نیاز دارند یک ((گیتوی^۱) است، یک رایانه مسیریابی که بین هر یک از این شبکه‌های مختلف قرار گیرد تا پیام‌ها را از یک سیستم به سیستمی دیگر منتقل کند. اما گفتن این کار آسان‌تر از انجام آن بود. سرف گفت: ((ما می‌دانستیم که نمی‌توانیم هیچ یک از شبکه‌ها را تغییر دهیم. آنها کاری که باید را می‌کردند، هر کدام برای محیط خاص خودشان بهینه شده بودند.)) تا آنجا که به هر شبکه مربوط می‌شد، گیتوی باید شبیه یک میزبان معمولی عمل می‌کرد.

در حالی که در لابی منتظر بود، این طرح را ترسیم کرد:

^۱ Gateway (درگاه)



بازتولید ایده‌های اولیه طراحی اینترنت

سرف گفت: ((ایده ما این بود که به وضوح هر گیت‌وی باید می‌دانست چطور با هر شبکه‌ای که به آن متصل است صحبت کند. فرض کنید شبکه رادیویی را به آرپانت وصل می‌کنید. دستگاه گیت‌وی دارای نرم‌افزاری است که آن را برای دیگر IMP‌های آرپانت مانند دیگر میزبان‌ها می‌ساخت. اما برای شبکه رادیویی نیز مانند یک میزبان به نظر می‌رسید.))

با تعریف مفهوم گیت‌وی، معمای بعدی، انتقال بسته‌ها بود. همانند آرپانت، مسیر واقعی بسته‌ها در اینترنت نباید اهمیت داشته باشد. چیزی که بیش از همه مهم بود این بود که بسته‌ها سالم برسند. اما یک مشکل آزاردهنده وجود داشت: هر کدام از این شبکه‌ها (رادیویی، ماهواره‌ای و آرپانت) دارای رابط‌های مختلف، محدودیت اندازه در بسته‌ها و نرخ‌های انتقال متفاوت بودند. چطور می‌شد همه این تفاوت‌ها را برای جابجایی بسته‌ها در بین شبکه‌ها استانداردسازی کرد؟ سوال دوم مربوط به قابلیت اطمینان شبکه‌ها بود. دینامیک ارسال رادیویی و ماهواره‌ای اجازه نمی‌داد قابلیت اطمینانی که به سختی در آرپانت ساخته شد، فراهم شود. آمریکایی‌ها نگاهشان به

پوزین در فرانسه افتاد، که برای Cyclades رویکردی را به عمد انتخاب کرده بود که از میزبان‌ها به جای نودهای شبکه می‌خواست تا خطاهای انتقالی را برطرف کنند و بار قابل اطمینان بودن را بر عهده میزبان‌ها می‌گذاشت.

روشن بود که پروتکل کنترل شبکه میزبان-به-میزبان که مطابق مشخصات آرپانت طراحی شده بود، باید با یک پروتکل مستقل‌تر جایگزین شود. چالش کارگروه شبکه بین‌المللی ابداع پروتکل‌هایی بود که بتوانند با شبکه‌های مستقلی که تحت قوانین خودشان کار می‌کنند، کنار بیایند و در عین حال استانداردهایی را ایجاد کنند که به میزبان‌ها در شبکه‌های مختلف اجازه دهند با یکدیگر صحبت کنند. CATENET سیستمی بود از شبکه‌های مستقل که هرکدام توسط افراد خود و با قوانین خاص خودشان اداره می‌شدند. اما هنگامی که زمان تبادل داده توسط یک شبکه با مثلاً آرپانت فرا می‌رسید، پروتکل‌های بین شبکه‌ای (اینترنت)، باید کار را اداره می‌کردند. رایانه‌های گیت‌وی که انتقال را مدیریت می‌کردند، نباید به پیچیدگی‌های محلی درون هر شبکه اهمیت می‌دادند. تنها وظیفه آنها این بود که بسته‌ها را از طریق شبکه به میزبان مقصد، در طرف دیگر برسانند و به اصطلاح یک پیوند end-to-end (انتها-به-انتها) ایجاد کنند.

پس از ایجاد چارچوب مفهومی اولیه، سرف و کان بهار و تابستان ۱۹۷۳ را صرف کار روی جزئیات کردند. سرف مسئله را به دانشجویان کارشناسی ارشدش در استنفورد ارائه کرد و خودش و کان به آنها در حل مسئله پیوستند. آنها سمیناری برگزار کردند که متمرکز بر جزئیات توسعه پروتکل میزبان به میزبان استاندارد بود که اجازه جریان ترافیک داده بر روی سراسر شبکه‌ها را بدهد. سمینار استنفورد به طرح مسائل

کلیدی کمک کرد و پایه و اساس راه‌حلهایی را که چندین سال بعد داده شدند را گذاشت.

سرف مدام بین دفاتر دارپا در آرلینگتون ویرجینیا، در رفت و آمد بود، جایی که او و کان تا دیروقت در مورد مشکلات پیش رو بحث می‌کردند. در طول یک جلسه، آن دو تمام شب را بیدار ماندند، متناوبا روی تخته گچی کان خط خطی کردند، در خیابان‌های متروکه حومه شهر قدم زدند و سپس برای صرف صبحانه به یک هتل ماریوت در آن حوالی رفتند. آنها شروع به همکاری بر روی یک مقاله کردند و جلسه بعدی خود را در محله سرف برگزار کردند و ساعت‌ها در هتل هایت در پالو آلتو کار کردند.

در سپتامبر آن سال، کان و سرف مقاله خود را همراه با ایده‌های خود در مورد پروتکل جدید به کارگروه شبکه بین‌المللی در کنفرانس ارتباطات در دانشگاه ساسکس برایتون ارائه کردند. سرف دیر به انگلستان رسید زیرا اولین فرزندش به تازگی به دنیا آمده بود. سرف به یاد می‌آورد: ((در وسط جلسه رسیدم و مورد استقبال قرار گرفتم زیرا خبر تولد قبل از من، از طریق ایمیل رسیده بود.)) در طول جلسه ساسکس، سرف ایده‌هایی که او و کان و سمینار استنفورد به آنها رسیده بودند را بیان کرد. این ایده‌ها در ساسکس، در تبادل‌های طولانی با محققان آزمایشگاه‌های دیویس و پوزین، اصلاح بیشتری شدند.

وقتی کان و سرف از انگلیس برگشتند، مقاله‌شان را اصلاح کردند. هر دو مرد جنبه‌هایی از سماجت داشتند. ((بحث‌های ما بالا می‌کشید، سپس کمی تامل می‌کردیم و می‌گفتیم، ((بزار ببینم دقیقا داریم روی چی بحث می‌کنیم)))). سرف دوست داشت همه چیز را قبل از شروع نوشتن، سازماندهی کند. درحالی که کان

ترجیح می‌داد بنشینند و هر آنچه را که به فکرش می‌رسید، با ترتیب ذهنی خودش بنویسد. روند نوشتن مشارکتی آنها فرآیندی بسیار دقیق بود. سرف به یاد می‌آورد: ((یکی از ما داشت تایپ می‌کرد و دیگری در کنار گوشش نفس می‌کشید و همانطور پیش می‌رفتیم، تقریبا مانند دو دست روی یک خودکار.))

در پایان سال ۱۹۷۳، سرف و کان مقاله خود را با عنوان ((پروتکلی برای ارتباطات بین شبکه بسته‌ای)) تکمیل کردند. آنها یک سکه انداختند تا مشخص کنند نام چه کسی باید اول ظاهر شود و سرف برنده شد. این مقاله در بهار سال بعد در یک مجله مهندسی پرخواننده ظاهر شد.

همچون اولین مقاله رابرتز که هفت سال پیش طرح پیشنهادی آرپانت را تشریح کرد، مقاله سرف و کان در می ۱۹۷۴ چیزی انقلابی را توصیف می‌کرد. بر اساس الگوی توضیح داده شده در این مقاله، پیام‌ها باید در ((دیتاگرام‌ها^۱)) کپسوله و سپس باز شوند، همانند نامه‌ای که در پاکت می‌رود و از آن خارج می‌شود، و به صورت بسته‌های end-to-end ارسال شوند. این پیام‌ها به پروتکل کنترل انتقال یا TCP^۲ معروف شدند. این مقاله همچنین مفهوم گیت‌وی‌ها را معرفی کرد که فقط روی پاکت‌ها را می‌خواندند تا میزبان‌های دریافت کننده محتوا را پیدا کنند.

پروتکل TCP همچنین مشکلات قابلیت اطمینان شبکه را حل کرد. در آرپانت، IMP مقصد، مسئول جمع‌آوری مجدد تمام بسته‌های یک پیام در هنگام رسیدن بود. IMPها سخت تلاش می‌کردند تا از طریق تاییدیه‌های مختلف و ارسال‌های مجدد، مطمئن شوند که تمام بسته‌های یک پیام از طریق شبکه ارسال شده‌اند. IMPها

^۱ datagrams

^۲ transmission-control protocol

همچنین مطمئن می‌شدند که پیام‌های جداگانه به ترتیب نگهداری شوند. تمامی این وظایف محول شده به IMPها، بر این فرض استوار بودند که شبکه اصلی کاملاً قابل اعتماد است.

پروتکل جدید کنترل انتقال، با احترام به Cyclades، فرض می‌کرد که CATENET کاملاً غیرقابل اعتماد است. فرض این بود که واحدهای اطلاعاتی ممکن است از بین بروند، یا حتی چندتا شوند. اگر بسته‌ای نرسد یا در حین ارسال مخدوش شده باشد و مبدا هیچ تاییدیه‌ای دریافت نکند، یک کپی یکسان از آن ارسال می‌شود.

ایده کلی در پشت پروتکل جدید تغییر قابلیت اطمینان از شبکه به میزبان مقصد بود. سرف یادآور شد: ((ما بر قابلیت اطمینان end-to-end تمرکز کردیم. به هیچ چیز درون شبکه اعتماد نکنید. تنها کاری که ما از شبکه می‌خواهیم این است که این تکه بیت‌ها را برداشته و آنها را در سراسر شبکه منتقل کند. این تمام چیزی است که ما از آن می‌خواهیم. فقط این دیتاگرام را بگیرد و تمام تلاش خود را برای رساندن آن انجام دهد.))

این طرح جدید تقریباً به همان روش کانتینرهای حمل و نقل در انتقال کالا عمل می‌کرد. کانتینرها دارای اندازه و شکل استاندارد هستند. آنها را می‌توان با هر چیزی از تلویزیون گرفته تا لباس زیر و اتومبیل پر کرد؛ محتوا اهمیتی ندارد. آنها با کشتی، قطار یا کامیون می‌توانستند حرکت کنند. یک کانتینر به طور معمول تا به مقصد برسد هر سه شیوه حرکت را تجربه می‌کرد. تنها چیزی که برای اطمینان از سازگاری متقابل ضروری بود تجهیزات تخصصی مورد استفاده برای انتقال کانتینرها از یک حالت حمل و نقل به حالتی دیگر بود. خود محموله تا زمانی که به مقصد نرسد از کانتینر خارج نمی‌شد.

اختراع TCP تبدیل به چیزی کاملاً حیاتی برای شبکه شد. بدون TCP، ارتباط بین شبکه‌ها نمی‌توانست اتفاق بیفتد. اگر TCP کامل می‌شد، هر کس می‌توانست شبکه‌ای با هر اندازه یا شکلی بسازد و تا زمانی که آن شبکه یک کامپیوتر گیت‌وی داشته باشد که بتواند بسته‌ها را تفسیر و مسیریابی کند، می‌تواند با شبکه‌های دیگر ارتباط برقرار کند. با دورنمای TCP، اکنون آشکار بود که شبکه آینده‌ای فراتر از آزمایش آرپانت دارد. قدرت و پتانسیل چیزی که نه تنها سرف و کان، بلکه لوئی پوزین در فرانسه و دیگران در حال اختراعش بودند، کم‌کم برای مردم آشکار می‌شد. اگر آنها می‌توانستند تمام جزئیات TCP را حل و فصل کنند، ممکن بود تبدیل به مکانیزمی شود که درهای عظیمی را در دنیا باز کند.

همزمان با در دسترس قرار گرفتن منابع بیشتر از طریق آرپانت و آشنایی بیشتر مردم، استفاده از شبکه افزایش یافت. برای دنبال کردن اخبار جهان، افراد تازه وارد نت مرتباً به ماشینی در SRI وارد می‌شدند که به خبرگزاری Associated Press متصل بود. در زمان اوج شلوغی، دانشجویان MIT برای انجام کار خود به رایانه‌های دیگر شبکه وارد می‌شدند. تصاویر آکوستیک و هولوگرافی تولید شده در دانشگاه سانتا باربارا کالیفرنیا در ماشین‌هایی در USC دیجیتالی می‌شدند و از طریق شبکه به یک پردازنده تصویر در UCSB بازگردانده می‌شدند که در آنجا می‌شد تغییرات بیشتری رویشان اعمال شود. آزمایشگاه UCSB با تجهیزات پردازش تصویر سفارشی مجهز شده بود و محققان UCSB ریاضیات سطح بالا را به خروجی‌های گرافیکی برای سایر پایگاه‌ها ترجمه می‌کردند. تا آگوست ۱۹۷۳، در حالی که TCP هنوز در مرحله طراحی بود، ترافیک به میانگین روزانه ۳.۲ میلیون بسته رسیده بود.

از ۱۹۷۳ تا ۱۹۷۵، شبکه با نرخ حدود یک نود جدید در هر ماه گسترش می‌یافت. رشد شبکه مطابق با دیدگاه اولیه لری رابرتز که در آن شبکه مملو از تامین کنندگان منابع بزرگ بود، پیش می‌رفت. در این زمینه، دارپا به طرز شگفت‌انگیزی موفق شده بود. اما اثر آن عدم تعادل عرضه و تقاضا بود. ارائه دهندگان منابع بسیار زیاد بودند و در آن سو کاربران کافی وجود نداشت. معرفی IMP‌های ترمینالی، ابتدا در Mitre و سپس در مرکز تحقیقات Ames ناسا و اداره ملی استانداردها با حداکثر شصت و سه ترمینال، به تعادل بخشی کمک کرد. دسترسی مستقیم به پایگاه‌های میزبان در حال کاهش بود. به عنوان مثال، ماشین میزبان در UCSB به کامپیوترهای کوچکی در بخش‌های علوم سیاسی، فیزیک و شیمی متصل شد. الگوهای مشابهی در سراسر نقشه شبکه در حال گسترش بود.

مانند بسیاری از پایگاه‌های میزبان اولیه آرپانت، مرکز محاسبات پیشرفته دانشگاه ایلینوی به خاطر منابعی که می‌توانست به سایر کاربران شبکه ارائه دهد، جزو پایگاه‌های اصلی انتخاب شده بود. در زمانی که رابرتز در حال طراحی شبکه بود، ایلینوی قرار بود میزبان رایانه قدرتمند و جدیدی به نام ILLIAC IV شود. یک کامپیوتر پرسرعت، عظیم و بی‌نظیر در حال ساخت توسط شرکت باروز در پائولی پنسیلوانیا. این رایانه به طور قطع موجب جلب توجه و جذب محققان از سراسر کشور می‌گردید.

البته تغییر غیرمنتظره‌ای در برنامه‌ریزی منجر شد تا دانشگاه ایلینوی به جای ارائه‌دهنده منابع، نخستین مصرف‌کننده بزرگ شبکه شود. دانشجویان پردیس Urbana معتقد بودند که ILLIAC IV قرار است برای شبیه‌سازی سناریوهای بمباران جنگ ویتنام و انجام تحقیقات فوق سری در محوطه دانشگاه استفاده شود.

با شروع اعتراضات دانشجویی علیه نصب آن، مدیران دانشگاه نگران توانایی خود در محافظت از ILLIAC IV شدند. زمانی که باروز ساخت دستگاه را به پایان رساند، آن را به یک مرکز امن تر تحت مدیریت ناسا ارسال کرد.

اما مرکز محاسبات پیشرفته، از قبل از این جریان، IMP و دسترسی کامل به شبکه را گرفته بود. محققان این مرکز به سرعت از توانایی جدید اتصال به منابع محاسباتی از راه دور استفاده کردند؛ در واقع آنقدر سریع که اجاره ماهانه ۴۰,۰۰۰ دلاری رایانه باروز B6700 قدرتمند خود را لغو کردند و به جای آن، دانشگاه شروع به عقد قرارداد برای خدمات کامپیوتری از طریق آرپانت کرد. با این کار، مرکز محاسبات هزینه‌های خود را تقریباً نصف کرد. این همان مقیاس اقتصادی بود که رابرتز در ذهن داشت، اما به میزانی فراتر از انتظار همگان محقق شد. به زودی، این مرکز بیش از ۹۰ درصد از منابع کامپیوتری خود را از طریق شبکه تامین می‌کرد.

محبوبیت پایگاه‌های داده بزرگ و پراکنده در سراسر شبکه در حال افزایش بود. شرکت Corporation of America Computer ماشینی به نام دیتا کامپیوتر داشت که اساساً یک انبار اطلاعات بود و داده‌های آب و هوا و لرزه‌ای، شبانه‌روز به دستگاه وارد می‌شدند. ورود هر هفته صدها نفر به این پایگاه، آن را برای چندین سال به شلوغ‌ترین پایگاه شبکه تبدیل کرد.

با توجه به انبارهای جدید داده، شبکه آرپانت موفق شد توجه محققان رایانه در حوزه‌های مختلف را جلب کند. دسترسی به شبکه هنوز محدود به پایگاه‌های دارای قرارداد با دارپا بود اما تنوع کاربران در این پایگاه‌ها، یک جامعه از کاربران مختلف از مهندسان و محققان رایانه که شبکه آرپانت را ساخته بودند، ایجاد کرد. برنامه‌نویسانی که در مطالعات پزشکی کار می‌کردند می‌توانستند از پایگاه داده غنی MEDLINE

کتابخانه ملی پزشکی استفاده کنند. دانشکده بهداشت عمومی UCLA نیز یک پایگاه داده تجربی از ارزیابی‌های برنامه سلامت روان راه اندازی کرده بود.

برای خدمت به جامعه کاربران رو به رشد، محققان SRI منبع منحصر به فردی به نام خبرنامه آرپانت را در مارس ۱۹۷۳ ایجاد کردند. این مجله به صورت ماهانه به صورت کاغذی و نیز از طریق شبکه توزیع می‌شد. و ترکیبی بود از فهرست کنفرانس‌ها، بروزرسانی‌های پایگاه‌ها، چکیده مقالات فنی، و پر بود از اصطلاحات تخصصی کامپیوتری. یکی از مهم‌ترین بخش‌های اخبار آرپانت، سری ((بررسی سایت)) بود، که در آن، مدیران سیستم از لیست رو به رشد رایانه‌های میزبان، در مورد فعالیتشان، توضیح می‌دادند. در ماه مه ۱۹۷۳، دانشگاه کیس وسترن رزرو، که خدمات کامپیوتری را به کاربران شبکه می‌فروخت، PDP-10 خود را با عباراتی توصیف کرد که کاملاً شبیه آگهی روزنامه‌ها به نظر می‌رسید: ((دانشگاه آماده همکاری‌های متقابل با دیگر سایت‌ها برای اشتراک گذاری منابع و همچنین فروش منابع محاسباتی است.))

برقراری ارتباط با کامپیوتر و استفاده از منابع راه دور هنوز فرآیندی دشوار بود. در بیشتر موارد، شبکه هنوز محیطی غیردوستانه برای کاربران بود و به دانش نسبتاً پیشرفته برنامه نویسی و درک سیستم‌های متنوعی که روی میزبان‌ها اجرا می‌شد، نیاز داشت. تقاضا در میان کاربران برای برنامه‌های کاربردی ((سطح بالاتر)) با هدف کمک به کاربران برای استفاده از منابع متنوع در حال افزایش بود. برنامه‌های انتقال فایل و تلنت وجود داشتند، اما جامعه کاربران ابزارهای بیشتری مانند ویرایشگرهای رایج و سرویس‌های مدیریتی می‌خواستند.

مرکز اطلاعات شبکه SRI تعداد کاربران فعلی را حدود دو هزار نفر تخمین زد. اما یک گروه تازه تاسیس شبکه به نام USING به این نتیجه رسیده بود که شکافی بین طراحی منابع شبکه و نیاز کاربران وجود دارد. با تصور خود به عنوان یک گروه لابی‌گر یا اتحادیه کاربران، USING بلافاصله شروع به تهیه طرح‌ها و توصیه‌هایی برای بهبود ارائه خدمات رایانه‌ای از طریق آرپانت کرد.

اما دارپا علاقه‌ای به تقسیم اختیارات با یک گروه ناظر مستقل کوچک متشکل از افرادی که سازمان، آن‌ها را به عنوان مسافران خودروی آزمایشی خود می‌دید، نداشت. پس از حدود ۹ ماه، یکی از مدیر برنامه‌های دارپا به نام کریگ فیلدز^۱، یادداشتی هشدارآمیز با این مضمون که از حد خود فراتر رفته‌اید، خطاب به این گروه ارسال کرد. بدون بودجه و یا حمایت رسمی برای تلاش‌هایشان، USING به حالت تعلیق درآمد، حالتی که هرگز از آن بیرون نیامد.

با بالا رفتن اهمیت شبکه، مشکلات دیگری نیز برای دارپا ایجاد شد. مانند شورش USING، بیشتر آنها اموری نسبتاً جزئی بودند. اما به طور مجموع نشاندهنده تنش‌های مداوم مربوط به نظارت دارپا بر شبکه بودند. یکی از نواحی تنش مربوط به مدیران پنتاگون دارپا بود. به طور خاص IPTO موفق شد از تحقیقات آشکار نظامی دوری کند. اگرچه دانشجویان ایلینوی در مورد استفاده از الیاک چهار برای شبیه‌سازی مأموریت‌های بمباران علیه ویتنام شمالی اشتباه کرده بودند، طرح‌هایی برای استفاده از آن در سناریوهای حمله هسته‌ای علیه اتحاد جماهیر شوروی وجود داشت. به طور مشابه، محققان از انواع اطلاعات لרزه‌ای ذخیره شده در سرور پایگاه داده

¹ Craig Fields

شرکت CCA برای پشتیبانی از پروژه‌های پنتاگون از جمله آزمایش‌های اتمی زیرزمینی، استفاده می‌کردند.

در اواخر دهه ۱۹۶۰، بحران‌های سیاسی فزاینده (اعم از خشونت آمیز و غیرخشونت آمیز) ارتش ایالات متحده را غافلگیر کرد. اطلاعات ارتش همه چیز را در مورد پراگ، برلین و مسکو می‌دانست، اما اکنون پنتاگون در حال بررسی نیوآرک، دیترویت و شیکاگو بود. ارتش اطلاعاتی را از ده‌ها شهر ایالات متحده در مورد موقعیت ایستگاه‌های پلیس و آتش‌نشانی، بیمارستان‌ها و غیره جمع‌آوری کرد. یکی از اعضای پنتاگون فکر کرد که ایده خوبی است که آشوبگران محلی را هم زیر نظر داشته باشند.

در سال ۱۹۷۲ اعتراض عمومی به جمع‌آوری اطلاعات توسط ارتش بالا گرفت و دستور نابودی فوری پرونده‌ها صادر شد. اما سه سال بعد، ادعاهایی مطرح شد مبنی بر اینکه افسران اطلاعاتی ارتش از آرپانت برای انتقال پرونده‌ها به مکانی جدید استفاده کرده‌اند. با انتشار این داستان، بسیاری از آمریکایی‌ها، تازه از وجود چیزی به نام آرپانت خبردار شدند. این داستان به خشم عموم افزود و نتیجه آن تحقیقات سنا بود که در آن از دارپا خواسته شد تا توضیح دهد شبکه آرپانت چگونه مورد استفاده قرار می‌گیرد.

در نهایت با بررسی صدها رول پرینت تله‌تایپ که در بایگانی خاک گرفته BBN ذخیره شده بود، دارپا ثابت کرد که فایل‌های ارتش در آرپانت منتقل نشده‌اند. دارپا تبرئه شد، اما درگیری با فعالیت‌های مخفی ارتش آخرین چیزی بود که آرپانت به آن نیاز داشت.

تغییرات در دارپا

بحث در مورد اینکه چگونه دارپا در نهایت مسئولیت عملیاتی شبکه را واگذار خواهد کرد، از حدود سال ۱۹۷۱ آغاز شده بود. دارپا برای ارتباط مراکز پژوهشی پیشرو در علوم کامپیوتر آمریکا تلاش کرد و اکنون به این هدف دست یافته بود. ماموریت آن تحقیق بود، نه اداره یک شبکه. حال که سیستم راه‌اندازی شده بود، تحمیل باری بر سایر اولویت‌های دارپا بود. زمان آن رسیده بود که دارپا نقش ارائه دهنده خدمات را کنار بگذارد.

مدیریت این انتقال امر حساسی بود. آرپانت اکنون یک ابزار ارزشمند بود و هدف رابرتز اطمینان از توسعه مداوم آن بود. او چندین بررسی را برای کمک به تعیین بهترین گزینه درخواست داد. به نظر می‌رسید بهترین مسیر برای حفظ تلاش‌های تحقیقاتی شبکه، فروش آن به یک پیمانکار خصوصی است. اما آن را به چه کسی بفروشند؟ بازار شبکه‌های ارتباطی داده تا حد زیادی هنوز نامشخص بود و شرکت‌های بزرگ مخابراتی مثل همیشه نسبت به فناوری دارپا شک داشتند.

وقتی رابرتز با AT&T تماس گرفت تا ببیند آیا می‌خواهند آرپانت را تصاحب کنند، AT&T کمیته‌ای از کارکنان و آزمایشگاه‌های بل را تشکیل داد و این ایده را برای ماه‌ها مطالعه کرد. AT&T می‌توانست این شبکه را به عنوان یک سرویس انحصاری در اختیار بگیرد، اما در نهایت از این کار خودداری کرد. رابرتز گفت: ((آنها در نهایت به این نتیجه رسیدند که فناوری بسته‌ها با شبکه AT&T ناسازگار است.))

دیگران نسبت به چشم انداز شبکه‌های کامپیوتری چندان کور نبودند. در جولای ۱۹۷۲، سه تن از مهندسين BBN را ترک کردند تا شرکتی تجاری به نام Packet Communications Incorporated را تاسیس کنند. خود BBN نیز در مورد خرید

شبکه و راه اندازی یک شرکت تابعه برای مدیریت آن با رابرتز صحبت کرد. شرکت‌های کوچک، تخصصی و تجاری مانند اینها، راه حل آشکار مشکل دارپا بودند. اما به زودی رابرتز با مشکل جدیدی روبرو شد. در اوایل سال ۱۹۷۳، BBN او را ترغیب کرد تا مدیریت زیرمجموعه جدیدی به نام TELENET (با تلنت، برنامه‌ای برای ورود از راه دور اشتباه نشود) را برعهده بگیرد که قرار بود سرویس سوئیچینگ بسته اختصاصی را به بازار عرضه کند. رابرتز که اکنون قادر به پیشنهاد فروش آرپانت توسط دولت به TELENET نبود، ترتیبی داد تا آرپانت به طور موقت به آژانس ارتباطات دفاعی (همان آژانسی که باران ده سال پیش اجازه نداد که شبکه‌اش را بسازد) منتقل شود. ژنرال‌ها، سرگردها و کاپیتان‌ها هنوز کمی بیشتر از AT&T پذیرای ایده یک شبکه سوئیچینگ بسته بودند، اما رابرتز انتظار داشت که این فقط یک انتقال موقت باشد.

رابرتز با تصمیم به پذیرش مقام مدیریت در TELENET، اکنون وظیفه یافتن جانشینش را بر عهده داشت. اما دفتر تکنیک‌های پردازش اطلاعات دارپا دیگر جذابیت پیشین خود را برای محققین دانشگاهی نداشت. رابرتز به چندین محقق ارشد در دانشگاه‌ها مراجعه کرد، اما افرادی که برنامه‌های تحقیقاتی فعالی داشتند، نمی‌خواستند کارشان را ترک کنند. دیگران هم نگران کاهش حقوقی بودند که باید با آمدن به دفتر دارپا می‌پذیرفتند.

هنگامی که لیکلایدر از مشکلات رابرتز آگاه شد، پیشنهاد داد که اگر نیاز باشد، به کار خود باز می‌گردد. رابرتز می‌دانست که این فقط یک تعارف از سوی لیکلایدر است. لیک اکنون با خوشحالی به MIT برگشته بود. اما پس از شش ماه جستجو، رابرتز به این نتیجه رسید که انتخاب دیگری ندارد. زمانی که رابرتز با دفتر لیک در MIT

تماس گرفت، به او گفتند که لیک در یک تور پیاده روی در انگلستان است. رابرتز او را در وسط ولز پیدا کرد و از او پرسید که آیا هنوز سر حرفش هست. لیکلایدر گفت بله. یکی از همکاران رابرتز به یاد می‌آورد: ((هیچ وقت لری را به اندازه زمانی که بالاخره جانشین خود را پیدا کرد، خوشحال ندیدم، زیرا او آماده رفتن بود. به نظرم بخشی از شادی او به خاطر این بود که لیک تصمیم گرفت کار را بپذیرد. زیرا لیک را دوست داشت، همه داشتند.))

یکی از اولین مسائلی که لیک پس از بازگشت با آن مواجه شد، مشکلی ناخوشایند مربوط به BBN، کارفرمای گذشته او بود. BBN از انتشار کد مرجع IMP (برنامه عملیاتی اصلی که پنج سال قبل توسط بچه‌های IMP نوشته شده بود) امتناع می‌کرد. تمایل آشکار BBN در کنترل تمامی جنبه‌های شبکه از همان ابتدا تنش خاصی ایجاد می‌کرد. لن کلاین راک و گروهش در مرکز اندازه‌گیری شبکه UCLA آن را بسیار آزاردهنده می‌دانستند. وظیفه مرکز، یافتن مشکلات در شبکه بود، اما وقتی این کار را انجام می‌داد، BBN از کمک کردن خودداری می‌کرد. کلاین راک می‌گوید: ((هر زمان که یک اشکال نرم‌افزاری یا ناکارآمدی پیدا می‌کردیم، به طور خاص به هارت هشدار می‌دادیم و معمولاً با یک برخورد سرد مواجه می‌شدیم و به ما می‌گفت: ((ببین، شبکه در حال کار است، من یک شبکه در حال اجرا دارم و نظر شما را در صف بررسی قرار می‌دهیم.)) ما خودمان نمی‌توانستیم آن مشکلات را درست کنیم زیرا دسترسی به کد مرجعش نداشتیم.))

موضوع مالکیت معنوی سرانجام زمانی به اوج رسید که مهندسانی که BBN را برای تاسیس شرکت خود، ترک کرده بودند، از کارفرمای سابق خود درخواست کد مرجع IMP را کردند. وقتی BBN امتناع کرد، آنها به دارپا مراجعه کردند. در حالی که

اختصاصی نگه داشتن کد مرجع معمولا در انحصار شرکتی است که آن را توسعه می‌دهد، کد مرجع IMP متفاوت بود، زیرا توسط BBN و با بودجه فدرال توسعه داده شده بود. علاوه بر این، BBN در میانه راه اندازی شرکت تابعه TELENET بود که با شرکتی که توسط مهندسان در حال راه اندازی بود، رقابت می‌کرد. در دارپا نگرانی وجود داشت مبنی بر اینکه اگر کسی در کنگره یا بخش مطبوعاتی متوجه شود که به جز شرکت تابعه BBN، کس دیگری به فناوری IMP تحت حمایت وزارت دفاع دسترسی ندارد، ممکن است آژانس با مشکل جدی روبرو شود.

فرانک هارت و دیو والدن در BBN استدلال کردند که از آنجایی که کد مرجع به طور مکرر برای بهبود عملکرد یا رفع باگ‌ها تغییر می‌کند، شرکت تمایلی به توزیع نرم‌افزاری که در آینده منسوخ خواهد شد، ندارد. این شرکت موضع خود را حفظ کرد.

استیو کراکر که در آن زمان به عنوان مدیر برنامه دارپا، بر بیشتر قراردادهای BBN نظارت داشت، مسئولیت این وضعیت را بر عهده گرفت. او کنترل سالانه حدود ۶ میلیون دلار معادل یک چهارم از درآمد BBN را در دست داشت. او گفت: ((من به طور جدی در نظر داشتم، تمام کارهایی را که در BBN پشتیبانی می‌کردیم به مکانی دیگر منتقل کنم، زیرا نمی‌توانستیم با آنها در مورد مالکیت کد IMP به نتیجه برسیم.)) او این موضوع را به BBN اطلاع داد.

لیک رابطه‌ای طولانی با BBN داشت و برای افراد آنجا احترام زیادی قائل بود، اما از وضعیت فعلی ناراضی بود. واکنش جامعه کامپیوتر نیز تقریبا همین بود. در نهایت، در پاسخ مستقیم به تهدید کراکر، BBN موافقت کرد که کد را به هر کسی که آن را درخواست کند، تحویل دهد و صرفا هزینه‌ای ناچیز برای رسیدگی به درخواست

دریافت کند. کراکر گفت: ((این اولین مورد از مسائل بسیار جدی تر حقوق مالکیت معنوی بود که در طول دهه‌های بعد، در سراسر صنعت ظاهر شد.))

با کمک باب کان، لیکلایدر همچنین کار انتقال شبکه به آژانس ارتباطات دفاعی را به پایان رساند. علیرغم تحقیقات قبلی رابرتز مبنی بر فروش شبکه، قوانین فدرال ایجاب می‌کرد که منابع با ارزشی مانند آرپانت، تا زمانی که بی‌نیازی‌شان در صنعت دفاعی توسط وزارت دفاع تشخیص داده نشود، نمی‌توانند به بخش خصوصی فروخته شوند. سازمان در نهایت تصمیم گرفت که این کار را انجام دهد. در تابستان ۱۹۷۵، مدیریت شبکه از دارپا به آژانس ارتباطات دفاعی واگذار شد. از این پس، سیاست‌گذاری عملیاتی شبکه توسط این سازمان انجام می‌شد. مانند تصمیم‌گیری در مواردی مانند مکان و زمان نصب نودهای جدید و پیکربندی خطوط داده. همچنین قرارداد عملیات شبکه را برای خود حفظ کرد که به این معنی بود که شرکت تصمیمات اتخاذ شده توسط سازمان ارتباطات دفاعی را اجرا می‌کرد. مدت کوتاهی پس از انجام این انتقال، لیک به MIT بازگشت، جایی که باقی‌مانده دوران حرفه‌ای خود را در آنجا سپری کرد.

خیلی زود افراد BBN متوجه افزایش تعداد فرم‌ها شدند؛ فرم‌هایی که حتی برای کوچک‌ترین کارها باید پر می‌شدند. بوروکراسی DCA بسیاری از افراد دانشگاه را نیز آزرده می‌کرد. برایان رید به یاد می‌آورد: ((آژانس یک طوفان از یادداشت‌هایی از سرهنگ‌ها و ژنرال‌ها درباره کارهایی که شما مجاز به انجام آن بودید و کارهایی که مجاز نبودید را تهیه کرده بود.)) چند ماه پس از اینکه این سازمان، مدیریت آرپانت را به دست گرفت، چند نفر از دانشجویان فارغ‌التحصیل در بخش علوم کامپیوتر استنفورد با لباس سرهنگی به یک مهمانی هالووین رفتند.

دارپا با رهایی از کارهای روزمره مدیریتی، اکنون می‌توانست بر توسعه پروتکل‌های جدید CATENET تمرکز کند. تا سال ۱۹۷۵، یوگن دالال^۱، دانشجوی فارغ التحصیل دانشگاه استنفورد، پروتکل کنترل انتقال را از مقاله ۱۹۷۴ سرف و کان به مجموعه کاملی از مشخصات تبدیل کرد. مشخصات TCP برای اجرای همزمان به سه مکان جداگانه ارسال شد: BBN، آزمایشگاه کامپیوتر سرف در استنفورد و دانشگاه کالج لندن.

تقریباً در همان زمان، کان و استیو کراکر شروع به صحبت با سرف در مورد پذیرفتن عنوان مدیر برنامه دارپا در واشنگتن کردند. سرف به یاد می‌آورد: ((من به آنجا پرواز کردم و در یک طوفان برفی بزرگ فرود آمدم و فکر کردم که نمی‌خواهم در این قسمت از کشور زندگی کنم. پس گفتم، نه. اما دلیل واقعی این بود که می‌ترسیدم نتوانم کارم را به خوبی انجام دهم. فکر می‌کردم موقعیت بزرگی است و اگر اشتباه کنم، همه خواهند فهمید.))

یک سال بعد، کان و کراکر دوباره تلاش کردند. این بار سرف پذیرفت. سرف گفت: ((من از کارهای پراکنده در استنفورد، کمی خسته شده بودم. هیچ تحقیقی نمی‌توانستم انجام بدم بنابراین فکر کردم، چرا به دارپا نروم و تاثیر بیشتری داشته باشم، زیرا به جای بودجه‌های اندکی که در استنفورد می‌گرفتم، در دارپا این فرصت را داشتم که با پول بیشتر، تاثیر بیشتری داشته باشم.))

به عنوان مدیر برنامه، مسئولیت شبکه رادیویی، ماهواره‌ای و برنامه‌های تحقیقاتی که امروزه به سادگی اینترنت آرپا نامیده می‌شود، به سرف سپرده شد. سرف همچنین به شدت بر روی اصلاح مشخصات TCP کار کرد. سرانجام نقطه عطفی در اکتبر ۱۹۷۷

¹ Yogen Dalal

رخ داد، زمانی که سرف و کان و ده‌ها نفر دیگر اولین سیستم سه شبکه‌ای متشکل از شبکه رادیویی، آرپانت و شبکه ماهواره‌ای را که همه به طور هماهنگ کار می‌کردند را نشان دادند. پیام‌ها از منطقه خلیج سانفرانسیسکو از طریق یک شبکه رادیویی، سپس آرپانت و سپس با یک لینک ماهواره‌ای اختصاصی مستقیم به لندن، و سپس مجدداً از طریق شبکه ماهواره‌ای به آرپانت و در نهایت به موسسه علوم اطلاعات دانشگاه کالیفرنیا جنوبی (ISI^1) در مارینا دل ری می‌رسیدند. بسته‌ها ۹۴,۰۰۰ مایل را بدون از دست دادن حتی یک بیت طی کردند.

سرف، پستل و دنی کوهن، همکار پستل در ISI ، در اوایل سال ۱۹۷۸، در خلال وقفه‌ای در جلسه‌ای مربوط به TCP به ریاست سرف، در یک راهرو با هم بحث کردند. پستل به یاد می‌آورد: ((ما بر روی یک تکه مقوای بزرگ که آن را به دیوار راهرو تکیه داده بودیم، نمودار می‌کشیدیم.)) هنگامی که جلسه از سر گرفته شد، سه نفر ایده‌شان را به افراد حاضر ارائه کردند: قطعه‌ای از پروتکل کنترل انتقال را که به مسیریابی بسته‌ها می‌پردازد را جدا کنید و یک پروتکل اینترنتی جداگانه یا IP^2 بسازید.

پس از این تقسیم، TCP مسئول تجزیه پیام‌ها به دیتاگرام، جمع‌آوری مجدد آن‌ها در انتهای مسیر، شناسایی خطاها، ارسال مجدد هر چیزی که گم می‌شود و بازگرداندن بسته‌ها به ترتیب مناسب خواهد بود. و پروتکل اینترنت یا آی‌پی، مسئول مسیریابی هر کدام از دیتاگرام‌ها است.

پستل به یاد می‌آورد: ((به یاد دارم که یک دستورالعمل کلی در مورد آنچه در آی‌پی در مقابل آنچه در TCP وجود دارد، داشتم. قانون این بود، ((آیا گیت‌وی‌ها برای

¹ Information Sciences Institute

² Internet Protocol

جابجایی بسته به این اطلاعات نیاز دارند؟)) اگر نه، پس این اطلاعات مربوط به IP نمی‌شود.)) این تغییر در پروتکل، تحت تاثیر یک گروه از مهندسان مرکز پژوهشی شرکت زیراکس در پالو آلتو بود که در سمینار استنفورد حضور داشتند. تیم زیراکس با تعریف خانواده‌ای از پروتکل‌ها به نام بسته جهانی PARC یا PUP¹، مسائل مشابهی را در مقیاسی کوچک‌تر و اختصاصی حل کرده بود. پس از تصمیم پستل مبنی بر ایجاد یک پروتکل جداگانه، کار خود را برای اطمینان از اجرای آن آغاز کرد. با جداسازی کامل پروتکل‌ها، اکنون امکان ساخت گیت‌وی‌های سریع و نسبتاً ارزان وجود داشت که به نوبه خود باعث رشد اینترنت می‌شد. در سال ۱۹۷۸، TCP رسماً به TCP/IP تبدیل شد.

اترنت

در سال ۱۹۷۳، درست زمانی که سرف و کان همکاری خود را بر روی مفهوم اینترنت‌سازی شبکه آغاز کردند، باب متکالف در زیراکس PARC در حال اختراع زیرساخت‌های تکنولوژیک نوع جدیدی از شبکه بود. شبکه متکالف که یک شبکه کم مسافت یا محلی^۲ نامیده می‌شد، کامپیوترها را نه در شهرهای مختلف بلکه در اتاق‌های مختلف به هم متصل می‌کرد.

متکالف مدرک کارشناسی خود را در رشته مهندسی برق و مدیریت از MIT دریافت کرده بود و برای تحصیلات تکمیلی وارد هاروارد شد. اما بلافاصله از هاروارد متنفر شد. او گفت: ((هاروارد پر از آدم‌های قدیمی پولدار است. MIT پر از آدم‌های بی‌پول است. همه چیز مربوط به طبقه اجتماعی است.))

¹ PARC Universal Packet

² local

متکالف در MIT مشغول به کار شد و در آنجا احساس راحتی بیشتری کرد. موسسه در شرف پیوستن به آرپانت بود که به او ماموریت داده شد تا رابط بین PDP-10 و IMP را بسازد. هاروارد نیز یک PDP-10 داشت و متکالف پیشنهاد داد که همان رابط را برای هاروارد نیز بسازد. اما مسئولان شبکه در هاروارد این پیشنهاد را رد کردند. متکالف گفت: ((آنها گفتند که نمی‌توانند به یک دانشجوی فارغ التحصیل اجازه دهند کاری به این مهمی را انجام دهد.)) مقامات هاروارد تصمیم گرفتند که BBN این کار را انجام دهد. BBN هم این کار را به دانشجوی فارغ التحصیل خود، بن بارکر، داد که او نیز جان مک کویلان، یکی از دانشجویان فارغ التحصیل دانشگاه هاروارد را برای کمک استخدام کرد.

با وجود اینکه متکالف در هاروارد ثبت نام کرد، اما برای کار بر روی پایان‌نامه‌اش که مروری بر شبکه آرپانت بود، در MIT ماند. هنگامی که متکالف کارش را ارائه کرد، هاروارد پایان‌نامه تمام شده را با عنوان بی‌توجهی به بخش نظری (به او گفته شد بیش از حد مهندسی است و بخش تئوری آن کم است) رد کرد. این رد برای متکالف که به تازگی در مرکز تحقیقات پالو آلتو شرکت زیراکس پس از متقاعد کردن همسرش برای ترک شغلش و همراهی او، پذیرفته شده بود، شرم‌آور بود. او به هر حال به زیراکس PARC رفت و شروع به جستجوی موضوعی تئوری برای پایان‌نامه‌اش.

سپس در سال ۱۹۷۲، زمانی که در کارهای مرتبط با دارپا در PARC مشغول بود، شبی متکالف در خانه دوستش استیو کراکر در واشنگتن اقامت داشت. کراکر تعدادی از بهترین افراد فنی را از پایگاه‌های اولیه آرپانت، برای کمک به پایگاه‌های جدید گرد

هم آورده بود و این افراد را ((تسهیل کنندگان شبکه)) نامید. متکالف، که در MIT به متخصص آرپانت تبدیل شده بود، یکی از آنها بود.

کراکر به تازگی نورم آبرامسون، معمار اصلی شبکه الوها در دانشگاه هاوایی را ملاقات کرده بود و در شب ملاقات متکالف، یکی از مقالات آبرامسون در مورد شبکه الوها را بیرون از کتابخانه جا گذاشته بود. متکالف آن را برداشت و قبل از خواب خواند. مقاله او را تا دیروقت بیدار نگه داشت. او گفت: ((ریاضی حاکم بر مقاله نه تنها آشنا بود، بلکه خشم برانگیز بود، زیرا آنها از فرضیات نادقیق رایج استفاده کرده بودند تا مدل‌هایشان کار کنند.))

برخورد اتفاقی متکالف با مقاله آبرامسون زندگی او را تغییر داد. ((من تصمیم گرفتم یک مدل جدید برای سیستم الوها بسازم.)) در عرض چند هفته، او در سفری تحت حمایت زیراکس به دانشگاه هاوایی رفت. او یک ماه ماند و قبل از بازگشت به خانه، تجزیه و تحلیل گسترده‌ای از سیستم الوها را به پایان نامه خود اضافه کرد. این همان تقویت تئوری مورد نیاز پایان نامه بود. وقتی دوباره کار را ارسال کرد، پذیرفته شد.

اما سیستم الوها، به متکالف، خیلی بیشتر از یک دکترا داد. زیراکس PARC در حال توسعه یکی از اولین کامپیوترهای شخصی به نام Alto بود. شرکت متوجه شد که مشتریان می‌خواهند ماشین‌ها را به هم وصل کنند، بنابراین به متکالف، یکی از کارشناسان شبکه‌های ساکن، وظیفه اتصال آلتوها به یکدیگر را محول کرد. بدون استفاد از مدل ذخیره و ارسال، جلوگیری از برخورد بسته‌های داده غیرممکن بود. اما برای سیستمی که قرار بود در یک ساختمان اداری کار کند، ساخت صرفاً مدل کوچک‌تر آرپانت به همراه زیرشبکه‌ای از رایانه‌های ذخیره‌سازی و ارسال، مانند IMPها، گران تمام می‌شد.

متکالف ایده‌ای داشت که مستقیماً از الوهانت الهام گرفته شده بود؛ او آن را شبکه الوها آلتو نامید: اجازه دهید بسته‌های داده با هم برخورد کنند، سپس در یک زمان تصادفی دیگر، دوباره ارسال شوند. اما ایده متکالف از چند جهت با سیستم‌هاوایی تفاوت داشت. شبکه او هزار بار سریع‌تر از الوهانت خواهد بود. همچنین شامل تشخیص برخورد می‌شد. اما شاید مهم‌تر از همه این بود که شبکه متکالف سیمی بود، نه توسط امواج رادیویی و بر روی کابل‌هایی که رایانه‌ها را در اتاق‌های مختلف یا در میان بخش‌هایی از ساختمان‌ها به هم متصل می‌کنند، اجرا می‌شد.

یک کامپیوتر که می‌خواهد بسته داده‌ای را به دستگاه دیگری ارسال کند (مثلاً به یک پرینتر) به ترافیک کابل گوش می‌داد. اگر رایانه تداخلی در ارسال‌ها تشخیص دهد، معمولاً برای چند هزارم ثانیه منتظر می‌ماند. هنگامی که کابل ساکت شد، کامپیوتر شروع به ارسال بسته خود می‌کرد. اگر در حین انتقال، دوباره برخوردی را تشخیص دهد، می‌ایستاد و قبل از تلاش مجدد دوباره صبر می‌کرد (معمولاً چند صد میکروثانیه). در هر دو مورد، رایانه تاخیر را به‌طور تصادفی انتخاب می‌کند تا احتمال ارسال مجدد در همان لحظه ایجاد تداخل را به حداقل برساند. با شلوغ‌تر شدن شبکه، کامپیوترها عقب می‌نشستند و در فواصل تصادفی طولانی‌تری دوباره تلاش می‌کردند. این روند سبب کارایی بالای فرایند و ثبات شبکه می‌شد.

باتلر لمپسون¹ که برای توسعه این ایده به متکالف کمک کرد، سیستم را چنین توصیف کرد: ((تصور کنید در یک مهمانی هستید و چندین نفر در اطراف ایستاده‌اند و مشغول گفت‌وگو هستند. حرف یک نفر تمام می‌شود و دیگری می‌خواهد حرف بزند. خب، هیچ تضمینی وجود ندارد که فقط یک نفر بخواهد صحبت کند. شاید چند

¹ Butler Lampson

نفر بخواهند. غیر معمول نیست که دو نفر همزمان شروع به صحبت کنند. اما معمولا چه اتفاقی می افتد؟ معمولا هر دو متوقف می شوند و بعد از کمی تردید، یکی از آن دو دوباره شروع به صحبت می کند.))

متکالف و لمپسون، همراه با محققان زیراکس، دیوید بوگز^۱ و چاک تاکر^۲، اولین سیستم آلتو الوها خود را در آزمایشگاه باب تیلور در زیراکس PARC ساختند. همراه با شوق زیاد آنها، سیستم کار کرد. در ماه مه ۱۹۷۳ متکالف نامی را پیشنهاد کرد که از روی محیط نورانی فرضی در نظر گرفته شده توسط فیزیکدانان قرن نوزدهم برای توضیح چگونگی عبور نور از فضای خلا(اتر)، برداشته بود. او نام سیستم را به اترنت^۳ تغییر داد.

CSNET

آژانس ارتباطات دفاعی و سرپرست فعلی آرپانت، تنها سازمان تحقیق و توسعه واشنگتن نبود که به شکل بروکراتیک رشد کرده بود. در هیچ کجای واشنگتن دیگر نمی توانستید با ایده یک پروژه وارد دفتر رئیس خود شوید و بیست دقیقه بعد با یک میلیون دلار بودجه از آنجا خارج شوید. در اواسط دهه ۱۹۷۰، تنها سازمانی که شباهتی به آرپای قدیم داشت، بنیاد ملی علوم(NSF^۴) بود. این بنیاد در سال ۱۹۵۰ با هدف ارتقای پیشرفت در علم و تامین بودجه تحقیقات پایه و تقویت آموزش در علم ایجاد شد. در اواخر دهه ۱۹۷۰، فعالیت این بنیاد در حوزه محاسبات در حال افزایش بود.

¹ David Boggs

² Chuck Thacker

³ Ethernet

⁴ National Science Foundation

NSF نه تنها منبع جديد حمايت‌هاى مالى بود، بلکه تنها سازمانى بود که مقامات آن مى‌توانستند به نمايندگى از کل جامعه علمى عمل کنند. دارپا پايگاه تحقيقاتى و فناورى جديد را فراهم کرد. اکنون NSF آن را به یک جامعه بزرگتر منتقل مى‌کرد.

مقامات NSF برای مدتی علاقه‌مند به ایجاد شبکه‌ای برای جامعه دانشگاهی علوم کامپیوتر بودند. در گزارشی در سال ۱۹۷۴، یک کمیته مشورتی NSF به این نتیجه رسید که چنین خدماتی ((محیطی را ایجاد مى‌کند که ارتباطات پیشرفته، همکاری و به اشتراک‌گذاری منابع را بین محققانی که از نظر جغرافیایی جدا یا منزوی هستند، تسهیل مى‌کند)) در آن مقطع، NSF عمدتاً در تلاش برای ترویج رشته علوم کامپیوتر متمرکز بود. از آنجایی که علوم کامپیوتر در اکثر دانشگاه‌ها یک رشته نوپا بود، بنابراین چیز چندانی از این ایده به دست نیامد.

در دهه ۷۰ میلادی، دپارتمان‌های علوم کامپیوتر به صورت قارچ گونه رشد کردند. مزایای آرپانت اکنون واضح بود. ارتباط الکترونیکی سریع با همکاران و به اشتراک‌گذاری آسان منابع به این معنی بود که کارهایی که معمولاً هفته‌ها طول مى‌کشید، اکنون در چند ساعت به پایان مى‌رسیدند. پست الکترونیک دنیای جدیدی از سامیزدات‌های^۱ سریع را ایجاد کرد و جایگزین خدمات پستی و کنفرانس‌های گاه به گاه شد. این شبکه به همان اندازه که تلسکوپ برای اخترشناسان ضروری بود، برای تحقیقات علوم رایانه ضروری شده بود.

آرپانت جامعه محققان رایانه را به دو دسته دارای اتصال و عدم اتصال تقسیم کرد. در سال ۱۹۷۹ حدود ۱۲۰ دپارتمان علوم کامپیوتر دانشگاهی در سراسر کشور وجود

نشریه‌های زیر زمینی^۱

داشت، اما تنها پانزده پایگاه از شصت و یک پایگاه آرپانت در دانشگاه‌ها قرار داشتند. اساتید و دانشجویان فارغ التحصیل شروع به پذیرش یا رد پیشنهادات دانشگاه‌ها بر اساس دسترسی یا عدم دسترسی آن‌ها به شبکه کردند. این موضوع موسسات تحقیقاتی بدون نود آرپانت را در رقابت برای یافتن دانش پژوهان برتر و کمک هزینه‌های تحقیقاتی که به دنبال آنها بود، در معرض ضرر قرار می‌داد.

مهم‌تر از آن، مهاجرت توده‌ای استعدادهای فناوری اطلاعات از دانشگاه‌ها به صنعت، ترسی در سراسر کشور ایجاد کرده بود که آیا آمریکا قادر خواهد بود نسل بعدی محققان رایانه خود را تربیت کند. جذابیت حقوق بخش خصوصی بخشی از این مشکل بود. اما دانشمندان صرفاً به صنعت کشیده نمی‌شدند؛ بلکه بیشتر از روی اجبار به آن سمت می‌رفتند. امکانات کامپیوتری در بسیاری از دانشگاه‌ها قدیمی یا ضعیف بودند، و این امر باعث می‌شد که افراد در محوطه‌های دانشگاهی به‌سختی بتوانند با تغییرات سریع رشته کامپیوتر، بروز بمانند.

در مورد تناقضات درآمدی بین دانشگاه و صنعت کار چندانی نمی‌شد انجام داد. اما مشکل ضعف منابع، اساساً همان مشکلی بود که دارپا یک دهه قبل با آن مواجه بود. وجود شبکه‌ای برای دانشمندان کامپیوتر نیاز به انجام کارهای تکراری را کاهش می‌داد. و اگر درهای این شبکه به روی پایگاه‌های تحقیقاتی خصوصی باز می‌شد، فشار کمتری بر محققان برای ترک دانشگاه‌ها برای همگام شدن با رشته خود وارد می‌شد.

اگرچه راه حل واضح به نظر می‌رسید، اما اجرای آن موضوع دیگری بود. اتصال دپارتمان‌های علوم کامپیوتر به آرپانت غیرممکن بود. برای اختصاص یک پایگاه، دانشگاه‌ها باید در انواع خاصی از تحقیقات با بودجه دولتی، معمولاً مرتبط با صنایع

دفاع، شرکت می‌کردند. حتی در آن زمان نیز تخصیص پایگاه‌های جدید هزینه‌بر بود. اتصالات آرپانت فقط در یک اندازه عرضه می‌شد: بسیار بزرگ. در این سیستم از خطوط تلفن اجاره‌ای پرهزینه‌ای استفاده می‌شد و هر نود مجبور بود دو یا چند لینک به پایگاه‌های دیگر داشته باشد. در نتیجه، نگهداری از پایگاه‌های آرپانت سالانه بیش از ۱۰۰,۰۰۰ دلار هزینه داشت، صرف نظر از ترافیکی که ایجاد می‌کرد.

دانشمندان کامپیوتر مجبور شدند به سراغ راه دیگری بروند. در ماه مه ۱۹۷۹، لری لندوهر^۱، رئیس بخش علوم کامپیوتر در دانشگاه ویسکانسین، نمایندگان شش دانشگاه را به مدیسون دعوت کرد تا در مورد امکان ساخت یک شبکه تحقیقاتی علوم کامپیوتری جدید به نام CSNET بحث کنند. اگرچه دارپا نتوانست حمایت مالی ارائه کند، اما آژانس، باب کان را به عنوان مشاور به جلسه فرستاد. NSF که پنج سال قبل موضوع شبکه دانشگاهی را مطرح کرده بود، کنت کورتیس^۲، رئیس بخش تحقیقات کامپیوتری خود را فرستاد. پس از جلسه، لندوهر تابستان را با پیتر دنینگ^۳ از پوردو، دیو فاربر از دانشگاه دلاور و تونی هرن^۴ که اخیراً دانشگاه یوتا را به مقصد شرکت رند ترک کرده بود، گذراند تا یک پروپوزال دقیق برای شبکه جدید ارائه دهد.

پیشنهاد آنها ایجاد شبکه‌ای برای محققان علوم کامپیوتر حاضر در دانشگاه‌ها، دولت و صنعت بود. زیرساخت اصلی این شبکه، یک شرکت ارائه‌دهنده خدمات تجاری مانند TELENET خواهد بود. از آنجایی که قرار بود CSNET از لینک‌های کندتری نسبت به لینک‌های آرپانت استفاده کند و تأکیدی بر ایجاد پیوندهای اضافی نداشت، این سیستم بسیار ارزان‌تر در می‌آمد. این شبکه توسط کنسرسیومی متشکل از یازده

¹ Larry Landweber

² Kent Curtis

³ Peter Denning

⁴ Tony Hearn

دانشگاه با هزینه پنج ساله ۳ میلیون دلاری اداره خواهد شد. به دلیل خط مشی DCA که دسترسی آرپانت را فقط به پیمانکاران وزارت دفاع آمریکا محدود می‌کرد، این پیشنهاد حاوی گیتوی بین دو شبکه نبود. پیش‌نویس پروپوزال که توسط گروه منتشر شد مورد تحسین قرار گرفت. آنها نسخه نهایی را در نوامبر ۱۹۷۹ برای NSF ارسال کردند.

اما پس از تقریباً چهار ماه بررسی هم‌تا به هم‌تا، بنیاد علمی ملی پروپوزال را رد کرد، هرچند همچنان نسبت به ایده CSNET متعهد بود. بنابراین NSF کمیته‌ای را برای رفع نقایص موجود در پیش‌نویس راه اندازی کرد. لندوبر و همکارانش مجدد به کار خود بازگشتند.

در تابستان سال ۱۹۸۰، کمیته لندوبر با راه حلی برای طراحی معماری CSNET به منظور ارائه دسترسی مقرون به صرفه حتی به کوچکترین آزمایشگاه‌ها، بازگشت. آنها یک ساختار سه لایه‌ای شامل آرپانت، یک سیستم مبتنی بر TELENET و یک سرویس ایمیل به نام PhoneNet را پیشنهاد کردند. گیتوی‌ها این سطوح را به یک کل یکپارچه تبدیل می‌کنند.

بر اساس پیشنهاد جدید، NSF برای دوره پنج ساله شروع به کار CSNET، از آن پشتیبانی مالی می‌کند و پس از آن باید به طور کامل توسط کاربران تامین شود. هزینه‌های سالانه یک دانشگاه، ترکیبی از حق عضویت و هزینه‌های اتصال، از چند هزار دلار برای خدمات PhoneNet (بیشتر برای اتصالات تلفنی از راه دور) تا ۲۱,۰۰۰ دلار برای یک پایگاه TELENET متغیر بود. در مورد نحوه مدیریت شبکه (یکی از نگرانی‌های هیئت مدیره بنیاد ملی علوم) این طرح رویکرد جدیدی داشت. برای دو سال اول، NSF خود نقش مدیر کنسرسیوم دانشگاه را ایفا می‌کرد و پس از آن،

مسئولیت به انجمن دانشگاهی پژوهش‌های جوی¹ (UCAR) منتقل می‌شد که با محاسبات پیشرفته آشنایی داشت و توانایی مدیریت پروژه‌ای را که شامل تعداد زیادی از مراکز دانشگاهی می‌شد را داشت. علاوه بر آن، هیئت مدیره، انجمن UCAR را می‌شناخت و به توان مدیریتی آن اطمینان داشت. هیئت مدیره موافقت کرد که بودجه‌ای نزدیک به ۵ میلیون دلار برای پروژه CSNET فراهم کند.

تا ژوئن ۱۹۸۳، بیش از هفتاد پایگاه آنلاین شدند و خدمات کامل را دریافت می‌کردند و هزینه سالانه را پرداخت می‌کردند. در پایان دوره پنج ساله پشتیبانی NSF در سال ۱۹۸۶، تقریباً تمام بخش‌های علوم کامپیوتر کشور و همچنین تعداد زیادی از پایگاه‌های تحقیقات کامپیوتری خصوصی به هم متصل شدند. این شبکه از نظر مالی پایدار و خودکفا بود.

تجربه‌ای که NSF در فرآیند راه اندازی CSNET به دست آورد، راه را برای سرمایه گذاری‌های بیشتر NSF در شبکه‌های کامپیوتری هموار کرد.

در اواسط دهه ۱۹۸۰، به دنبال موفقیت CSNET، شبکه‌های بیشتری شروع به ظهور کردند. یکی به نام BITNET (the Because It's Time Network)، یک شبکه اشتراکی بین سیستم‌های IBM بود که هیچ محدودیتی برای عضویت نداشت. دیگری به نام UUCP در آزمایشگاه‌های بل برای انتقال فایل و اجرای فرمان از راه دور ساخته شد. USENET که در سال ۱۹۸۰ به عنوان وسیله‌ای برای ارتباط بین دو ماشین (یکی در دانشگاه کارولینای شمالی و دیگری در دانشگاه دوک) کار خودش را آغاز کرد، با استفاده از UUCP به یک شبکه توزیع اخبار تبدیل شد. ناسا هم شبکه‌ای

¹ University Corporation for Atmospheric Research

برای خودش به نام شبکه تحلیل فیزیک فضایی یا SPAN¹ داشت. از آنجایی که این مجموعه رو به رشد از شبکه‌ها قادر به برقراری ارتباط با استفاده از پروتکل‌های TCP/IP بودند، با قرض گرفتن از کلمه ((پروتکل اینترنت))، مجموعه شبکه‌ها به تدریج ((اینترنت)) نامیده شد.

در حال حاضر، تمایزی بین ((internet)) با i کوچک و ((Internet)) با I بزرگ پدیدار شد. به طور رسمی، تمایزی ساده بود: ((internet)) به معنای هر شبکه‌ای بود که از TCP/IP استفاده می‌کند، در حالی که ((Internet)) به معنای شبکه عمومی و تحت حمایت فدرال بود که از ترکیب چند شبکه متصل به هم که همگی از پروتکل‌های TCP/IP استفاده می‌کردند تشکیل شده بود. به طور کلی، ((internet)) خصوصی بود و ((Internet)) عمومی. تا اواسط دهه ۸۰ که فروشندگان روتر شروع به فروش تجهیزات برای ساخت اینترنت خصوصی کردند، این تمایز واقعا مهم نبود. اما این تمایز به سرعت محو شد زیرا اینترنت‌های خصوصی گیت‌وی‌هایی به اینترنت عمومی ایجاد کردند.

تقریبا در همان زمان، تمامی شرکت‌های خصوصی و موسسات تحقیقاتی در حال ساخت شبکه‌هایی بودند که از TCP/IP استفاده می‌کردند. بازار روترها رونق گرفت. گیت‌وی‌ها در واقع نوعی از IMPها بودند، در حالی که روترها نسخه تولید انبوه گیت‌وی‌ها بودند که شبکه‌های محلی را به آرپانت متصل می‌کردند. زمانی در اوایل دهه ۱۹۸۰، الکس مک‌کنزی و یکی دیگر از مهندسان BBN به یکی از معاونین بازاریابی BBN مراجعه کردند و پیشنهاد دادند که شرکت باید وارد تجارت ساخت روتر شود. منطقی بود. BBN اولین IMPها و TIPها و حتی اولین گیت‌وی اینترنت

¹ Space Physics Analysis Network

را به عنوان بخشی از برنامه شبکه رادیویی ساخته بود. اما معاون بازاریابی، پس از انجام برخی محاسبات سریع در ذهنش، به این نتیجه رسید که امید زیادی به روترها وجود ندارد. او اشتباه می‌کرد.

همچنین در اواسط دهه ۱۹۸۰، چندین شبکه تحقیقاتی دانشگاهی در اروپا به وجود آمدند. در کانادا CDNet وجود داشت. با این حال، به تدریج، هر شبکه، یک گیت‌وی به اینترنت تحت حمایت دولت ایالات متحده ساخت و مرزها شروع به انحلال کردند. و آرام آرام اینترنت به معنای ماتریس چندین شبکه توزیع شده TCP/IP در سراسر جهان درآمد.

در حال حاضر، تمامی دانشمندان تحت حمایت NSF (نه فقط دانشمندان رایانه، بلکه اقیانوس شناسان، ستاره شناسان، شیمی‌دانان و دیگران) به این باور رسیده بودند که در شرایط رقابتی ضعیف هستند مگر اینکه دسترسی به شبکه داشته باشند. و CSNET، که قرار بود فقط توسط بخش‌های دانشگاهی علوم کامپیوتر استفاده شود، دیگر پاسخگو نبود. اما CSNET پله‌ای برای موفقیت بزرگ NSF در NSFNET شد.

مدل CSNET، بنیاد ملی علوم را در مورد اهمیت شبکه برای جامعه علمی متقاعد کرد. مزایای حرفه‌ای توانایی برقراری ارتباط با همکاران غیر قابل بحث بود. و از آنجایی که این بنیاد از نزدیک با دانشمندان کامپیوتر کار می‌کرد، افرادی داشت که شبکه را می‌فهمیدند و می‌توانستند به مدیریت برنامه‌ها کمک کنند. اما NSF توانایی ایجاد یک شبکه ملی را نداشت. شبکه‌ای مانند آرپانت سالیانه میلیون‌ها دلار فقط هزینه نگهداری داشت.

ایجاد پنج مرکز ابررایانه در سراسر ایالات متحده در سال ۱۹۸۵ راه حل این مشکل را ارائه داد. فیزیکدانان و دیگران به دنبال ایجاد یک ((ستون بنیادین)) برای اتصال مراکز ابررایانه بودند. NSF موافقت کرد که این شبکه بنیادین را بسازد و آن را NSFNET نامید. در همان زمان، NSF پیشنهاد داد که اگر موسسات دانشگاهی در یک منطقه جغرافیایی یک شبکه ایجاد کنند، به شبکه آن‌ها دسترسی به شبکه بنیادین را خواهد داد. هدف نه تنها ارائه دسترسی، بلکه اتصال شبکه‌های منطقه‌ای به یکدیگر بود. به این ترتیب، هر کامپیوتر می‌توانست از طریق یک سری لینک با هر کامپیوتر دیگر ارتباط برقرار کند.

در پاسخ، ده‌ها شبکه منطقه‌ای در سراسر کشور شکل گرفت. هر کدام دارای امتیاز انحصاری در آن منطقه برای اتصال به شبکه بنیادین NSFNET. در ایالت نیویورک،¹ NYSERNET تشکیل شد. در سن دیگو شبکه تحقیقات آموزشی کالیفرنیا یا CERFnet² به وجود آمد (اگرچه وینت سرف هیچ ارتباطی با این شبکه نداشت، بنیانگذاران CERFnet او را به افتتاحیه آن دعوت کردند). بودجه شبکه‌های منطقه‌ای از خود شرکت‌های عضو آن تامین می‌شد. NSF شبکه بنیادین را اساساً به عنوان یک ((کالای رایگان)) برای جامعه دانشگاهی فراهم کرد، به این معنا که شبکه‌های منطقه‌ای برای استفاده از آن هزینه‌ای پرداخت نمی‌کردند. از سوی دیگر، کمک‌های مالی NSF به دانشگاه‌ها برای اتصال دانشکده‌های خود به شبکه منطقه‌ای همیشه دو ساله و غیرقابل تمدید بود. این بدان معنا بود که پس از دو سال، دانشگاه‌ها هزینه

¹ New York State Educational Research Network

² California Educational Research Network

اتصال منطقه‌ای را از جیب خود باید پرداخت می‌کردند. هزینه‌های معمول، چیزی بین ۲۰,۰۰۰ تا ۵۰,۰۰۰ دلار در سال برای یک اتصال پرسرعت بود.

TCP/IP در مقابل OSI

در سال ۱۹۸۲ وینت سرف اعلام کرد که قصد دارد آرپا را ترک کند تا در MCI مشغول به کار شود. اوایل همان سال با یکی از مدیران MCI آشنا شده بود که کارش وارد کردن MCI به حوزه تجارت داده، بود. سرف به یاد می‌آورد: ((ایده او ساخت یک اداره پست دیجیتال بود. من بلافاصله جذب این ایده شدم.)) واکنش‌ها به ترک سرف شوکه‌کننده بود. یکی از همکاران گریه می‌کرد. دیگری گفت: ((وینت نزدیک‌ترین کسی بود که ما به عنوان فرمانده داشتیم.))

سرف در زمان حساسی، شبکه را ترک می‌کرد. آرپانت در آستانه گذر رسمی خود به TCP/IP بود، اما هیچ کس به طور قطع نمی‌دانست، آیا دولت ایالات متحده در مورد پذیرش آن جدی است یا خیر. وزارت دفاع TCP/IP را تایید کرد، اما شاخه غیرنظامی دولت هنوز چیزی نگفته بود. و نگرانی فزاینده‌ای وجود داشت که اداره ملی استاندارد تصمیم بگیرد از یک استاندارد رقیب نوظهور برای اتصال شبکه به نام مدل مرجع OSI پشتیبانی کند.

چندین سال قبل، سازمان بین‌المللی استاندارد، ISO¹، شروع به توسعه مدل ((مرجع)) اینترنتی خود به نام OSI² یا اتصال سیستم‌های باز کرده بود. از دهه ۱۹۴۰، ایزو استانداردهای جهانی را برای چیزهایی از لیوان‌های شراب گرفته تا کارت‌های اعتباری، فیلم‌های عکاسی و رایانه‌ها مشخص می‌کرد. آنها امیدوار بودند

¹ International Organization for Standardization

² open-systems interconnection

مدل OSI آنان تبدیل به چیزی فراگیر برای کامپیوترها مانند باتری‌های قلمی برای رادیوهای جیبی شود.

نبردی آشنا در حال شکل‌گیری بود. نبردی که تقابل بین AT&T و مخترعان سوئیچینگ بسته در طول تولد آرپانت را به یاد می‌آورد. در طرف OSI، بوروکراسی ریشه‌دار، با همان نگرش ما بیشتر از شما می‌فهمیم و گاه تحقیرآمیز ایستاده بود. یکی از طرفداران سرسخت TCP/IP به یاد می‌آورد: ((نگرش خاصی در میان بخش‌هایی از جامعه OSI وجود داشت که پیام آن این بود: ((زمان آن است که شبکه آکادمیک اسباب‌بازی خود را جمع کنید.)) آنها فکر می‌کردند TCP/IP و اینترنت فقط همین است، یک اسباب‌بازی دانشگاهی.)) هیچکس تاکنون ادعا نکرده بود که آنچه در کارگروه شبکه آغاز و بعدها در جامعه دانشگاهی ادامه یافت، چیزی غیر از یک ابزار برای مسائل خاص بود. از اولین RFC که در حمام نوشته شد، تا RFCهای بعدی، هیچکدامشان هرگز به طور رسمی توسط آرپا سفارش داده نشده بودند، بلکه برخی‌شان حتی به معنای واقعی کلمه، برای شوخی بودند.

اما جامعه اینترنت (افرادی مانند سرف، کان و پستل که سال‌ها روی TCP/IP کار کردند) از همان ابتدا با مدل OSI مخالف بودند. ابتدا اختلافات فنی وجود داشت، مهم‌ترین آنها طراحی پیچیده‌تر و بخش‌بخش شده OSI بود. علاوه بر آن، این طرح، هرگز امتحان نشده بود. در جامعه اینترنت، آنها چندین بار TCP/IP را پیاده‌سازی کرده بودند، در حالی که مدل OSI هرگز در آزمایش استفاده روزانه و آزمون و خطا قرار نگرفته بود.

در واقع، از دید جامعه اینترنت، مدل OSI چیزی جز مجموعه‌ای از انتزاعات نبود. سرف گفت: ((همه چیز در مورد OSI به روشی بسیار انتزاعی و آکادمیک توصیف

می‌شد. زبانی که استفاده می‌کردند بسیار غلیظ‌تر از حد تصور بود. شما نمی‌توانستید یک متن OSI را بخوانید حتی اگر جان‌تان به آن بستگی داشت.))

از طرف دیگر، TCP/IP تجربه را منعکس می‌کرد. روی یک شبکه واقعی راه اندازی و اجرا شده بود. سرف گفت: ((ما می‌توانستیم ایده‌ها را آزمایش کنیم. در واقع احساس می‌کردیم باید آن‌ها را آزمایش کنیم، چون در نهایت معنایی نداشت طراحی کردن چیزی که قرار نیست بسازیمش. ما به صورت مداوم از چیزها بازخورد عملی می‌گرفتیم.))

سرف و دیگران استدلال کردند که TCP/IP نمی‌توانست در جایی جز در دنیای تحقیقات مشترک اختراع شود، و این دقیقاً همان چیزی بود که آن را بسیار موفق می‌کرد، در حالی که چیزی مانند OSI جایی در هزاران کمیته، خلق می‌شد. و شاید مهم‌تر از همه آن بود که وزارت دفاع قبلاً TCP و IP را به عنوان پروتکل‌های اجرایی بر روی رایانه‌های نظامی، انتخاب کرده بود.

جلسات ایزو، که اغلب در دهه ۱۹۸۰ در خارج از کشور برگزار می‌شد، گهگاه برای افرادی مانند سرف و پستل تجربیات دردناکی بودند. آنها تنها برای اینکه مانند پادشاه کانوت بر سر جزر و مد فریاد بکشند، در آنجا شرکت می‌کردند. سرف به یاد می‌آورد: ((من کسی بودم که همیشه در حال نوشتن مقالات مخالف بود.))

اگر کسی می‌توانست به خاطر تلاش بی‌وقفه برای ترویج TCP/IP مدعی اعتبار شود، سرف بود. جادوی اینترنت این بود که رایانه‌هایش از یک پروتکل ارتباطی بسیار ساده استفاده می‌کردند. و جادوی وینت سرف، همانطور که یکی از همکارانش یک بار اظهار

کرد، این بود که با خوب صحبت کردن و مذاکره، جوامع کاربران را ترغیب به پذیرشش می‌کرد.

در حالی که در MCI در سال ۱۹۸۳ مشغول ساخت چیزی بود که قرار بود به MCI Mail تبدیل شود، سرف سعی کرد IBM، Digital و Hewlett-Packard را به پشتیبانی از TCP/IP وادار کند، اما آنها نپذیرفتند و به جای آن OSI را پذیرفتند. به ویژه Digital، مقدار زیادی پول در شبکه DECNET بر پایه OSI خود، سرمایه گذاری کرده بود. آنها استدلال کردند که TCP/IP ((یک چیز تحقیقاتی)) است. سرف ناامید و کمی عصبانی بود. ((آنها گفتند که قرار نیست از آن محصولی بسازند. بنابراین مجبور شدم MCI Mail را از تلفیقی از پروتکل‌های مختلف بسازم.)) سرف MCI Mail را از ترکیبی از پروتکل‌های موجود که به صورت داخلی توسط Digital و IBM استفاده می‌شد و چند مورد دیگر که به‌طور خاص برای MCI Mail توسعه داد، ساخت. ((دلیل موضع‌گیری‌شان را می‌دانستم، اما همچنان من را آزار می‌داد.))

سوئیچ

در ۱ ژانویه ۱۹۸۳، آرپانت قرار بود انتقال رسمی خود را به TCP/IP انجام دهد. هر کاربر آرپانت قرار بود از پروتکل کنترل شبکه به TCP/IP سوئیچ کند. در آن روز، پروتکلی که بر آرپانت حکومت می‌کرد، از بین می‌رفت تا فقط ماشین‌هایی که پروتکل‌های جدید را اجرا می‌کردند، بتوانند از طریق شبکه ارتباط برقرار کنند. برخی از پایگاه‌هایی که هنوز این انتقال را انجام نداده بودند، به پستل یا همکارش دن لینچ^۱ یا باب کان، که بر این انتقال نظارت می‌کردند، درخواست می‌دادند و معمولا

¹ Dan Lynch

یک مهلت دریافت می‌کردند. اما در بهار ۱۹۸۳، یا تبدیل را انجام داده بودید یا دستگاه شما از شبکه خارج می‌شد.

اگر مراحل تکاملی شبکه را در نظر بگیریم، انتقال به TCP/IP، مهم‌ترین رویدادی بود که در سال‌های آینده در توسعه اینترنت رخ می‌داد. پس از نصب TCP/IP، شبکه می‌توانست در هر جایی منشعب شود؛ پروتکل‌ها، انتقال داده‌ها از یک شبکه به شبکه دیگر را به کاری آسان تبدیل می‌کردند. سرف گفت: ((به عنوان یک استعاره، اکنون می‌توانست به جایی برود که هیچ شبکه‌ای تا به حال پایش را آنجا نگذاشته است.)) اکنون آرایه چشمگیری از شبکه‌ها وجود داشت، از آرپانت تا TELENET و Cyclades. تعداد آن‌ها به قدری زیاد بود که جان پستل با صدور RFCی برای اختصاص شماره به هر شبکه، تلاش کرد تا کمی به آن نظم دهد.

در سال ۱۹۸۳ آژانس ارتباطات دفاعی به این نتیجه رسید که آرپانت به اندازه‌ای بزرگ شده است که امنیت اکنون یک نگرانی باشد. این آژانس شبکه را به دو بخش تقسیم کرد: MILNET، برای پایگاه‌های حاوی اطلاعات نظامی غیر طبقه‌بندی شده و آرپانت برای جامعه تحقیقاتی کامپیوتر. قبل از تقسیم، ۱۱۳ نود در شبکه ترکیبی وجود داشت. پس از آن، ۴۵ نود با آرپانت باقی ماندند و بقیه به MILNET منتقل شدند. از نظر اداری و عملیاتی دو شبکه مختلف وجود داشت، اما با وجود گیت‌وهایی که آنها را به هم متصل می‌کرد، کاربران متوجه این موضوع نمی‌شدند. آرپانت قدیمی به یک اینترنت تمام عیار تبدیل شده بود.

در سال ۱۹۸۸، پنج سال پس از حرکت آرپانت به سمت TCP/IP از سال ۱۹۸۳، ایزو سرانجام استانداردهایش را به پایان رساند و دولت ایالات متحده بلافاصله پروتکل‌های OSI رقیب را به عنوان استاندارد رسمی خود پذیرفت. به نظر می‌رسید

که OSI ممکن است بر TCP/IP غلبه کند. در اروپا، جایی که دولت‌های ملی استانداردها را تعیین می‌کردند، به نظر می‌رسید که انتخابشان OSI باشد.

از سوی دیگر، فرهنگ آمریکایی اینترنت به طور تصاعدی در حال رشد بود و اساس آن TCP/IP بود. و در حالی که دولت‌ها در سرتاسر اروپا OSI را می‌پرستیدند، چیزی شبیه به یک جنبش زیرزمینی در دانشگاه‌های اروپایی برای پیاده‌سازی TCP/IP شکل گرفت.

یکی از پیشرفت‌های کلیدی در تعیین نتیجه بین TCP/IP و OSI، محبوبیت سیستم عامل UNIX بود که در آزمایشگاه‌های بل AT&T در سال ۱۹۶۹ توسعه یافت.

برنامه نویسان به دو دلیل اصلی یونیکس را دوست داشتند: انعطاف پذیری آن به آنها اجازه می‌داد آن را متناسب با هر برنامه‌ای که روی آن کار می‌کردند تنظیم کنند، و دوم ((پرتابل)) بودن آن، به این معنی که بر روی انواع رایانه‌های مختلف کار می‌کرد. در اواخر دهه ۱۹۷۰، برنامه نویسان در برکلی، یونیکس خود را توسعه دادند و جامعه علوم کامپیوتر را با آن گسترش دادند. یونیکس برکلی در نهایت به یکی از ابزارهای ثابت دانشگاه‌ها و موسسات تحقیقاتی در سراسر جهان تبدیل شد. در حدود سال ۱۹۸۱، بیل جوی^۱، یک هکر یونیکس در برکلی، از آرپا بودجه‌ای برای نوشتن TCP/IP در نسخه‌ای از یونیکس برکلی دریافت کرد. BBN قبلاً نسخه‌ای از یونیکس همراه با TCP/IP را نوشته بود، اما جوی آن را دوست نداشت و تصمیم گرفت این کار را به روش خودش انجام دهد.

¹ Bill Joy

سپس، در سال ۱۹۸۲، جوی به چند نفر از فارغ التحصیلان مدرسه بازرگانی استنفورد پیوست که در حال تاسیس شرکت جدیدی برای ساخت و فروش ((مین فریم‌های محاسباتی)) قدرتمند بودند، رایانه‌هایی که به مراتب از رایانه‌های شخصی قدرتمندتر هستند. جوی به عنوان کارشناس یونیکس معرفی شد. آنها شرکت خود را Sun¹ Microsystems نامیدند. اولین ماشین‌های سان با نسخه یونیکس برکلی به همراه TCP/IP ارسال شدند. یونیکس برکلی با TCP/IP نقشی اساسی در رشد اینترنت داشت. هنگامی که سان نرم‌افزار شبکه را به عنوان بخشی از هر دستگاهی که می‌فروخت اضافه کرد و برای آن هزینه جداگانه‌ای دریافت نکرد، شبکه باری دیگر اوج گرفت.

پیشتر اترنت باعث انفجاری در شبکه شده بود. با اینکه شبکه رادیویی و سنتن جرقه تفکر در مورد چارچوب مفهوم اینترنت را زدند، همگی‌شان تا حد زیادی آزمایشی بودند. اترنت (شبکه محلی طراحی شده توسط باب متکالف و همکارانش در زیراکس PARC در سال ۱۹۷۳) یک راه حل کاربردی برای مشکل نحوه اتصال کامپیوترها به یکدیگر، چه در دانشگاه و چه در یک شرکت بود. زیراکس فروش اترنت را به عنوان یک محصول تجاری در سال ۱۹۸۰ آغاز کرد. تقریباً در همان زمان، بخش باب تیلور در زیراکس PARC به دانشگاه‌های تحقیقاتی بزرگ امتیازاتی در قالب تجهیزات اترنت، رایانه‌های قدرتمند و چاپگرهای لیزری اعطا کرد. این سخت‌افزارها میلیون‌ها دلار ارزش داشتند. سپس یک شرکت شبکه کوچک به نام Ungermann-Bass شروع به فروش اترنت به عنوان اتصال بین ترمینال‌ها و کامپیوترهای میزبان کرد. متکالف

¹ Stanford University Network

نیز شرکت خود را با نام 3Com راه اندازی کرد تا اترنت را برای رایانه‌های تجاری از جمله ماشین‌های سان بفروشد.

در طول دهه ۱۹۸۰، شبکه‌های محلی بسیار مورد توجه قرار گرفتند. هر دانشگاهی سیستم‌های محاسباتی خود را به شبکه‌های محلی متصل می‌کرد. به جای اتصال به یک کامپیوتر بزرگ، دانشگاه‌ها می‌خواستند کل شبکه محلی یا LAN¹ خود را به آرپانت متصل کنند.

اترنت این امکان را فراهم کرد. اترنت‌ها ساده بودند و در مقایسه با خطوط ۵۰ کیلوبیتی آرپانت، بسیار قدرتمند. رشد سریع آنها در دانشگاه و جامعه تحقیقاتی باعث افزایش تقاضا برای اتصال به شبکه شد. اگر کل دانشگاه شما به آرپانت متصل نبود، CSNET راهی برای اتصال یکی از کامپیوترهای دانشگاه‌تان به آرپانت را ارائه کرد. اما این اترنت بود که یک حوزه شبکه بزرگ ایجاد کرد.

در دانشگاه‌های تحقیقاتی بزرگ، شبکه‌ای متشکل از صدها رایانه به وجود آمد که همگی می‌توانستند از طریق شبکه اترنت با یکدیگر صحبت کنند. برای ارسال ترافیک از یک اترنت در مثلاً سن دیگو، به اترنت دیگری در بوفالو، آن را از طریق آرپانت ارسال می‌کردید. به این ترتیب، آرپانت قطعه مرکزی چیزی بود که به اینترنت آریا شناخته می‌شد. و در نیمه اول دهه ۱۹۸۰، اینترنت آریا شبیه یک ستاره بود، با شبکه‌های مختلفی که آرپانت را در مرکز آن احاطه می‌کردند.

شاید آنچه TCP/IP بیش از همه بر آن تاکید داشت، این واقعیت بود که به طور کامل ((باز)) است. کل طراحی آن یک فرآیند باز بود؛ مسیری که ابتدا توسط استیو کروکر

¹ local area network

و کارگروه شبکه آغاز شد و به اینترنت ادامه یافت. آرپانت و بعدها اینترنت، بیشتر از هر چیز دیگری از در دسترس بودن رایگان نرم‌افزار و مقالات، رشد کردند. (برعکس شبکه DECNET شرکت Digital Equipment که یک شبکه خصوصی بود.) اینترنت همچنین طیف گسترده‌ای از فناوری‌های شبکه را پشتیبانی می‌کرد. اگرچه شبکه‌های ماهواره‌ای و رادیویی عمر محدودی داشتند، اما چشم توسعه‌دهندگان را به نیاز در مدیریت شبکه‌های مختلف باز کردند.

بازسازی ایمیل

استانداردهای TCP و IP تنها تغییرات اساسی شبکه در اوایل دهه ۱۹۸۰ نبودند. برای سال‌ها، هر برنامه ایمیلی که برای آرپانت نوشته می‌شد، به پروتکل اصلی انتقال فایل وابسته بود. ممکن است در ابتدا ضمیمه کردن دستورات پست الکترونیک به پروتکل انتقال فایل یک هک ساده باشد، اما پردازش ایمیل پیچیده‌تر شده بود. یک روز در اواخر آگوست ۱۹۸۲، پستل در پیامی به همکارانش در گروه Msg گفت: ((اگر واقعا به مشخصات FTP نگاه کنید، خواهید دید که دستورات ایمیل مانند نوعی زخم بدخیم هستند.)) پستل و بسیاری دیگر احساس کردند که زمان آن رسیده که یک مکانیسم انتقال کاملا جداگانه برای نامه‌ها بسازند.

از آنجایی که شبکه با حرکت به سوی TCP/IP در حال بازآرایی گسترده بود، زمان مناسبی برای ارائه استاندارد جدید به نظر می‌رسید. پستل و همکارانش آن را پروتکل انتقال نامه ساده (SMTP¹) نامیدند. تقریبا همان کاربردهای گذشته را داشت به اضافه چند ویژگی کنترلی جدید.

¹ simple mail transfer protocol

در همان زمان، رشد شبکه باعث بروز مشکل جدیدی شد. کریگ پارتریج^۱، یکی از برنامه نویسان BBN گفت: ((وقتی به حدود دو هزار میزبان رسیدیم، آن موقع بود که همه چیز واقعا شروع به از هم پاشیدگی کرد. به جای اینکه یک کامپیوتر اصلی بزرگ با بیست هزار نفر روی آن داشته باشیم، ناگهان غرق ماشین‌های مستقل شدیم.)) پارتریج به یاد می‌آورد: ((هر دستگاه میزبان یک نام خاص داشت، و همه می‌خواستند اسم‌شان فرودو باشد.))

تفکیک فرودوهای اینترنت بی‌شبهات به پیدا کردن جونزهای کلیولند یا اسمیت‌های اسمیتویل نبود (این دو اسم در آمریکا بسیار مرسوم هستند و تشخیص یک نفر با این اسم دشوار است). یافتن محل زندگی در تشخیص دقیق هویت فرد مهم بود. برای سال‌ها، این موضوع یکی از دشوارترین و بی‌نظم‌ترین مسائل اینترنت بود، تا اینکه سرانجام گروهی طرحی قابل اجرا به نام سیستم نام دامنه یا DNS^۲ را طراحی کردند.

هسته اصلی تیم DNS، جان پستل و پاول موکاپتریس^۳ از ISI و کریگ پارتریج از BBN بود. آنها سه ماه وقت گذاشتند تا جزئیات طرح آدرس‌دهی جدید را بررسی کنند و در نوامبر ۱۹۸۳، دو RFC ارائه کردند که DNS را توصیف می‌کردند. پستل گفت: ((DNS تغییر بسیار مهمی در نحوه تفکر ما در سازماندهی سیستم بود.)) الگوی راهنمای آنها ((شاخه درختان)) بود. هر آدرس یک ساختار سلسله مراتبی داشت. از تنه تا شاخه‌ها و به سمت بیرون تا برگ‌ها. هر آدرس شامل سطوحی از

¹ Craig Partridge

² domain name system

³ Paul Mockapetris

اطلاعات بود که بخش‌های دقیق‌تر و خاص‌تری از آدرس شبکه را به‌طور تدریجی نشان می‌داد.

اما این، جرقه بحثی در مورد توالی کلمات شد؛ چه چیزی باید اول یا آخر بیاید. پستل و دیگران سرانجام تصمیم به یک طرح آدرس‌دهی جزء-به-کل گرفتند. جامعه اینترنتی همچنان در مورد نام دامنه‌ها بحث می‌کرد و اجرای آن را برای حدود یک سال به تاخیر انداخت. برخی به طور غیرمقتاعد کننده‌ای بیان می‌کردند که نام دامنه باید نشان دهنده منابع مالی باشد، برای مثال MIT یا دارپا. در نهایت، یک کمیته بر روی هفت دامنه ((سطح بالا)) به توافق رسید: edu, com, gov, mil, net, org و int. اکنون هفت فرودو وجود داشت: یک کامپیوتر به نام فرودو در یک دانشگاه (edu)، یکی در یک پایگاه دولتی (gov)، یک شرکت (com)، یک سایت نظامی (mil)، یک سازمان غیرانتفاعی (org)، یک سرویس ارائه دهنده شبکه (net) یا یک نهاد بین‌المللی (int).

کشیدن دوشاخه

نخستین نشانه‌ای که سرف از استقبال جهان خارج از محافل علمی و آموزشی از اینترنت دید، در سال ۱۹۸۹ بود، زمانی که وارد سالن نمایشگاه اینترنتاپ شد. نمایشگاهی تجاری که از سال ۱۹۸۶ توسط دن لینچ با هدف ارتقا اتصالات TCP/IP آغاز شد. در دو سال اول، اینترنتاپ با حضور چند صد نفر از محققین سخت‌افزار شبکه همراه بود. در سال ۱۹۸۹ این نمایشگاه پر از مردان و زنانی بود که حوزه کاریشان تجارت بود. سرف می‌گوید: ((وارد شدن به اینترنتاپ و دیدن هزینه‌های عظیمی که صرف آن می‌شد، برایم مثل یک معجزه بود. با خودم گفتم، خدای من، مردم واقعا دارند به صورت جدی روی این موضوع پول خرج می‌کنند.)) غرفه داران

نام‌هایی مانند Novell، Synoptics و Network General داشتند. ((ما شروع به بررسی آمارهای شبکه کردیم و متوجه شدیم که موشکی در دست داریم)). برای سال‌ها سرف اینترنت را یک آزمایش موفق و رضایت‌بخش می‌دانست. او گهگاه امیدوار بود که اینترنت بتواند به دنیای وسیع‌تری از کاربران برسد. حالا شواهدی وجود داشت که نشان می‌داد دقیقا همین اتفاق می‌افتاد.

در این زمان، تقریباً همه از TCP/IP استفاده می‌کردند و یک زیرساخت گسترده بر اساس TCP/IP در اروپا ساخته شده بود. افراد به قدری به TCP/IP وابسته شده بودند که حذف آن و شروع مجدد، غیرقابل تصور به نظر می‌رسید. روند آرام و تدریجی TCP/IP او را بر استاندارد رسمی OSI برتری می‌داد. موفقیت آن درس مهمی در فناوری و چگونگی پیشرفت آن ارائه می‌کرد. یکی از دانشمندان علوم کامپیوتر حامی TCP/IP گفت: ((استانداردها باید کشف شوند، نه تحمیل)). به ندرت پیدا می‌شود که کار به شیوه دیگری پیش رفته باشد.

در اواخر دهه ۱۹۸۰، اینترنت دیگر ستاره‌ای به مرکزیت آرپانت نبود؛ بلکه تبدیل به شبکه‌ای، درست مثل خود آرپانت شده بود. برنامه NSFNET شبکه‌ها را حتی بیشتر از CSNET، دموکراتیک کرد. اکنون هرکسی در محوطه دانشگاه با اتصال به اینترنت می‌توانست کاربر اینترنت شود. NSFNET به سرعت در حال تبدیل شدن به ستون بنیادین اینترنت بود و روی خطوطی اجرا می‌شد که بیش از بیست و پنج برابر سریع‌تر از خطوط آرپانت بودند. کاربران اکنون بین اتصال به آرپانت یا ستون بنیادین NSFNET انتخاب داشتند. بسیاری دومی را نه تنها به دلیل سرعتش، بلکه به این دلیل اتصال بسیار آسان‌تر آن، انتخاب می‌کردند.

با نزدیک شدن به دهه ۱۹۹۰، تعداد رایانه‌های جهان که از طریق NSFNET به یکدیگر متصل بودند، بسیار بیشتر از تعداد رایانه‌های متصل به یکدیگر از طریق آرپانت بود. آرپانت اکنون تنها یکی از صدها شبکه اینترنتی آرپا و یک دایناسور بود که قادر به تکامل به سرعت بقیه اینترنت نبود.

باب کان، تنها قهرمان باقی مانده شبکه دارپا، در سال ۱۹۸۵ آژانس را ترک کرد تا شرکتی برای ابتکارات تحقیقاتی ملی ایجاد کند؛ یک شرکت غیرانتفاعی که اساسنامه آن ترویج تحقیق و توسعه برای ((زیرساخت اطلاعات ملی)) بود. افرادی که اکنون دارپا را اداره می‌کردند علاقه خاصی به شبکه نداشتند. از نظر آنها، تمام مشکلات جالب حل شده بود. علاوه بر این، برنامه جنگ ستارگان رئیس جمهور رونالد ریگان حواس آژانس را پرت کرده بود. خود آرپانت سالانه ۱۴ میلیون دلار برای آرپا هزینه داشت و در کنار NSFNET بی‌فایده به نظر می‌رسید. مدیریت دارپا به این نتیجه رسید که آرپانت دیگر کاربردی ندارد و وقتش رسیده که آن را تعطیل کنند.

مارک پولن^۱، مدیر برنامه دارپا که اکنون پروژه شبکه در دستان او بود، وظیفه از کار انداختن آرپانت را بر عهده گرفت. این که دقیقا چه کسی از مقامات بالاتر دارپا، دستورش را داد، هرگز کاملا روشن نشد. پولن گفت: ((هیچ کس نمی‌خواست هیولایی باشد که آرپانت را خاموش می‌کند، بنابراین من مسئول اجرای این سیاست شدم.)) برنامه پولن این بود که پایگاه‌ها را از آرپانت بیرون بکشد و آنها را در ستون بنیادین NSFNET قرار دهد.

گفتن طرح غیرفعال کردن شبکه به باب کان، سخت بود. کان، پولن را استخدام کرده بود و حالا پولن نقش جلاد را بازی می‌کرد. پولن گفت: ((حس می‌کردم او ممکن

¹ Mark Pullen

است احساس کند دارم بزرگ‌ترین دستاورد او را خاموش می‌کنم، و این موضوع به او بیشتر از زمانی که سنتت قدیمی را خاموش کردم، آسیب بزند.)) سنتت کند، گران و قدیمی بود. ((بدون شک او احساس می‌کرد که این فرزند خودش است. اما بعد از اینکه درباره آن فکر کرد، پذیرفت که کارم درست است.)) (همانطور که مشخص شد، پولی که دارپا با خاموش کردن آرپانت پس انداز کرد، به تامین مالی پروژه جدید کان کمک کرد.)

پولن یک به یک IMPها و TIPهایی را که هنوز در قلب اصلی شبکه قرار داشتند، خاموش کرد. غم و اندوه خاصی در مرگش وجود داشت که صحنه‌ای از ۲۰۰۱: ادیسه فضایی اثر آرتور سی کلارک را به یاد می‌آورد که در آن، کامپیوتر خیالی نسل پنجم HAL مأموریت خود را به خطر می‌اندازد و مجبور می‌شوند مدار به مدار، او را از بین ببرند. همانطور که HAL به تدریج ((ذهن)) خود را از دست می‌دهد، برای ((زندگی)) خود به دیو، فضانوردی که در حال از بین بردن آن است، درخواست‌های سوزناکی می‌کند.

در مورد آرپانت، شبکه از بین رفت، اما اجزای آن زنده ماندند. پولن به یاد می‌آورد: ((تفاوت زیادی با تجزیه شرکت بل نداشت. این شامل پیدا کردن خوشه‌هایی از پایگاه‌های آرپانت و یافتن شخصی برای به سرپرستی گرفتن آنها بود.)) در بیشتر موارد، پولن هر سایت آرپانت را به یکی از شبکه‌های منطقه‌ای انتقال داد و با پرداخت کمک هزینه برای مدتی کوتاه، این انتقال را آسان کرد. به استثنای دو سایتی که به MILNET رفتند، همه سایت‌ها به یکی از شبکه‌های منطقه‌ای منتقل شدند. پولن می‌گوید: ((در این زمان هیچ کس مخالفتی نداشت. فکر می‌کنم همه می‌دانستند که زمان این اتفاقات فرا رسیده است.)) پولن یک به یک، خانه‌های جدیدی برای سایت‌ها

پیدا کرد. در جایی که خانه‌ای وجود نداشت، دارپا و NSF به ایجاد آن کمک می‌کردند.

چندین سایت آرپانت در جنوب کالیفرنیا به سرعت شبکه منطقه‌ای خود را تشکیل دادند و آن را Los Nettos نامیدند؛ و توسط دنی کوهن و جان پستل اداره شدند. خود IMPها خاموش شدند، کابل کشی‌هایشان جدا، و جمع شدند. بیشتر آنها به سادگی تبدیل به زباله شدند. سایرین در MILNET وارد خدمت شدند. یکی به موزه کامپیوتر بوستون رفت و IMP شماره یک توسط لن کلاین راک برای بازدیدکنندگان در UCLA به نمایش گذاشته شد. آخرین IMP به دانشگاه مریلند رفت. به طور تصادفی، شرکت Trusted Information Systems، شرکتی در مریلند که استیو کراکر در حال حاضر در آن کار می‌کرد، به آن IMP متصل شد. کراکر هم در تولد هم در مرگ او، حضور داشت.

در پایان سال ۱۹۸۹، آرپانت از بین رفت. NSFNET و شبکه‌های منطقه‌ای ایجاد شده به ستون اصلی اینترنت تبدیل شدند. در آن سال، به مناسبت بیستمین سالگرد آرپانت و درگذشت آن، UCLA یک نشست به نام ((Act One)) برگزار کرد.

دنی کوهن در سخنرانی خود منبعی الهام بخش یافت و گفت:

((در ابتدا آرپا، آرپانت را ایجاد کرد. و آرپانت بدون شکل و ماهیت بود. و تاریکی در اعماق بود. و روح آرپا بر چهره شبکه حرکت کرد و آرپا گفت: ((اجازه دهید یک پروتکل وجود داشته باشد))، و یک پروتکل به وجود آمد. و آرپا دید که خوب عمل می‌کند. و آرپا گفت: ((اجازه دهید پروتکل‌های بیشتری وجود داشته باشد)) و اینطور

شد. و آرپا دید که همه چیز خوب است. و آرپا گفت: ((اجازه دهید شبکه‌های بیشتری وجود داشته باشد))، و اینطور شد.))

بخش پایانی

سپتامبر ۱۹۹۴

این مهمانی ایده BBN بود: چند نفر از بازیکنان کلیدی را در بوستون جمع کنید و بیست و پنجمین سالگرد نصب اولین نود آرپانت در UCLA را جشن بگیرید. در حال حاضر، اینترنت بسیار فراتر از یک آزمایش تحقیقاتی رشد کرده بود. همانطور

که افراد بیشتری به کاربرد آن پی بردند، این کلمه به یک کلمه عام تبدیل شد. شبکه قرار بود تا قرن بیست و یکم همان چیزی باشد که تلفن برای قرن بیستم بود. وجود آن تقریباً به تمام جنبه‌های فرهنگ آمریکایی (از انتشارش تا اجتماع پذیری‌اش) نفوذ کرده بود. برای بسیاری، ایمیل به بخشی ضروری از زندگی روزمره تبدیل شده بود. سالمندان خانه نشین از آن برای یافتن همنشین استفاده می‌کردند؛ برخی از اعضای دور خانواده‌ها، از آن برای کم کردن این فاصله استفاده می‌کردند. روز به روز افراد بیشتری برای انجام تجارت یا یافتن سرگرمی وارد شبکه می‌شدند. تحلیلگران، اینترنت را فرصت بزرگ بعدی بازاریابی اعلام کردند.

پرواز تازه شروع شده بود. در سال ۱۹۹۰، شبکه جهانی وب، شاخه چندرسانه‌ای اینترنت، توسط محققان سرن، آزمایشگاه اروپایی فیزیک ذرات در نزدیکی ژنو، ایجاد شد. با استفاده از پروتکل HTTP تیم برنرز لی^۱، دانشمندان کامپیوتر در سراسر جهان شروع به آسان‌تر کردن پیمایش اینترنت توسط برنامه‌های کلیک کردنی، کردند. این مرورگرها اغلب بر اساس نسخه اصلی برنرز لی و کتابخانه کد سرن ساخته شدند. به طور خاص یک مرورگر به نام Mosaic که در سال ۱۹۹۳ توسط چند دانشجو در دانشگاه ایلینویز ایجاد شد، به محبوبیت وب و در نتیجه شبکه به عنوان یک ابزار نرم‌افزاری کمک بزرگی کرد.

شبکه دهه ۱۹۷۰، مدت‌ها بود که جای خود را به چیزی پیچیده‌تر و بزرگ‌تر داده بود. با این حال، شبکه سال ۱۹۹۴ همچنان از جهات مختلف شخصیت و تمایلات کسانی را که آن را ساخته بودند، بازنمایی می‌کرد. لری رابرتز به ساخت قطعات بنیادین این خانه بزرگ که به اینترنت تبدیل شده بود، ادامه داد. نگرش عمل‌گرایانه

¹ Tim Berners-Lee

فرانک هارت نسبت به اختراعات فنی (آن را بسازید، آن را روی شبکه بیندازید، و اگر خراب شد آن را تعمیر کنید) تا سال‌ها پس از آن، در شبکه نفوذ داشت. باز بودن فرآیند پروتکل با اولین RFC استیو کراکر برای کارگروه شبکه آغاز شد و در اینترنت ادامه پیدا کرد. زمانی که در دارپا بود، باب کان یک انتخاب آشکار برای حفظ شفافیت انجام داد. وینت سرف به شبکه شعور بخشید. و سازندگان شبکه هنوز انجمن اینترنت را اداره می‌کردند و در جلسات کارگروه مهندسی اینترنت^۱ شرکت داشتند.

درست همزمان با طراحی برنامه‌های جشن، BBN یک مدیر اجرایی جدید پیدا کرد. جورج کنرادز^۲، یک فرد باتجربه در بازاریابی از IBM که توسط استیو لوی^۳، رئیس BBN، برای تغییر شکل کسب و کار شرکت استخدام شد. کنرادز ایده مهمانی را دوست داشت. او آن را به عنوان یک وسیله بازاریابی عالی می‌دید. کنرادز با نقش پیشگام BBN تحت تاثیر قرار گرفت. او به این نتیجه رسید که BBN را شرکت اصلی اینترنت معرفی کند و با این ادعا شرکت به شهرت بزرگی می‌رسید. مهمانی را بزرگ و مجلل کنید. هتل کوپلی پلازا را اجاره کنید. پیشگامان شبکه را طوری تقدیر کنید که گویی اولین کسانی بودند که روی سطح ماه قدم گذاشتند. از سرشناسان صنعت کامپیوتر دعوت کنید. و مطبوعات را نیز به آنجا بکشانید.

BBN به تقویت نیاز داشت. در طول دهه ۱۹۸۰، ثروت شرکت عمدتاً کاهش یافته بود. با محبوب‌تر شدن اینترنت، BBN که بارها و بارها در تجاری سازی تلاش‌های تحقیقاتی خود شکست خورد، در گمنامی نسبی فرو رفت. در سال ۱۹۹۳، این شرکت

¹ Internet Engineering Task Force

² George Conrades

³ Steve Levy

۳۲ میلیون دلار از ۲۳۳ میلیون دلار فروشش را از دست داد. سال بعد نیز با ۸ میلیون دلار افت فروش، سال بهتری نبود.

این شرکت زمانی که نتوانست وارد بازار روترها (که IMPها، اجدادشان به حساب می‌آمدند) شود، بزرگترین فرصت خود را از دست داد. BBN مانند AT&T که از تایید سوئیچینگ بسته امتناع کرد، نتوانست پتانسیل موجود در روترها را ببیند. هرکس که بخواهد یک شبکه محلی (که اکنون صدها هزار تا از آنها وجود داشت) را به اینترنت وصل کند به یک روتر نیاز داشت. تا سال ۱۹۹۴، کسب و کار روترها یک صنعت چند میلیارد دلاری شد. بیش از یک دهه قبل از آن، چند نفر از محققین کامپیوتر خود BBN، سعی کردند شرکت را به سمت کسب و کار روترها سوق دهند و یک معاون بازاریابی آنها را نادیده گرفت.

مشکلات BBN فراتر از فرصت‌های ناموفق بازار بود. در سال ۱۹۸۰، دولت فدرال این شرکت را متهم کرد که در طی دوره ۱۹۷۲ تا ۱۹۷۸، در قراردادهای خود از دولت بیش از حد پول دریافت کرده و برای پنهان کردن مبالغ اضافی، برگه‌های ثبت ساعات کاری را دستکاری کرده است. این رویه زمانی کشف شد که در جریان یک حسابرسی معمولی در اواخر دهه ۱۹۷۰، مقامات BBN با بازرس دولتی، غیر شفاف برخورد کردند. (یکی از کارکنان قدیمی گفت: ((BBN بسیار مغرور شده بود.)) (تحقیقات فدرال بیش از دو سال به طول انجامید. حسابرسان به دفتر مرکزی شرکت در کمبریج سرازیر شدند. کارمندان ارشد BBN در حضور هیئت منصفه فراخوانده شدند. هیچ یک از بچه‌های IMP در این موضوع دخیل نبودند. در سال ۱۹۸۰، دو تن از افسران بلندپایه مالی شرکت توانستند با توافقی از یک صد اتهام خارج شوند. آنها به

مجازات‌های تعلیقی و پرداخت ۲۰,۰۰۰ دلار جریمه محکوم شدند. در نهایت این شرکت با پرداخت ۷۰۰,۰۰۰ دلار جریمه موافقت کرد.

در آن زمان، BBN برای نزدیک به ۸۰ درصد از درآمد خود به قراردادهای دولتی وابسته بود. با توجه به این که تمام قراردادهای دولتی BBN در طول هر گونه دفاع قانونی طولانی مدت به حالت تعلیق در می‌آمد، اگر توافقی حاصل نمی‌شد، این اتهامات می‌توانست شرکت را ویران کند. افراد شرکت احساس می‌کردند که دولت نسبت به شیوه‌های نادرست حسابداری بیش از حد واکنش نشان داده است. آنها گفتند که BBN همیشه به دولت فدرال، چیزهایی بسیار بیشتر از ارزش پولشان در قراردادهای تحقیق و توسعه، داده است.

گروه شبکه BBN، که در تحقیقات دولتی به میزان اندکی درگیر بود، به طور همزمان سعی داشت نشان دهد که علم با بودجه دولت می‌تواند ثمره‌ای عالی داشته باشد. آرپانت اولین نمونه بود. تماما توسط آرپا تامین مالی شد، و سازندگان آن کاملا آزاد بودند. این شبکه در دورانی ساخته شد که واشنگتن راهنمایی کمی می‌کرد اما ایمان زیادی داشت.

در سال ۱۹۹۴، درگیری BBN با حساب‌رسان دولتی فراموش شد؛ متأسفانه، نقش این شرکت در ساختن آرپانت نیز همینطور. فقط آن دسته از افراد نزدیک که با تاریخ آشنا بودند، ارتباط این شرکت با اینترنت تازه محبوب شده را می‌دانستند. وقتی کنرادز وارد شد، تصمیم گرفت که زمان آن رسیده تصویر BBN را باری دیگر صیقل دهد. و یک جشن سالگرد برای آرپانت فرصتی عالی بود.

لیست دعوت مهمانی به اندازه لیست دعوت‌نامه شام در کاخ سفید مورد بررسی قرار گرفت. البته که برخی از اسامی کاملاً مشخص بودند؛ اما تعداد زیادی از افراد در ساختن آرپانت نقش داشتند و حتی افراد بیشتری در سراسر جهان در ساخت اینترنت نقش داشتند. هارت، والدن و دیگران پیشنهادهای ارائه کردند. آل گور¹، معاون رئیس جمهور، از مدافعان بزرگراه اطلاعاتی دعوت شد. همینطور اد مارکی²، نماینده دموکرات کنگره از ماساچوست که اینترنت را نیز در دستور کار سیاسی خود قرار داده بود؛ او نیز دعوت را پذیرفت. بیل گیتس نیز دعوت شد، اگرچه رئیس مایکروسافت هنوز اینترنت را به عنوان یک ابزار مفید تایید نکرده بود و دعوت را رد کرد. پل باران، که نقشش در BBN کمرنگ شده بود، تقریباً اصلاً دعوت نشد. در نهایت این فهرست به پانصد نفر رسید.

کنرادز می‌خواست که این جشن به همان اندازه که جشنی برای گذشته بود، سیگنالی برای آینده باشد. او در حال برنامه ریزی برای برگرداندن نقش از دست رفته BBN در مشاغل مرتبط با اینترنت بود. BBN هم اکنون، مالک و کنترل کننده شبکه منطقه‌ای نیوالگند با نام NEARnet، بود. یکی از اولین اقدامات کنرادز پس از ورود، خرید BARRnet، شبکه منطقه‌ای خلیج سانفرانسیسکو بود. و چشمش به SURANet، شبکه منطقه‌ای جنوب شرق آمریکا هم بود.

به دنبال پیدا کردن یک تیتیر بلندپروازانه، شرکت روابط عمومی که BBN استخدام کرد تا بخش روابط عمومی خود را تقویت کند، یک تیتیر پیشنهاد کرد: ((تاریخ آینده)). این تیتیر کاملاً با برنامه‌های کنرادز برای BBN مطابقت داشت. کنرادز

¹ Al Gore

² Ed Markey

همچنین یک شرکت فیلم‌سازی را استخدام کرد تا یک ارائه ویدیویی مفصل شامل مصاحبه با گروه اصلی پیشگامان، لری رابرتز، باب کان، استیو کراکر، لن کلاین راک، فرانک هارت، و وینت سرف بسازد.

باب متکالف، مخترع اترنت، اکنون ناشر یک روزنامه تجاری کامپیوتری به نام Info World بود. او در یک ستون نظراتش در مورد رویداد پیشرو را با عنوان ((رقابت کهنه‌های اینترنت بر سر افتخار در بیست و پنجمین سالگرد اینترنت)) منتشر کرد. متکالف نوشت: ((من آنجا خواهم بود تا دوستان قدیمی را ببینم، برخی خصومت‌های قدیمی را تجدید کنم، و به شوخی به نبردی برای کسب اعتبار بپیوندم. که در این میان چیزهای زیادی دارم؛ ابتدا مطمئن می‌شوم میزبانان متوجه هستند که بیشتر ترافیک TCP/IP توسط اترنتی که من اختراع کردم حرکت می‌کند. . . با اوج گرفتن مهمانی، خواهم دید که چقدر از اعتبار اختراع اینترنت را می‌توانم از وینت سرف و باب کان بگیرم. . . اگر آن هم نشد، سعی می‌کنم ببینم آیا می‌توانم خودم را در عکس دست جمعی مخترعان سوئیچینگ بسته جا بدم.))

هفته‌ها و روزها قبل از این رویداد، شرکت روابط عمومی BBN داستان‌هایی برای مجلات و روزنامه‌ها ارسال کرد. Newsweek و Boston Globe یک بخش طولانی درباره پیشگامان آرپانت منتشر کردند. BBN یک کلیپ ویدیویی خبری تهیه کرد که در بیش از صد برنامه خبری محلی پخش شد. ری تاملینسون، که بررسی دقیق کیبوردش در یک لحظه مناسب علامت @ را معروف کرد، در داستانی که در شامگاه جشن از رادیو عمومی ملی پخش شد، به عنوان یک قهرمان مردمی تجلیل شد.

مهمانان افتخاری از روز جمعه ۹ سپتامبر شروع به ورود کردند و برای پذیرایی جمع شدند. پس از آن، بعد از ظهر همان روز یک کنفرانس مطبوعاتی در کوپلی پلازا

برگزار شد. به عنوان یک شوخی، وس کلارک، که اکنون یک مشاور در نیویورک است، نشان نام لری رابرتز را به کت اسپرت خود سنجاق کرد. در کنفرانس مطبوعاتی، چند تن از پیشگامان آرپانت، که بیشتر از روزنامه نگاران بودند، سخنرانی کردند. باب تیلور در سخنرانی خود به شوخی گفت که افراد دعوت شده، به جای خودشان، پدر بزرگ‌هایشان را به آنجا فرستاده‌اند.

در این بین غیبت لیکلایدر برجسته بود که در سال ۱۹۹۰ درگذشت، اما همسرش، لویی، دعوت را پذیرفت. برنی کوسل، دیباگر خاص تیم IMP، که اکنون در روستای ویرجینیا زندگی می‌کرد و گوسفند پرورش می‌داد (در امضای ایمیل کوسل نوشته شده: ((تعداد زیادی انسان، تعداد خیلی کمی گوسفند))،) به دلیل هزینه‌ها نتوانست بیاید. چند نفر دیگر نیز از حضور امتناع کردند. ویل کروتر که از مهمانی‌ها بیزار بود، دعوت را رد کرد؛ تماس‌های تلفنی مکرر بچه‌های IMP نیز نتوانست نظر او را تغییر دهد.

در ادامه کنفرانس مطبوعاتی، همه به سمت بخش پذیرایی غذاهای مکزیکی رفتند. برخی افراد چند روز زودتر یا چند ماه زودتر یکدیگر را دیده بودند، اما برخی دیگر برای سالها یا حتی دهه‌ها یکدیگر را ندیده بودند. زوج‌های جدید، زوج‌های قدیمی و پیری‌های زودرس به آرامی مورد توجه قرار گرفتند. لری رابرتز اکنون در وودساید کالیفرنیا، در یک جامعه مرفه در شبه جزیره سانفرانسیسکو زندگی می‌کرد و مدیریت یک شرکت کوچک که در حال ساخت نسل جدیدی از سوئیچ‌ها بود را بر عهده داشت. رابرتز پنجاه و هشت ساله در حال حاضر از رژیم روزانه ((مکمل‌های مغزی)) استفاده می‌کرد (مانند دپرنیل، که برای درمان پارکینسون استفاده می‌شود و یا ملاتونین) تا قدرت تمرکزی را که در بیست و هشت سالگی داشت، به دست آورد. او

به شدت، خود را در این موضوع غرق کرده بود. او صدها گزارش تحقیقاتی می‌خواند و حتی یک نوار ویدئویی ((ضد پیری)) ساخته بود.

در ۱۹۸۳، تیلور مرکز تحقیقات پالو آلتو زیراکس را ترک کرد. خروج او موجی از استعفا را از سوی محققان وفادار برانگیخت، آنها به دنبال او به Digital Equipment Corp رفتند، جایی که او یک آزمایشگاه تحقیقاتی در چند مایلی زیراکس PARC راه اندازی کرد. برای سال‌ها او در نزدیکی لری رابرتز زندگی می‌کرد و هیچ‌یک از آن دو، این را نمی‌دانستند. تا اینکه یک روز نامه‌ای که به آدرس لارنس جی رابرتز بود، به طور اشتباه به خانه تیلور تحویل داده شد و آن دو متوجه شدند که تنها چند صد یارد از هم فاصله دارند.

در روز دوم جشن BBN، صبح شنبه، برنامه عکاسی یکی پس از دیگری برگزار شد. اول نوبت عکس رسمی گروهی بود. گروه بزرگ بود، حدود بیست و پنج نفر. لن کلاین راک اولین عکس رسمی را از دست داد، بنابراین یک عکس دیگر ترتیب داده شد. برای ژست، از گروه اصلی بچه‌های IMP خواسته شد که دقیقا مانند عکس اصلی بچه‌های IMP که در سال ۱۹۶۹ گرفته شده بود، ژست بگیرند. درحالی که عکاس سعی می‌کرد همه را در قاب جا دهد، سرف فریاد زد: ((شما بچه‌ها نمی‌تونید یکم وزن کم کنید؟))

پس از آن، دانشمندان با اتوبوس به دو بلوک آن طرف‌تر، به مرکز علوم مسیحی برای عکسبرداری مجله وایرد برده شدند. نوزده مرد، خود را روی پل کوچک و باریک در مرکز Mapparium جا دادند. از آنجایی که مهندس بودند، نمی‌توانستند عکاس را که در جا دادن همه آن‌ها در عکس مشکل داشت، نصیحت نکنند: یه زاویه دیگر را امتحان کن. تنظیمات را عوض کن. لنز دیگری را امتحان کن. از دوربین دیگری

استفاده کن. بعدا چند نفر از گروه، درباره حضور افراد متفرقه در عکس شاکی بودند، اما به طور کلی همه آخر هفته شادی را تجربه کردند.

ادعاهای متعدد پدری اینترنت (نه تنها هر کس ادعا داشت که از ابتدا آنجا بوده، بلکه سهمش در توسعه اینترنت را غیرقابل اندازه گیری می پنداشت) به طور قابل توجهی در آن بعدازظهر در طی یک مصاحبه گروهی با Associated Press مشهود شد. مصاحبه از طریق یک اسپیکر در یکی از سوئیت‌های هتل انجام شد. کان، هارت، انگلبارت و کلاین راک در حالی که خبرنگار AP سوالاتش را می پرسید، به سمت اسپیکر خم شده بودند. طولی نکشید که مصاحبه تبدیل به یک مباحثه شد. تیلور دیر رسید اما نه به قدری که نتواند به بحثی با باب کان وارد شود. کان به خبرنگار AP هشدار می داد که بین روزهای اولیه آرپانت و اینترنت تمایز قائل شود و این اختراع TCP/IP بوده که آغازگر واقعی اینترنت بوده است. تیلور مخالفت کرد و گفت ریشه‌های اینترنت بدون تردید به شبکه آرپانت بازمی گردد. حلقه دور تلفن معذب شده بودند. شاید برای شکستن سکوت، خبرنگار پرسید: ((زنان چطور؟ آیا در پیشگامان زنی وجود دارد؟)) سکوت بیشتری برقرار شد.

آخر هفته برای کسانی که حضور نداشتند به اندازه کسانی که حاضر بودند، اهمیت داشت. تیم برنرزی، مخترع شبکه جهانی وب، به تازگی از ژنو به بوستون نقل مکان کرده بود تا به آزمایشگاه علوم کامپیوتر MIT ملحق شود. نه او دعوت شد و نه مارک اندرسن^۱، از برنامه نویسان Mosaic که به تازگی ایلینوی را ترک کرده بود تا نسخه تجاری مرورگر وب خود را توسعه دهد. مسلما، آنها نقشی در تولد آرپانت یا اینترنت نداشته‌اند (اندرسون حتی تا سال ۱۹۷۲، پس از نصب اولین نودهای آرپانت متولد

¹ Marc Andreessen

نشده بود) و از نظر فنی نمی‌توان آنها را به‌عنوان بنیان‌گذار به حساب آورد. اما آنها پشت دو اختراعی بودند که دامنه شبکه در زندگی روزمره را افزایش داده بود.

سه سال پیش از آن، NSF محدودیت‌های استفاده تجاری از اینترنت را لغو کرد و اکنون نه تنها با اختراع گیت‌وی‌ها بلکه با وارد کردن کسب‌وکار خود به شبکه می‌توانستید ثروتمند شوید. وقتی خبرنگاران از آنها خواستند در این مورد نظر بدهند، برخی از سازندگان اصلی آرپانت گفتند که تجاری‌سازی جدید شبکه را تاسف بار می‌دانند. بقیه نظر دیگری داشتند.

تعداد کمی از پیشگامان ثروتمند شده بودند. اختراع اترنت متکالف را به یک میلیونر تبدیل کرد. کلاین راک در حدود سی سالی که استاد علوم کامپیوتر در دانشگاه UCLA بود، ارتشی از دانشجویان دکترا را راهنمایی کرد؛ دانشجویانی که بسیاری از آنها در زمینه شبکه‌های کامپیوتری به افراد برجسته‌ای تبدیل شدند. در کنار تدریس دانشگاهی، کلاین راک، یک کسب و کار موفق در سمینارهای آموزشی داشت. اما در آن سوی طیف، جان پستل، قهرمان گمنام شبکه قرار داشت. او جشن آخر هفته را بی‌سر و صدا تماشا کرد، درست همان‌طور که سال‌ها به عنوان نگهبان RFC‌ها و داور نهایی مسائل فنی، زمانی که بقیه به نتیجه نمی‌رسیدند، کار کرده بود. پستل معتقد بود که تصمیماتی که در طی سال‌ها و در طول کارش گرفته برای نفع جامعه بوده است و راه‌اندازی یک شرکت برای سود بردن از این فعالیت‌ها به منزله نقض اعتماد عمومی است.

بیشتر اعضای بچه‌های IMP به مدیریت ارشد BBN رسیده بودند. والدن بعداً رئیس هارت شد و بارکر یکی از بخش‌های BBN را اداره می‌کرد. بارزترین استثنا در این مورد کروتر بود که یک برنامه‌نویس باقی ماند. برای سال‌ها، هارت قهرمان کروتر بود

و در مسائل شرکت نفوذ می‌کرد تا به کروتز اجازه دهد فقط کروتز باشد و ایده‌های مبتکرانه‌اش را به روش خود بیابد. در سال‌های پس از پروژه IMP، کروتز روی برخی ایده‌های غیرمعمول پردازش زبان طبیعی و به طور گسترده روی فناوری سوئیچینگ بسته با سرعت بالا کار کرد.

سورو اورنشتاین در دهه ۱۹۷۰، BBN را به مقصد زیراکس PARC ترک کرد و در آنجا انجمن ((متخصصان کامپیوتر برای مسئولیت اجتماعی^۱) را راه‌اندازی کرد. زمانی که او از زیراکس بازنشسته شد، به همراه همسرش به یکی از دورافتاده‌ترین نقاط منطقه خلیج سانفرانسیسکو نقل مکان کردند. اورنشتاین از شبکه فاصله گرفت و برای سال‌ها از ایمیل اجتناب کرد.

از بین همه، وینت سرف شاید پرافتخارترین فرد این آخر هفته بود. او شخصی بود که بیشتر مطبوعات برای نقل قول در مورد ریشه اینترنت به او مراجعه کردند. در اوایل سال ۱۹۹۴ او شرکت Kahn's Corporation را برای شرکت تحقیقات ملی ترک کرد تا به عنوان معاون ارشد به MCI بازگردد و به ایجاد تجارت اینترنتی شرکت کمک کند. شهرت او در سراسر شرکت شناخته شده بود. در یک مرکز عملیات MCI در کارولینای شمالی، شخصی تابلویی آویزان کرده بود: ((وینت سرف پدر اینترنت است، اما ما مادرانی هستیم که باید آن را به کار بیندازیم!))

با نزدیک شدن به شام شنبه، عجله زیادی در آخرین لحظات وجود داشت تا مطمئن شوند که برنامه عصر درست پیش برود. کنرادز قرار بود برای رویداد اصلی شرکت کند. هیچ کس نباید به هیچ قیمتی در برنامه کوتاهی کند. و این تقریباً غیرممکن بود. در آخرین لحظه، چیدمان صندلی‌ها دوباره به هم ریخت. وقتی شام بالاخره

¹ Computer Professionals for Social Responsibility

شروع شد، حدود ۲۵۰ نفر سالن بزرگ رقص را پر کردند. نماینده کنگره، مارکی، با دفاع از لایحه مخابراتی که در حال بررسی بود، یک سخنرانی طنز آمیز ایراد کرد. سرف دو جایزه اهدا کرد و کان به خاطر یک عمر موفقیتش مورد توجه قرار گرفت. لوئیز لیکلایدر، ضعیف و سالخورده، با تشویق گسترده حضار به نمایندگی از همسر در گذشته‌اش برخاست.

این جشن برای هارت که اکنون شصت و پنج ساله بود و اخیراً به عنوان رئیس بخش سیستم‌ها و فناوری BBN بازنشسته شده بود، جذابیت خاصی داشت. او بیست و هشت سال در BBN بود. استیو لوی، رئیس BBN، هارت را به روی تریبون فراخواند و هارت در سخنرانی‌اش از دلایل موفقیت پروژه آرپانت گفت: ((این پروژه نمونه‌ای از آن چیزی بود که با یک رهبری بسیار پیشرفته و قوی، منابع کافی، و اجتناب از بسیاری اشتباهات بوروکراتیک که پروژه‌ها را تحت تاثیر قرار می‌دهد، می‌تواند به سرعت محقق شود.)) اشتباهات بروکراتیک چیزی بود که رابرتز به آن رسیدگی کرده بود. هارت با یک نتیجه‌گیری خوشایند حرفش را به پایان رساند: ((تنها بخش کوچکی از جمعیت فنی فرصت سوار شدن بر یک موشک فناوری و سپس دیدن تغییر انقلابی آن در دنیا را پیدا می‌کنند.)) هارت گفت، انقلاب شبکه در میان تعداد کمی از مهم‌ترین تغییرات تکنولوژیک قرن قرار خواهد گرفت. و آن شب، در آن سالن، به نظر می‌رسید که حق با او باشد.

صبح روز بعد، پیشگامان آرپانت یکی یکی خداحافظی کردند و از هتل خارج شدند. همه همچنان کمی سرخوش بودند. این چند روز بد گذشته بود.